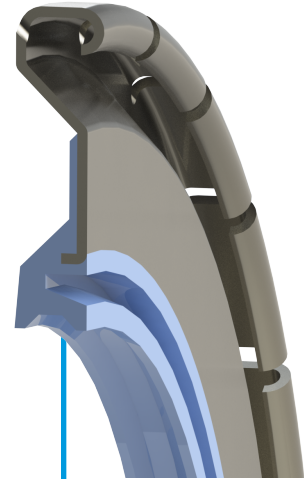


B&P SOLUCIONES APLICADAS

CASO: SELLO RST



CONTEXTO DE LA PROBLEMÁTICA

Lugar

Argentina y otros países

Aplicación

Agrícola

Condiciones de uso:

Es un modelo de sello que implementan nuestros rodamientos radiales de bolas que requieren mayor blindaje ante la contaminación.

Necesidad del cliente:

Los rodamientos B&P con sellos de diseño "RST" han logrado más horas de servicio en diferentes aplicaciones.

Producto utilizado anteriormente:

Sellos con bajo contacto y por lo tanto menor torque.

RECOMENDACIÓN DE B&P

El uso de rodamientos B&P con este modelo de sello, diseñado y patentado específicamente para el alto rendimiento en entornos agresivos de contaminación han dado múltiples resultados ventajosos a lo largo de los años.

- ▶ Los resultados obtenidos contra otras opciones han sido ampliamente superiores

RESULTADOS

▶ Para el agricultor :

- Una considerable mayor vida útil por rodamiento, lo que requiere de menos costos y tareas de mantenimiento.
- Reducción de fallas durante el servicio.
- El rodamiento se ofrece en las mismas dimensiones estandarizadas.

▶ Para el fabricante:

- Para las fábricas de máquinas agrícolas por ejemplo, el uso de este modelo de rodamientos es sustancial para las aplicaciones que lo requieren, ya que se está implementando una pieza diseñada para el rubro, como también para otros de condiciones tales.
- Mejora de su competitividad ofreciendo una garantía a sus clientes, equivalente a la propuesta en el mercado. Y además con un producto con disponibilidad y de fácil entrega.
- Refuerzo de su imagen de marca en el mercado, ofreciendo productos de calidad superior, y con un avance técnico mayor.



Estanqueidad reforzada



Capacidad de carga elevada



Resistencia al desgaste



Reducción de los intervalos de mantenimiento
Menos interrupciones de servicio