

# SOLUÇÕES B&P APLICADO

CASO: PONTOS DE ROLO

## CONTEXTO DO PROBLEMA

### Lugar

América y Europa.

### Aplicativo:

Dicas de cabeçalho de milho

### Condições de uso:

Produto sob altas exigências agrícolas devido ao seu ambiente poluente e altas cargas.

### Necessidade do cliente:

Elimine vários pontos de lubrificação por máquina e tenha uma gama de regulagem em o conjunto que permite absorver desalinhamentos.

### Produto usado anteriormente:

Buchas com relubrificação periódica.

## RECOMENDAÇÃO B&P

Rolamento com carreiras duplas de esferas com contato angular e distâncias entre elas, que o que lhe permite suportar cargas axiais e radiais consideráveis que surgem no aplicativo.

- ▶ A utilização deste produto atenua cerca de 30 pontos de lubrificação por máquina, médio, e com um produto blindado para a alta demanda a que está submetido.
- ▶ Ele também usa graxa de extrema pressão, e o design do produto pode ser ajustado para cada desenho de cabeça.
- ▶ A montagem na linha de produção como para o cliente é muito facilitado com este rolamento, pois em seu ponto de ligação utiliza uma peça de geometria esférica que permite absorver certos desalinhamentos, e eliminar o erro que pode surgir do fator humano.

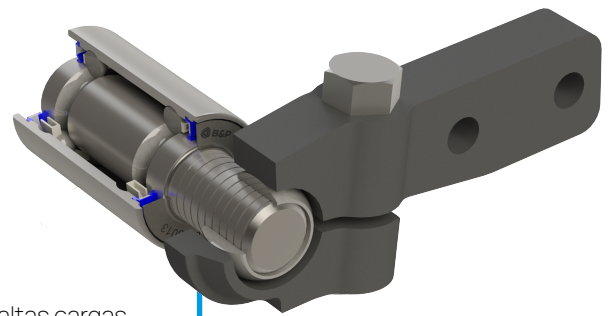
## RESULTADOS

### ▶ Para o agricultor:

- Facilidade de montagem com a utilização de um produto 100% livre de manutenção, e sem reposição como implica o uso de buchas. Problemas que acabam recaí sobre uma maior rentabilidade de seus investimentos, e melhoria na produtividade.
- Eliminação da manutenção periódica desses componentes.

### ▶ Ao fabricante:

- Instalação de um produto de última geração que é uma solução para o seu procedimentos de montagem e montagem. Bem como um instrumento de acompanhamento e garantia após a entrega da máquina.
- Melhorar a sua competitividade oferecendo uma garantia aos seus clientes, equivalente à oferta no mercado. E também com um produto com disponibilidade e entrega fácil.
- Reforço da imagem da sua marca no mercado, oferecendo produtos de qualidade, qualidade superior, e com maior avanço técnico.



**100%**

Livre de  
manutenção



Aperto  
reforçado



Alta capacidade  
de carga



Resistência  
ao choque



Intervalos reduzidos  
manutenção  
Menos interrupções de serviço