

Catálogo de productos

unidades **montadas**




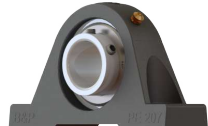





Desarrollos a medida

| Ingeniería aplicada

| Productos certificados



motionsolutions

RODAMIENTOS AUTOCENTRANTES	SAB200	6-7	
	SABX00	8-9	
	ECL200	10-11	
	SL200	12-13	
	SER	14	
	SER-ZSFF Y SER-ZMKFF	15	
	SLER	16	
	SLER-ZSFF Y SLER-ZMKFF	17	
	ASL200	18	
	ASLR200	19	
	ACL200-G ACL200	20	
	ACLR200	21	
	ACLR200 ACLI200	22	
SOPORTE DE PIE DE BASE SÓLIDA	SABPE200	23-24	
	SABLP200	25-26	
	SABPEX00	27-28	
	ECLPE200	29-30	
	ECLLP200	31-32	
	SLPE200	33-34	
	SLLP200	35	
	ASLPE200-G	36	
	ACLPE200 -G	37	
	ASLLP200 -G	38	
	ACLIP200 -G	39	
	ASLPWC200 -G	40	
	ACLIPWC200 -G	40	
	ASLPW200 -G	41	
	ACLPW200 -G	42	
	SABPA200	43	
	SABPAS200	44	
	ASLPRZ200	45	
	ACLPRZ200	45	
	ASLPPZ200	46	
ACLPPZ200	47		
ASLPBFLZ200	48		
ACLBPFLZ200	48		
SOPORTE BRIDA DE 4 AGUJEROS	SABF200	49-50	
	SABFX00	51-52	
	ECLFS200	53-54	
	SLF200	55-56	
	ASLF200-G	57	
	ACLF200-G	58	
	ASLJ200-G	59	
	ACL4x200-G	60	
	ECL4x200	60	
	SABFC200	61-62	
ASLPFTZ200	63-64		
ACLPPFZ200	63-64		
SOPORTE BRIDA DE 2 AGUJEROS	SABFT200	65-66	
	SABFTX00	67-68	
	ECLFTS200	69-70	
	SLFT200	71-72	
	ASLFT200-G	73	
	ACLFT200 -G	74	
	ACLFTJ200-G	75	
	ASLFF200 -G	76-77	
	ACLFF200-G	76-77	
	ASLFD200-G	78-79	
	ACLFD200 -G	78-79	
	ASLFLCTQ200 -G	80-81	
	ACLFLCTQ200 -G	80-81	
	ASLFX200 -G	82-83	
	ACLFX200 -G	82-83	
	ASLPFLZ200	84-85	
	ACLPLZ200	84-85	
	ASLR200 -4X700	86	
	ACLR200 -4X700	86	
	ASLR200 -2FM	87	
ASLR200 -2NCFM	87		
RCSMRFZ -S	88-89		
RCSMRFZ -L	88-89		
SOPORTE BRIDA DE 3 AGUJEROS	SABFB200	90	
	SLFB200	91	
	ASLF3x200-G	92	
	ACLF3x200-G	93	
	ASLF3C200-G	94	
	ACLF3C200 -G	94	
	ASLPFZ200	95-96	
	ACLPPFZ200	95-96	
	ACLPFTZ200	97-98	
ACLPFTZ200	97-98		

SOPORTES TENSORES	SABT200	99-100	
	SLT200	101	
SOPORTES TENSORES TIPO RÓTULA	SABHA200	102-103	
	SLHA200	104-105	
SUPLEMENTOS γ CARTUCHOS DE CAUCHO	ASLBR200	106	
	ACLBR200	107	
	LRC-LRC-RCR	107	
	RCSM-S	108-109	
	RCSM-L LRCSM-L	108-109	
	RCSM-UCR	110	
	RCSM-GRR GRIP-IT	110	
CARTUCHO METÁLICO	SABC200	111-112	
	SLC200	113	
RODAMIENTOS AUTOCENTRANTES INOXIDABLES	SSAB200	115	
	ZSAB200	116	
	SAB200	117	
	SSER	118	
	ZSER	118	
SOPORTES RESISTENTES A LA CORROSIÓN	SSABSPE200	119	
	SSABSPAS200	120	
	SSABSF200	121	
	SSABSFB200	122	
	SSABSFT200	123	
	SSABSHA200	124	
	SSABST200	125	
SOPORTES TERMOPLÁSTICOS CON RODAMIENTOS INOXIDABLES	SSABPE200-PBT	127-128	
	SSABPAS200-PBT	129-130	
	SSABF200-PBT	131-132	
	SSABFB200-PBT	133	
	SSABFT200-PBT	134-135	
	SSABT200-PBT	136	
	SSABHA200-PBT	137	
SOPORTES TERMOPLÁSTICOS CON RODAMIENTOS ZINCADOS	ZSABPE200-PBT	127-128	
	ZSABPAS200-8-PBT	129-130	
	ZSABF200-PBT	131-132	
	ZSABFB200-PBT	133	
	ZSABFT200-PBT	134-135	
	ZSABT200-PBT	136	
	ZSABHA200-PBT	137	

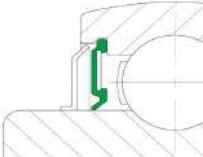
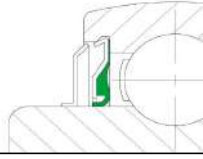
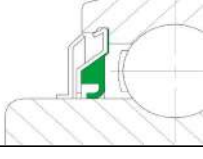
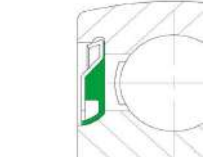
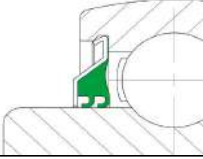
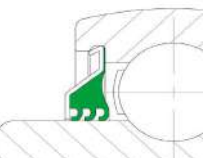
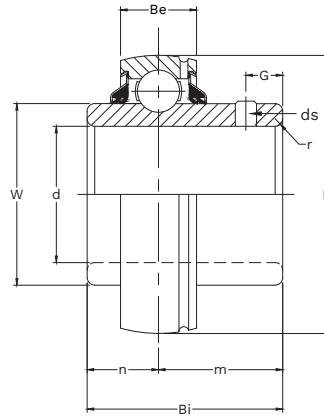
SELLO / RODAMIENTO	BLINDAJE	SAB/SABX	ECL/ECLR	GR	SER	GER	ASL/ASLR	ACL/ACLR	ACLL/ACLR
 <p>RS+SLINGER</p>	BAJO	●	●	●	●	●			
 <p>R+SLINGER</p>	BAJO/MODERADO	●	●	●	●	●			
 <p>BR+SLINGER</p>	MODERADO/ALTO	●	●	●	●	●			
 <p>RW</p>	BAJO/MODERADO						●	●	●
 <p>DBL</p>	MODERADO/ALTO	●	●	●	●	●			
 <p>TPL</p>	ALTO	●	●	●	●	●			

Tabla conversión Pulgadas- Milímetros							
Pulgada		0"	1"	2"	3"	4"	5"
Fracción	Decimal	Milímetros					
1/32	0,0313	0,794	26,194	51,594	76,994	102,394	127,794
1/16	0,0625	1,588	26,988	52,388	77,788	103,188	128,588
3/32	0,0938	2,381	27,781	53,181	78,581	103,981	129,381
1/8	0,1250	3,175	28,575	53,975	79,375	104,775	130,175
5/32	0,1563	3,969	29,369	54,769	80,169	105,569	130,969
3/16	0,1875	4,763	30,163	55,563	80,963	106,363	131,763
7/32	0,2188	5,556	30,956	56,356	81,756	107,156	132,556
1/4	0,2500	6,350	31,750	57,150	82,550	107,950	133,350
9/32	0,2813	7,144	32,544	57,944	83,344	108,744	134,144
5/16	0,3125	7,938	33,338	58,738	84,138	109,538	134,938
11/32	0,3438	8,731	34,131	59,531	84,931	110,331	135,731
3/8	0,3750	9,525	34,925	60,325	85,725	111,125	136,525
13/32	0,4063	10,319	35,719	61,119	86,519	111,919	137,319
7/16	0,4375	11,113	36,513	61,913	87,313	112,713	138,113
15/32	0,4688	11,906	37,306	62,706	88,106	113,506	138,906
1/2	0,5000	12,700	38,100	63,500	88,900	114,300	139,700
17/32	0,5313	13,494	38,894	64,294	89,694	115,094	140,494
9/16	0,5625	14,288	39,688	65,088	90,488	115,888	141,288
19/32	0,5938	15,081	40,481	65,881	91,281	116,681	142,081
5/8	0,6250	15,875	41,275	66,675	92,075	117,475	142,875
21/32	0,6563	16,669	42,069	67,469	92,869	118,269	143,669
11/16	0,6875	17,463	42,863	68,263	93,663	119,063	144,463
23/32	0,7188	18,256	43,656	69,056	94,456	119,856	145,256
3/4	0,7500	19,050	44,450	69,850	95,250	120,650	146,050
25/32	0,7813	19,844	45,244	70,644	96,044	121,444	146,844
13/16	0,8125	20,638	46,038	71,438	96,838	122,238	147,638
27/32	0,8438	21,431	46,831	72,231	97,631	123,031	148,431
7/8	0,8750	22,225	47,625	73,025	98,425	123,825	149,225
29/32	0,9063	23,019	48,419	73,819	99,219	124,619	150,019
15/16	0,9375	23,813	49,213	74,613	100,013	125,413	150,813
31/32	0,9688	24,606	50,006	75,406	100,806	126,206	151,606
1	1	25,400	50,800	76,200	101,600	127,000	152,400

Rodamientos Autocentrantes

Serie SAB200 / Fijación por Prisionero

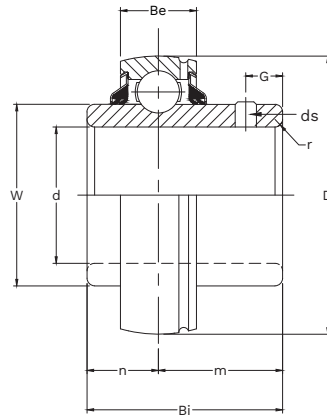
- Anillo interior extendido hacia ambos lados
- Dos prisioneros clase 3A con parche de nylon
- Ranura de lubricación con agujero de engrase del lado de los prisioneros
- Pin antirrotación del lado opuesto a la ranura
- Sello estándar: DBL (para más opciones ver página 4)



Ø Interior	Código BPB	d	Bi	Be	r	n	m	G	w	Rosca	Carga		Peso Total
											Dinámica	Estática	
pulg.	mm.	pulg.	pulg.	pulg.	pulg.	pulg.	pulg.	pulg.	pulg.		kg.	kg.	kg.
1/2	SABS201 -8												0,11
12	SABS201 -12												0,11
9/16	SABS202 -9	1.574	1.024	0.512	0.039	0.393	0.630	0.157	0.969	1/4-28	979,759	453,592	0,10
5/8	SABS202 -10	40.000	26.00	13.00	1.00	10.000	16.00	4.00	24.60	M6x1			0,10
15	SABS202 -15												0,10
11/16	SABS203 -11												0,09
17	SABS203 -17												0,09
1/2	SAB201 -8												0,11
12	SAB201 -12												0,11
9/16	SAB202 -9	1.850	1.220	0.591	0.039	1/2	0.720	0.197	1.130	1/4-28	1315,417	639,565	0,10
5/8	SAB202 -10	47.000	31.00	15.00	1.00	12.700	18.30	5.00	28.70	M6x1			0,10
15	SAB202 -15												0,10
11/16	SAB203 -11												0,09
17	SAB203 -17												0,09
3/4	SAB204 -12	1.850	1.220	0.591	0.059	1/2	0.720	0.197	1.130	1/4-28	1315,417	639,565	0,17
13/16	SAB204 -13	47.000	31.00	15.00	1.50	12.700	18.30	5.00	28.70	M6x1			0,17
20	SAB204 -20												0,17
13/16	SAB205 -13	2.047	1.339	0.591	0.059	0.563	0.776	0.217	1.327	1/4-2	1428,815	730,283	0,20
7/8	SAB205 -14												0,20
15/16	SAB205 -15	52.000	34.00	15.00	1.50	14.300	19.70	5.50	33.70	M6x1			0,20
1	SAB205 -16												0,20
25	SAB205 -25												0,20
11/16	SAB206 -17	2.440	1 1/2	0.709	0.059	0.626	0.874	0.220	1.567	1/4-28	1982,197	1052,333	0,33
11/8	SAB206 -18												0,33
1 3/16	SAB206 -19	62.000	38.10	18.00	1.50	15.900	22.20	5.60	39.80	M6x1			0,33
1 1/4(s)	SAB206 -20												0,33
30	SAB206 -30												0,33
1 1/4	SAB207 -20	2.834	1.689	0.748	0.079	0.689	1	0.252	1.843	5/16-24	2617,226	1428,815	0,49
1 5/16	SAB207 -21												0,49
1 3/8	SAB207 -22	72.000	42.90	19.00	2.00	17.500	25.40	6.40	46.80	M8x1			0,49
1 7/16	SAB207 -23												0,49
35	SAB207 -35												0,49
1 1/2	SAB208 -24	3.149	1.937	0.866	0.079	0.748	1.189	0.315	2.067	5/16-24	3329,365	1655,611	0,63
1 9/16	SAB208 -25	80.000	49.20	22.00	2.00	19.000	30.20	8.00	52.50	M8x1			0,63
40	SAB208 -40												0,63

Rodamientos Autocentrantes

Serie SAB200 / Fijación por Prisionero

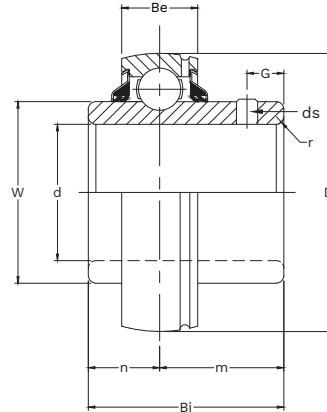


Ø Interior	Código BPB	d	BI	Be	r	n	m	G	w	Rosca	Carga		Peso Total
											Dinámica	Estática	
pulg.		pulg.	pulg.	pulg.	pulg.	pulg.	pulg.	pulg.	pulg.		kg.	kg.	kg.
mm.		mm.	mm.	mm.	mm.	mm.	mm.	mm.	mm.				
1 5/8	SAB209 -26												0,70
1 11/16	SAB209 -27	3.346	1.937	0.866	0.079	0.748	1.189	0.315	2.256				0,70
1 3/4	SAB209 -28	85.000	49.20	22.00	2.00	19.000	30.20	8.00	57.30	5/16-24	3333,901	1882,407	0,70
45	SAB209 -45									M8x1			0,70
1 13/16	SAB210 -29												0,80
1 7/8	SAB210 -30	3.543	2.031	0.866	0.079	0.740	1.283	0.374	2.445	3/8-24	3574,305	2109,203	0,80
1 15/16	SAB210 -31	90.000	51.60	22.00	2.00	19.000	32.60	9.50	62.10	M10x1.25			0,80
2(s)	SAB210 -32												0,80
50	SAB210 -50												0,80
2	SAB211 -32												1,10
2 1/16	SAB211 -33	3.937	2.189	0.984	0.098	0.874	1.315	0.374	2.756	3/8-24	4417,986	2653,513	1,10
2 1/8	SAB211 -34	100.000	55.60	25.00	2.50	22.200	33.40	9.50	70.00	M10x1.25			1,10
2 3/16	SAB211 -35												1,10
55	SAB211 -55												1,10
2 1/4	SAB212 -36												1,32
2 5/16	SAB212 -37	4.330	2.563	1.063	0.098	1	1.563	0.437	3.031	3/8-24	5343,314	3288,542	1,32
2 3/8	SAB212 -38	110.000	65.10	27.00	2.50	25.400	39.70	11.10	77.00	M10x1.25			1,32
2 7/16	SAB212 -39												1,32
60	SAB212 -60												1,32
2 1/2	SAB213 -40	4.724	2.563	1.063	0.098	1	1.563	0.472	3.232	3/8-24	6341,216	3628,736	1,84
2 9/16	SAB213 -41	120.000	65.10	27.00	2.50	25.400	39.70	12.00	82.10	M10x1.25			1,84
65	SAB213 -65												1,84
2 5/8	SAB214 -42	4.921	2.937	1.142	0.098	1.189	1.748	0.472	3.425	7/16-20	6350,288	3991,610	1,95
2 11/16	SAB214 -43	125.000	74.60	29.00	2.50	30.200	44.40	12.00	87.00	M12x1.25			1,95
2 3/4	SAB214 -44												1,95
70	SAB214 -70												1,95
2 13/16	SAB215 -45	5.118	3.063	1.181	0.098	1.311	1.752	0.437	3.602	7/16-20	6726,769	4422,522	2,19
2 7/8	SAB215 -46	130.000	77.80	30.00	2.50	33.300	44.50	11.10	91.50	M12x1.25			2,19
2 15/16	SAB215 -47												2,19
3	SAB215 -48												2,19
75	SAB215 -75												2,19
3 1/8	SAB216 -50	5.511	3.252	1.260	0.118	1.311	1.941	0.551	3.878	7/16-20	7384,478	4717,357	2,93
80	SAB216 -80	140.000	82.60	32.00	3.00	33.300	49.30	14.00	98.50	M12x1.25			2,93
3 1/4	SAB217 -52	5.905	3.374	1.339	0.118	1.342	2.031	0.472	4.134	7/16-20	8019,507	5261,667	3,50
3 7/16	SAB217 -55	150.000	85.70	34.00	3.00	34.100	51.60	12.00	105.00	M12x1.25			3,50
85	SAB217 -85												3,50
3 1/2	SAB218 -56	6.299	3.780	1.17	0.118	1.563	2.217	0.591	4.390	1/2-20	9738,620	6395,647	4,20
90	SAB218 -90	160.000	96.00	36.00	3.00	39.700	56.30	15.00	111.50	M12x1.25			4,20

Rodamientos Autocentrantes

Serie SABX00 / Fijación por Prisionero

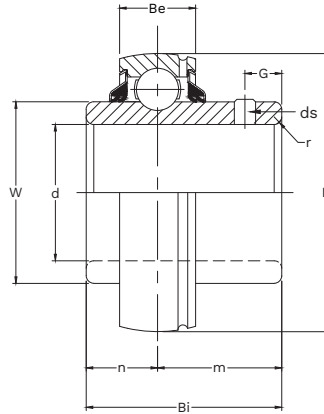
- Capacidad de carga superior al estándar
- Anillo interior extendido hacia ambos lados
- Dos prisioneros clase 3A con parche de nylon
- Ranura de lubricación con agujero de engrase del lado de los prisioneros
- Pin antirrotación del lado opuesto a la ranura
- Sello estándar: DBL (para más opciones ver página 4)



Ø Interior	Código BPB	d	Bi	Be	r	n	m	G	w	Rosca	Carga		Peso Total
											Dinámica	Estática	
pulg.		pulg.	pulg.	pulg.	pulg.	pulg.	pulg.	pulg.	pulg.		kg.	kg.	kg.
mm.		mm.	mm.	mm.	mm.	mm.	mm.	mm.	mm.				
13/16	SABX05 -13												0,21
7/8	SABX05 -14	2.440	1 1/2	0.709	0.059	0.626	0.874	0.220	1.567	1/4-28	1982,197	1052,333	0,21
15/16	SABX05 -15	62.000	38.10	18.00	1.50	15.900	22.20	5.60	39.80	M6x1			0,21
1	SABX05 -16												0,21
25	SABX05 -25												0,21
1 1/16	SABX06 -17												0,40
1 1/8	SABX06 -18	2.834	1.689	0.748	0.059	0.689	1	0.252	1.843	5/16-24	2617,226	1428,815	0,40
1 3/16	SABX06 -19	72.000	42.90	19.00	1.50	17.500	25.40	6.40	46.80	M8x1			0,40
1 1/4	SAB207 -20												0,40
30	SABX06 -30												0,40
1 1/4	SABX07 -20												0,43
1 5/16	SABX07 -21	3.149	1.937	0.866	0.079	0.748	1.189	0.315	2.067	5/16-24	3329,365	1655,611	0,43
1 3/8	SABX07 -22	80.000	49.20	22.00	2.00	19.000	30.20	8.00	52.50	M8x1			0,43
1 7/16	SABX07 -23												0,43
35	SABX07 -35												0,43
1 1/2	SABX08 -24	3.346	1.937	0.866	0.079	0.748	1.189	0.315	2.256	5/16-24	3333,901	1882,407	0,63
1 9/16	SABX08 -25	85.000	49.20	22.00	2.00	19.000	30.20	8.00	57.30	M8x1			0,63
40	SABX08 -40												0,63
1 5/8	SABX09 -26	3.5433	2.031	0.866	0.079	0.748	1.283	0.374	2.445	3/8-24	3574,305	2109,203	0,80
1 11/16	SABX09 -27	90.000	51.60	22.00	2.00	19.000	32.60	9.50	62.10	M10x1			0,80
1 3/4	SABX09 -28												0,80
45	SABX09 -45												0,80
1 13/16	SABX10 -29												1,10
1 7/8	SABX10 -30	3.937	2.189	0.984	0.079	0.874	1.315	0.374	2.756	3/8-24	4417,986	2653,513	1,10
1 15/16	SABX10 -31	100.000	55.60	25.00	2.00	22.200	33.40	9.50	70.00	M10x1			1,10
2	SAB211 -32												1,10
50	SABX10 -50												1,10

Rodamientos Autocentrantes

Serie SABX00 / Fijación por Prisionero



Ø Interior	Código BPB	d	BI	Be	r	n	m	G	w	Rosca	Carga		Peso Total
											Dinámica	Estática	
pulg.		pulg.	pulg.	pulg.	pulg.	pulg.	pulg.	pulg.	pulg.		kg.	kg.	kg.
mm.		mm.	mm.	mm.	mm.	mm.	mm.	mm.	mm.				
2	SABX11 -32												1,10
2 1/16	SABX11 -33												1,10
2 1/8	SABX11 -34	4.330	2.563	1.063	0.098	1	1.563	0.437	3.031	3/8-24	5343,314	3288,542	1,10
2 3/16	SABX11 -35	110.000	65.10	27.00	2.50	25.400	39.70	11.10	77.00	M10x1.25			1,10
2 1/4	SAB212 -36												1,10
55	SABX11 -55												1,10
2 5/16	SABX12 -37												1,32
2 3/8	SABX12 -38	4.724	2.563	1.063	0.098	1	1.563	0.472	3.232	3/8-24	6341,216	3628,736	1,32
2 7/16	SABX12 -39	120.000	65.10	27.00	2.50	25.400	39.70	12.00	82.10	M10x1.25			1,32
60	SABX12 -60												1,32
2 1/2	SABX13 -40												1,84
2 9/16	SABX13 -41	4.921	2.937	1.142	0.098	1.189	1.748	0.472	3.425	7/16-20	6350,288	3991,610	1,84
65	SABX13 -65	125.000	74.60	29.00	2.50	30.200	44.40	12.00	87.00	M12x1.5			1,84
2 5/8	SABX14 -42												1,95
2 11/16	SABX14 -43	5.118	3.063	.181	0.098	1.311	1.752	0.437	3.602	7/16-20	6726,769	4422,522	1,95
2 3/4	SABX14 -44	130.000	77.80	30.00	2.50	33.300	44.50	11.10	91.50	M12x1.5			1,95
70	SABX14 -70												1,95
2 13/16	SABX15 -45												2,19
2 7/8	SABX15 -46	5.511	3.252	1.260	0.098	1.311	1.941	0.551	3.878	7/16-20	7384,478	4717,357	2,19
2 15/16	SABX15 -47	140.000	82.60	32.00	2.50	33.300	49.30	14.00	98.50	M12x1.5			2,19
3	SABX15 -48												2,19
75	SABX15 -75												2,19
3 1/8	SABX16 -50	5.905	3.374	1.339	0.118	1.342	2.031	0.472	4.134	7/16-20	8019,507	5261,667	2,64
80	SABX16 -80	150.000	85.70	34.00	3.00	34.100	51.60	12.00	105.00	M12x1.5			2,64
3 1/4	SABX17 -52	6.299	3.780	1.417	0.118	1.563	2.217	0.591	4.390	1/2-20	9738,620	6395,647	2,93
85	SABX17 -85	160.000	96.00	36.00	3.00	39.700	56.30	15.00	111.50	M12x1.5			2,93

Rodamientos Autocentrantes

Serie ECL200 / ECLR200 / Fijación por Collarín Excéntrico

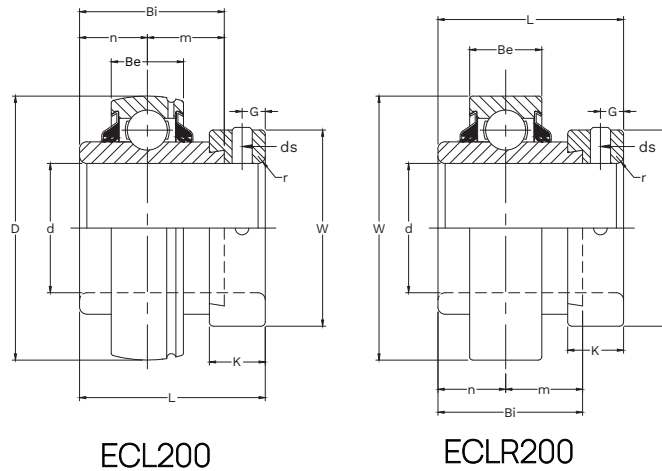
Serie ECL200

- Anillo interior extendido hacia ambos lados
- Collarín de bloqueo excéntrico, con prisionero clase 3A y parche de nylon en la rosca
- Ranura de lubricación con agujero de engrase del lado del collarín de bloqueo
- Pin antirrotación del lado opuesto a la ranura
- Sello estándar: DBL (para más opciones ver página 4)



Serie ECLR200

- Anillo interior extendido hacia ambos lados y anillo exterior cilíndrico
- Collarín de bloqueo excéntrico, con prisionero clase 3A y parche de nylon en la rosca
- Sello estándar: DBL (para más opciones ver página 4)



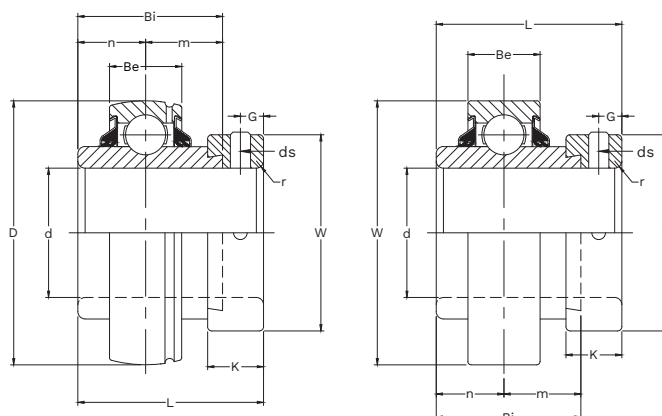
ECL200

ECLR200

Ø Interior	Código BPB	D	L	B _i	B _e	r	n	m	w	K	G	Rosca	Carga		Peso Total
													Dinámica	Estática	
pulg.		pulg.	pulg.	pulg.	pulg.	pulg.	pulg.	pulg.	pulg.	pulg.	pulg.		kg.	kg.	kg.
mm.		mm.	mm.	mm.	mm.	mm.	mm.	mm.	mm.	mm.	mm.				
1/2	ECLS201 -8														
12	ECLS201 -12														0,09
9/16	ECLS202 -9	1.574	1.47	1.094	0.512	0.039	0.547	0.547	1.126	0.53	0.197	1/4-28	979,759	453,592	0,09
5/8	ECLS202 -10	40.000	37.3	27.80	13.00	1.00	13.900	13.90	28.60	13.5	5.00	M6x1			0,11
15	ECLS202 -15														0,11
11/16	ECLS203 -11														0,13
17	ECLS203 -17														0,13
1/2	ECL201 -8														0,09
12	ECL201 -12														0,09
9/16	ECL202 -9	1.850	1.71	1.339	0.591	0.059	0.669	0.669	1.260	0.53	0.197	1/4-28	1315,417	639,565	0,11
5/8	ECL202 -10	47.000	43.5	34.00	15.00	1.50	17.000	17.00	32.00	13.5	5.00	M6x1			0,11
15	ECL202 -15														0,11
11/16	ECL203 -11														0,13
17	ECL203 -17														0,13
3/4	ECL204 -12	1.850	1.71	1.339	0.591	0.059	0.669	0.669	1.260	0.53	0.197	1/4-28	1315,417	639,565	0,20
20	ECL204 -20	47.000	43.5	34.00	15.00	1.50	17.000	17.00	32.00	13.5	5.00	M6x1			0,20
13/16	ECL205 -13														0,25
7/8	ECL205 -14	2.047	1.74	1.370	0.591	0.059	0.685	0.685	1 1/2	0.53	0.189	1/4-28	1428,815	730,283	0,25
15/16	ECL205 -15	52.000	44.3	34.80	15.00	1.50	17.400	17.40	38.10	13.5	4.80	M6x1			0,25
1	ECL205 -16														0,25
25	ECL205 -25														0,25
11/16	ECL206 -17														0,39
1 1/8	ECL206 -18	2.440	1.90	1.433	0.709	0.059	0.716	0.717	1.752	0.62	0.236	5/16-24	1982,197	1052,333	0,39
1 3/16	ECL206 -19	62.000	48.3	36.40	18.00	1.50	18.200	18.20	44.50	15.9	6.00	M8x1			0,39
1 1/4(s)	ECL206 -20														0,39
30	ECL206 -30														0,39
1 1/4	ECL207 -20														0,56
1 5/16	ECL207 -21	2.836	2.01	1.480	0.748	0.079	0.740	0.740	2.189	0.69	0.256	3/8-24	2617,226	1428,815	0,56
1 3/8	ECL207 -22	72.000	51.1	37.60	19.00	2.00	18.800	18.80	55.60	17.5	6.50	M10x1.25			0,56
1 7/16	ECL207 -23														0,56
35	ECL207 -35														0,56
1 1/2	ECL208 -24	3.146	2.22	1.685	0.866	0.079	0.845	0.843	2.374	0.72	0.256	3/8-24	3329,365	1655,611	0,77
1 9/16	ECL208 -25	80.000	56.3	42.80	22.00	2.00	21.400	21.40	60.30	18.3	6.50	M10x1.25			0,77
40	ECL208 -40														0,77

Rodamientos Autocentrantes

Serie ECL200 / ECLR200 / Fijación por Collarín Excéntrico



ECL200

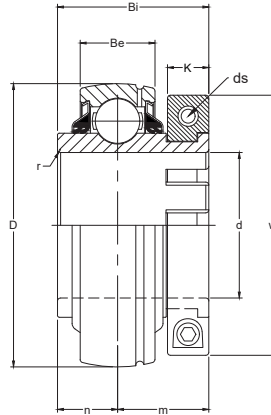
ECLR200

Ø Interior	Código BPB	D	L	BI	Be	r	n	m	w	K	G	Rosca	Carga		Peso Total	
													Dinámica	Estática		
pulg. mm.		pulg. mm.	pulg. mm.	pulg. mm.	pulg. mm.	pulg. mm.	pulg. mm.	pulg. mm.	pulg. mm.	pulg. mm.	pulg. mm.		kg.	kg.	kg.	
1 5/8	ECL209 -26															0,86
1 11/16	ECL209 -27	3.346	2.22	1.685	0.866	0.079	0.842	0.843	2 1/2	0.72	0.256	3/8-24	3333,901	1882,407	0,86	
1 3/4	ECL209 -28	85.000	56.3	42.80	22.00	2.00	21.400	21.40	63.50	18.3	6.50	M10x1.25			0,86	
	ECL209 -45														0,86	
1 13/16	ECL210 -29														1,06	
1 7/8	ECL210 -30	3.543	2.47	1.937	0.866	0.079	0.968	0.969	2.752	0.72	0.256	3/8-24	3574,305	2109,203	1,06	
1 15/16	ECL210 -31	90.000	62.7	49.20	22.00	2.00	24.600	24.60	69.90	18.3	6.50	M10x1.25			1,06	
2(s)	ECL210 -32														1,06	
	ECL210 -50														1,06	
2	ECL211 -32														1,42	
2 1/16	ECL211 -33	3.937	2.81	2.181	0.984	0.098	1.090	1.091	3	0.82	0.315	7/16-20	4417,986	2653,513	1,42	
2 1/8	ECL211 -34	100.000	71.4	55.40	25.00	2.50	27.700	27.70	76.20	20.8	8.00	M12x1.5			1,42	
2 3/16	ECL211 -35														1,42	
	ECL211 -55														1,42	
2 1/4	ECL212 -36														1,84	
2 5/16	ECL212 -37	4.330	3.06	2.433	1.063	0.098	1.216	1.217	3.311	0.87	0.315	7/16-20	5343,314	3288,542	1,84	
2 3/8	ECL212 -38	110.000	77.8	61.80	27.00	2.50	30.900	30.90	84.10	22.2	8.00	M12x1.5			1,84	
2 7/16	ECL212 -39														1,84	
	ECL212 -60														1,84	
2 1/2	ECL213 -40	4.724	3.37	2.685	1.063	0.098	1.342	1.343	3.386	0.93	0.335	7/16-20	6341,216	3628,736	2,71	
2 9/16	ECL213 -41	120.000	85.7	68.20	27.00	2.50	34.100	34.10	86.00	23.5	8.50	M12x1.5			2,71	
	ECL213 -65														2,71	
2 5/8	ECL214 -42	4.921	3.37	2.685	1.142	0.098	1.342	1.343	3.543	0.94	0.335	7/16-20	6350,288	3991,610	2,45	
2 11/16	ECL214 -43	125.000	85.7	68.20	29.00	2.50	34.100	34.10	90.00	23.8	8.50	M12x1.5			2,45	
2 3/4	ECL214 -44														2,45	
	ECL214 -70														2,45	
2 13/16	ECL215 -45														2,65	
2 7/8	ECL215 -46	5.118	3.63	2.937	1.181	0.098	1.468	1.469	4.000	0.94	0.335	7/16-20	6726,769	4422,522	2,65	
2 15/16	ECL215 -47	130.000	92.1	74.60	30.00	2.50	37.300	37.30	101.60	23.8	8.50	M12x1.5			2,65	
3	ECL215 -48														2,65	
	ECL215 -75														2,65	

Rodamientos Autocentrantes

Serie SL200 / Fijación GRIP-IT 360

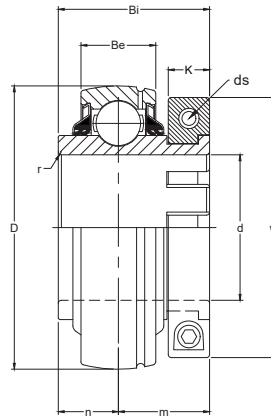
- Anillo interior extendido hacia ambos lados
- Collarín de bloqueo GRIP-IT 360
- Ranura de lubricación con agujero de engrase del lado del collarín de bloqueo
- Pin antirrotación del lado opuesto a la ranura
- Anillo interior y exterior recubiertos con acabado negro
- Sello estándar: DBL (para más opciones ver página 4)



Ø Interior	Código BPB	d	Bi	Be	r	n	m	w	K	Rosca	Carga		Peso Total	
											Dinámica	Estática		
pulg. mm.		pulg. mm.	pulg. mm.	pulg. mm.	pulg. mm.	pulg. mm.	pulg. mm.	pulg. mm.	pulg. mm.		kg.	kg.	kg.	
1/2	SL201 -8	1.854	1.220	0.591	0.059	1/2	0.720	1.756	0.37	N°8-32	1315,417	639,565	0,14	
5/8	SL202 -10	47.000	31.00	15.00	1.50	12.700	18.30	44.60	9.5				0,14	
3/4	SL204 -12	1.850	1.220	0.591	0.059	1/2	0.720	1.756	0.37	N°8-32	1315,417	639,565	0,14	
13/16	SL204 -13	47.000	31.00	15.00	1.50	12.700	18.30	44.60	9.5				0,14	
20	SL204 -20	47.000	31.00	15.00	1.50	12.700	18.30	44.60	9.5				0,14	
13/16	SL205 -13	2.042	1.358	0.591	0.059	0.560	0.795	1.937	0.37	N°8-32	1428,815	730,283	0,17	
7/8	SL205 -14												0,17	
15/16	SL205 -15	52.000	34.50	15.00	1.50	14.300	20.20	49.20	9.5				0,17	
1	SL205 -16	52.000	34.50	15.00	1.50	14.300	20.20	49.20	9.5				0,17	
25	SL205 -25	52.000	34.50	15.00	1.50	14.300	20.20	49.20	9.5				0,17	
1 1/16	SL206 -17	2.440	1 1/2	0.709	0.059	0.626	0.874	2.185	0.37	9.3	N°8-32	1982,197	1052,333	0,27
1 1/8	SL206 -18													0,27
1 3/16	SL206 -19	62.000	38.10	18.00	1.50	15.900	22.20	55.50					0,27	
1 1/4(s)	SL206 -20	62.000	38.10	18.00	1.50	15.900	22.20	55.50					0,27	
30	SL206 -30	62.000	38.10	18.00	1.50	15.900	22.20	55.50					0,27	
1 1/4	SL207 -20	2.834	1.689	0.748	0.079	0.689	1	2.575	0.44	N°10-24	2617,226	1428,815	0,43	
1 5/16	SL207 -21												0,43	
1 3/8	SL207 -22	72.000	42.90	19.00	2.00	17.500	25.40	65.40	11.2				0,43	
1 7/16	SL207 -23	72.000	42.90	19.00	2.00	17.500	25.40	65.40	11.2				0,43	
35	SL207 -35	72.000	42.90	19.00	2.00	17.500	25.40	65.40	11.2				0,43	
1 1/2	SL208 -24	3.149	1.937	0.866	0.079	0.748	1.189	2.693	0.43	N°10-24	3329,365	1655,611	0,54	
1 9/16	SL208 -25	80.000	49.20	22.00	2.00	19.000	30.20	68.40	11.0				0,54	
40	SL208 -40	80.000	49.20	22.00	2.00	19.000	30.20	68.40	11.0				0,54	
1 5/8	SL209 -26	3.345	1.937	0.866	0.079	0.740	1.189	2.933	0.45	N°10-24	3333,901	1882,407	0,66	
1 11/16	SL209 -27												0,66	
1 3/4	SL209 -28	85.000	49.20	22.00	2.00	19.000	30.20	74.50	11.5				0,66	
45	SL209 -45	85.000	49.20	22.00	2.00	19.000	30.20	74.50	11.5				0,66	
1 13/16	SL210 -29	3.543	2.031	0.866	0.079	0.748	1.283	3.386	0.57	N°1/4-20	3574,305	2109,203	0,80	
1 7/8	SL210 -30												0,80	
1 15/16	SL210 -31	90.000	51.60	22.00	2.00	19.000	32.60	86.00	14.5				0,80	
2(s)	SL210 -32	90.000	51.60	22.00	2.00	19.000	32.60	86.00	14.5				0,80	
50	SL210 -50	90.000	51.60	22.00	2.00	19.000	32.60	86.00	14.5				0,80	

Rodamientos Autocentrantes

Serie SL200 / Fijación GRIP-IT 360

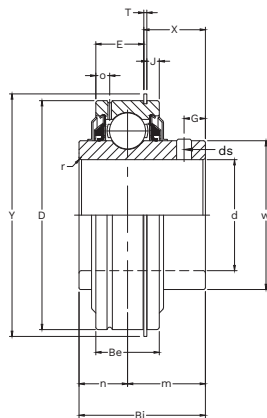


Ø Interior	Código BPB	d	Bi	Be	r	n	m	w	K	Rosca	Carga		Peso Total
											Dinámica	Estática	
pulg. mm.		pulg. mm.	pulg. mm.	pulg. mm.	pulg. mm.	pulg. mm.	pulg. mm.	pulg. mm.	pulg. mm.		kg.	kg.	kg.
2	SL211 -32												0,98
2 1/16	SL211 -33	3.937	2.189	0.984	0.098	0.874	1.315	3.504	0.58	N°1/4-20	4417,986	2653,513	0,98
2 1/8	SL211 -34												0,98
2 3/16	SL211 -35	100.000	55.60	25.00	2.50	22.200	33.40	89.00	14.8				0,98
55	SL211 -55												0,98
2 1/4	SL212 -36												1,08
2 5/16	SL212 -37	4.330	2.563	1.063	0.098	1	1.563	4.055	0.69	N°5/16-18	5343,314	3288,542	1,08
2 3/8	SL212 -38												1,08
2 7/16	SL212 -39	110.000	65.10	27.00	2.50	25.400	39.70	103.00	17.5				1,08
60	SL212 -60												1,08
2 1/2	SL213 -40	4.724	2.563	1.063	0.098	1	1.563	4.114	0.69	N°5/16-18	6341,216	3628,736	1,16
2 9/16	SL213 -41												1,16
65	SL213 -65	120.000	65.10	27.00	2.50	25.400	39.70	104.50	17.5				1,16
2 5/8	SL214 -42												1,29
2 11/16	SL214 -43	4.921	2.937	1.142	0.098	1.189	1.748	4.390	0.69	N°5/16-18	6350,288	3991,610	1,29
2 3/4	SL214 -44												1,29
70	SL214 -70	125.000	74.60	29.00	2.50	30.200	44.40	111.50	17.5				1,29
2 7/8	SL215 -46												1,45
2 15/16	SL215 -47	5.118	3.063	1.181	0.098	1.311	1.752	4.646	0.71	N°3/8-16	6726,769	4422,522	1,45
3	SL215 -48												1,45
75	SL215 -75	130.000	77.80	30.00	2.50	33.300	44.50	118.00	18.0				1,45

Rodamientos Autocentrantes

Serie SER / Fijación por Prisionero

- Anillo interior extendido hacia ambos lados
- Anillo exterior cilíndrico con aro de retención
- Dos prisioneros clase 3A con parche de nylon
- Ranura de lubricación con agujero de engrase del lado opuesto a los prisioneros
- Sello estándar: DBL (para más opciones ver página 4)

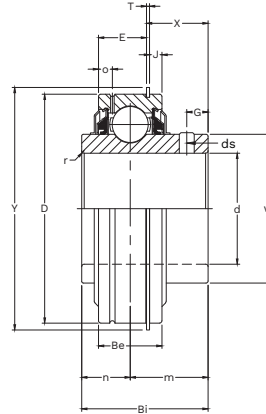


Ø Interior	Código BPB	D	BI	Be	n	m	E	w	o	T	J	G	Y	X	Carga			
															Rosca	Dinámica	Estática	Peso Total
pulg.		pulg.	pulg.	pulg.	pulg.	pulg.	pulg.	pulg.	pulg.	pulg.	pulg.	pulg.	pulg.	pulg.	kg.	kg.	kg.	
mm.		mm.	mm.	mm.	mm.	mm.	mm.	mm.	mm.	mm.	mm.	mm.	mm.	mm.				
1/2	SER -8																0,17	
9/16	SER -9																0,17	
5/8	SER -10	1.854	1.220	0.626	0.452	0.768	0.48	1.130	0.157	0.05	0.10	0.197	2.07	0.60	1/4-28	1315,417	639,565	0,17
11/16	SER -11	47.000	31.00	15.90	11.500	19.50	12.1	28.70	4.00	1.35	2.46	5.00	52.70	15.36	M6x12			0,17
3/4	SER -12																0,17	
20	SER -20																0,17	
7/8	SER -14																0,20	
15/16	SER -15	2.047	1.374	0.752	0.515	0.858	0.60	1.327	0.205	0.05	0.10	0.220	2.28	0.63	1/4-28	1428,815	730,283	0,20
1	SER -16	52.000	34.90	19.10	13.100	21.80	15.3	33.70	5.20	1.35	2.46	5.60	57.90	16.06	M6x1			0,20
25	SER -25																0,20	
11/16	SER -17																0,33	
1 1/8	SER -18	2.440	1 1/2	0.874	0.626	0.874	0.67	1.567	0.220	0.07	0.13	0.220	2.67	0.64	1/4-28	1982,197	1052,333	0,33
1 3/16	SER -19	62.000	38.10	22.20	15.900	22.20	17.0	39.80	5.60	1.90	3.28	5.60	67.70	16.28	M6x1			0,33
1 1/4(s)	SER -20S																0,33	
30	SER -30																0,33	
1 1/4	SER -20																0,49	
1 5/16	SER -21	2.834	1.689	0.937	0.689	1	0.73	1.843	0.220	0.07	0.13	0.252	3.09	0.74	5/16-24	2617,226	1428,815	0,49
1 3/8	SER -22	72.000	42.90	23.80	17.500	25.40	18.6	46.80	5.60	1.90	3.28	6.40	78.60	18.68	M8x1			0,49
1 7/16	SER -23																0,49	
35	SER -35																0,49	
1 1/2	SER -24	3.149	1.937	1.094	0.748	1.189	0.89	2.067	0.252	0.07	0.13	0.315	3.41	0.85	5/16-24	3329,365	1655,611	0,65
1 9/16	SER -25	80.000	49.20	27.80	19.000	30.20	22.6	52.50	6.40	1.90	3.28	8.00	86.60	21.48	M8x1			0,65
40	SER -40																0,65	
1 5/8	SER -26																0,70	
1 11/16	SER -27	3.346	1.937	1.094	0.748	1.189	0.89	2.256	0.252	0.07	0.13	0.315	3.61	0.85	5/16-24	3333,901	1882,407	0,70
1 3/4	SER -28	85.000	49.20	27.80	19.000	30.20	22.6	57.30	6.40	1.90	3.28	8.00	91.60	21.48	M8x1			0,70
45	SER -45																0,70	
1 7/8	SER -30																0,80	
1 15/16	SER -31	3.543	2.031	1.126	0.748	1.283	0.89	2.445	0.295	0.11	0.13	0.374	3.80	0.96	3/8-24	3574,305	2109,203	0,80
2 (s)	SER -32S	90.000	51.60	28.60	19.000	32.60	22.6	62.10	7.50	2.70	3.28	9.50	96.50	24.28	M10x1.25			0,80
50	SER -50																0,80	
2	SER -32																1,10	
2 1/8	SER -34	3.937	2.189	1.189	0.874	1.315	0.95	2.756	0.295	0.11	0.13	0.374	4.19	0.96	3/8-24	4417,986	2653,513	1,10
2 3/16	SER -35	100.000	55.60	30.20	22.200	33.40	24.2	70.00	7.50	2.70	3.28	9.50	106.50	24.28	M10x1.25			1,10
55	SER -55																1,10	
2 1/4	SER -36																1,32	
2 3/8	SER -38	4.330	2.563	1.252	1	1.563	1.02	3.031	0.295	0.11	0.13	0.437	4.59	1.17	3/8-24	5343,314	3288,542	1,32
2 7/16	SER -39	110.000	65.10	31.80	25.400	39.70	25.8	77.00	7.50	2.70	3.28	11.10	116.60	29.78	M10x1.25			1,32
60	SER -60																1,32	
2 1/2	SER -40																1,95	
2 11/16	SER -43	4.921	2.752	1.374	1.063	1.689	1.09	3.425	0.311	0.12	0.16	0.437	5.30	1.28	3/8-24	6341,216	3628,736	1,95
70	SER -70	125.000	69.90	34.90	27.000	42.90	27.7	87.00	7.90	3.10	4.06	11.10	134.70	32.61	M10x1.25			1,95
2 7/8	SER -46																2,19	
2 15/16	SER -47	5.118	3.063	1 1/2	1.311	1.752	1.22	3.602	0.394	0.12	0.16	0.437	5.50	1.28	7/16-20	6350,288	3991,610	2,19
75	SER -75	130.000	77.80	38.10	33.300	44.50	30.9	91.50	10.00	3.10	4.06	11.10	139.70	32.61	M12x1.5			2,19
3 7/16	SER -55	5.905	3.374	1.937	1.345	2.031	1.62	4.134	0.441	0.12	0.19	0.472	6.29	1.38	7/16-20	8019,507	5261,667	2,93
		150.000	85.70	49.20	34.100	51.60	41.2	105.00	11.20	3.10	4.90	12.00	159.70	35.00	M12x1.5			2,93

Rodamientos Autocentrantes

Serie SER-ZSFF Y SER-ZMKFF de Giro Libre / Fijación por Prisionero

- La serie ZSFF está lubricada con aceite, mientras que la serie ZMKFF está fabricada con grasa liviana para asegurar un giro libre y de baja fricción
- Anillo interior extendido hacia ambos lados
- Anillo exterior cilíndrico con aro de retención
- Dos prisioneros clase 3A con parche de nylon
- Ranura de lubricación con agujero de engrase del lado de los prisioneros
- Pin antirrotación del lado opuesto a la ranura
- Anillo interior y exterior recubiertos con acabado negro
- Sello estándar: DBL (para más opciones ver página 4)

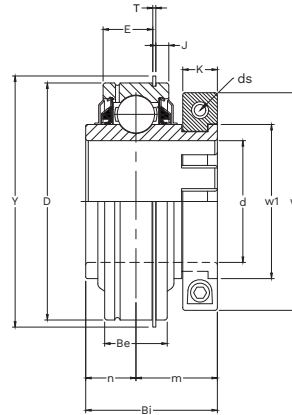


Ø Interior	Código BPB	D	BI	Be	n	m	E	w	o	T	J	G	Y	X	Carga			
															Rosca	Dinámica	Estática	Peso Total
pulg.		pulg.	pulg.	pulg.	pulg.	pulg.	pulg.	pulg.	pulg.	pulg.	pulg.	pulg.	pulg.	pulg.	kg.	kg.	kg.	
mm.		mm.	mm.	mm.	mm.	mm.	mm.	mm.	mm.	mm.	mm.	mm.	mm.	mm.				
1/2	SER -8-ZSFF																0,21	
9/16	SER -9-ZSFF																0,21	
5/8	SER -10-ZSFF	1.850	1.220	0.626	0.452	0.768	0.48	1.130	0.157	0.05	0.10	0.197	2.07	0.60	1/4-28	1315,417	639,565	0,21
11/16	SER -11-ZSFF	47.000	31.00	15.90	11.500	19.50	12.1	8.70	4.00	1.35	2.46	5.00	52.70	15.36	M6x1			0,21
3/4	SER -12-ZSFF																0,21	
	SER -20-ZSFF																0,21	
7/8	SER -14-ZSFF																0,21	
15/16	SER -15-ZSFF	2.047	1.374	0.752	0.515	0.858	0.60	1.327	0.205	0.05	0.10	0.220	2.28	0.63	1/4-28	1428,815	730,283	0,21
1	SER -16-ZSFF	52.000	34.90	19.10	13.100	21.80	15.3	33.70	5.20	1.35	2.46	5.60	57.90	16.06	M6x1			0,21
	SER -25-ZSFF																0,21	
11/16	SER -17-ZSFF																0,40	
1 1/8	SER -18-ZSFF	2.440	1 1/2	0.874	0.626	0.874	0.67	1.567	0.220	0.07	0.13	0.220	2.67	0.64	1/4-28	1982,197	1052,333	0,40
1 3/16	SER -19-ZSFF	62.000	38.10	22.20	15.900	22.20	17.0	39.80	5.60	1.90	3.28	5.60	67.70	16.28	M6x1			0,40
1 1/4(s)	SER -20S-ZSFF																0,40	
	SER -30-ZSFF																0,40	
1 1/4	SER -20-ZSFF																0,43	
1 5/16	SER -21-ZSFF	2.834	1.689	0.937	0.689	1	0.73	1.843	0.220	0.07	0.13	0.252	3.09	0.74	5/16-24	2617,226	1428,815	0,43
1 3/8	SER -22-ZSFF	72.000	42.90	23.80	17.500	25.40	18.6	46.80	5.60	1.90	3.28	6.40	78.60	18.68	M8x1			0,43
1 7/16	SER -23-ZSFF																0,43	
	SER -35-ZSFF																0,43	
1 1/2	SER -24-ZSFF	3.149	1.937	1.094	0.748	1.189	0.89	2.067	0.252	0.07	0.13	0.315	3.41	0.85	5/16-24	3329,365	1655,611	0,63
1 9/16	SER -25-ZSFF	80.000	49.20	27.80	19.000	30.20	22.6	52.50	6.40	1.90	3.28	8.00	86.60	21.48	M8x1			0,63
	SER -40-ZSFF																0,63	
1 5/8	SER -26-ZSFF																0,80	
1 11/16	SER -27-ZSFF	3.346	1.937	1.094	0.748	1.189	0.89	2.256	0.252	0.07	0.13	0.315	3.61	0.85	5/16-24	3333,901	1882,407	0,80
1 3/4	SER -28-ZSFF	85.000	49.20	27.80	19.000	30.20	22.6	57.30	6.40	1.90	3.28	8.00	91.60	21.48	M8x1			0,80
	SER -45-ZSFF																0,80	
1 7/8	SER -30-ZSFF																1,10	
1 15/16	SER -31-ZSFF	3.543	2.031	1.126	0.748	1.283	0.89	2.445	0.295	0.11	0.13	0.374	3.80	0.96	3/8-24	3574,305	2109,203	1,10
2 (s)	SER -32S-ZSFF	90.000	51.60	28.60	19.000	32.60	22.6	62.10	7.50	2.70	3.28	9.50	96.50	24.28	M10x1.25			1,10
	SER -50-ZSFF																1,10	
2	SER -32-ZSFF																1,30	
2 1/8	SER -34-ZSFF	3.937	2.189	1.189	0.874	1.315	0.95	2.756	0.295	0.11	0.13	0.374	4.19	0.96	3/8-24 M10x1.25	4417,986	2653,513	1,30
2 3/16	SER -35-ZSFF	100.000	55.60	30.20	22.200	33.40	24.2	70.00	7.50	2.70	3.28	9.50	106.50	24.28			1,30	
	SER -55-ZSFF																1,30	
2 1/4	SER -36-ZSFF																1,95	
2 3/8	SER -38-ZSFF	4.330	2.563	1.252	1	1.563	1.02	3.031	0.295	0.11	0.13	0.437	4.59	1.17	3/8-24 M10x1.25	5343,314	3288,542	1,95
2 7/16	SER -39-ZSFF	110.000	65.10	31.80	25.400	39.70	25.8	77.00	7.50	2.70	3.28	11.10	116.60	29.78			1,95	
	SER -60-ZSFF																1,95	
2 1/2	SER -40-ZSFF	4.921	2.752	1.374	1.063	1.689	1.09	3.425	0.311	0.12	0.16	0.437	5.30	1.28	3/8-24 M10x1.25	6341,216	3628,736	1,95
2 11/16	SER -43-ZSFF	125.000	69.90	34.90	27.000	42.90	27.7	87.00	7.90	3.10	4.06	11.10	134.70	32.61			1,95	
	SER -70-ZSFF																1,95	
2 7/8	SER -46-ZSFF	5.118	3.063	1 1/2	1.311	1.752	1.22	3.602	0.39	0.12	0.16	0.437	5.50	1.28	7/16-20	6350,288	3991,610	2,19
2 15/16	SER -47-ZSFF	130.000	77.80	38.10	33.300	44.50	30.9	91.50	10.00	3.10	4.06	11.10	139.70	32.61	M12x1.5			2,19
	SER -75-ZSFF																2,19	
3,4375	SER -55-ZSFF	5.905	3.374	1.937	1.342	2.031	1.62	4.134	0.441	0.12	0.19	0.472	6.29	1.38	7/16-20	8019,507	5261,667	2,93
		150.000	85.70	49.20	34.100	51.60	41.2	105.00	11.20	3.10	4.90	12.00	159.70	35.00	M12x1.5			2,93

Rodamientos Autocentrantes

Serie SLER / Fijación GRIP-IT 360

- Anillo interior extendido hacia ambos lados
- Anillo exterior cilíndrico con aro de retención
- Collarín de bloqueo GRIP-IT 360
- Ranura de lubricación con agujero de engrase del lado del collarín
- Pin antirrotación del lado opuesto a la ranura
- Anillo interior y exterior recubiertos con acabado negro
- Sello estándar: DBL (para más opciones ver página 4)

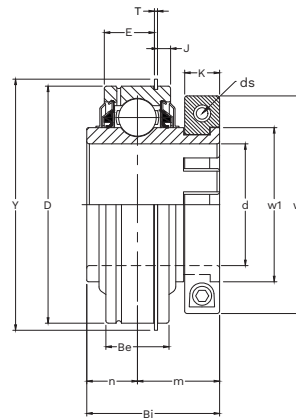


Ø Interior	Código BPB	D	BI	Be	L	n	m	E	w1	J	T	Y	K	w	Carga			
															Rosca	Dinámica	Estática	Peso Total
pulg.		pulg.	pulg.	pulg.	pulg.	pulg.	pulg.	pulg.	pulg.	pulg.	pulg.	pulg.	pulg.	pulg.	kg.	kg.	kg.	
mm.		mm.	mm.	mm.	mm.	mm.	mm.	mm.	mm.	mm.	mm.	mm.	mm.	mm.				
3/4	SLER204 -12	1.850	1.220	0.752	1.37	1/2	0.720	0.60	1.130	0.10	0.05	2.07	0.37	1.756	Nº8-32	1315,417	639,565	0,14
20	SLER204 -20	47.000	31.00	19.10	34.9	12.700	18.30	15.3	28.70	2.46	1.35	52.70	9.5	44.60			0,14	
7/8	SLER205 -14	2.047	1.358	0.752	1.51	0.563	0.795	0.60	1.327	0.10	0.05	2.28	0.37	1.937	Nº8-32	1428,815	730,283	0,17
15/16	SLER205 -15	52.000	34.50	19.10	38.4	14.300	20.20	15.3	33.70	2.46	1.35	57.90	9.5	49.20			0,17	
1	SLER205 -16																0,17	
25	SLER205 -25																0,17	
1 1/16	SLER206 -17	2.440	1 1/2	0.874	1.65	0.626	0.874	0.67	1.567	0.13	0.07	2.67	0.37	2.185	Nº8-32	1982,197	1052,333	0,27
1 1/8	SLER206 -18																0,27	
1 3/16	SLER206 -19	62.000	38.10	22.20	41.9	15.900	22.20	17.0	39.80	3.28	1.90	67.70	9.3	55.50			0,27	
1 1/4(s)	SLER206 -20																0,27	
30	SLER206 -30																0,27	
1 1/4	SLER207 -20	2.834	1.689	0.937	1.87	0.689	1	0.73	1.843	0.13	0.07	3.09	0.44	2.575	Nº10-24	2617,226	1428,815	0,43
1 5/16	SLER207 -21																0,43	
1 3/8	SLER207 -22	72.000	42.90	23.80	47.5	17.500	25.40	18.6	46.80	3.28	1.90	78.60	11.2	65.40			0,43	
1 7/16	SLER207 -23																0,43	
35	SLER207 -35																0,43	
1 1/2	SLER208 -24	3.149	1.937	1.094	2.11	0.748	1.189	0.89	2.067	0.13	0.07	3.41	0.43	2.693	Nº10-24	3329,365	1655,611	0,54
1 9/16	SLER208 -25	80.000	49.20	27.80	53.7	19.000	30.20	22.6	52.50	3.28	1.90	86.60	11.0	68.40			0,54	
40	SLER208 -40																0,54	
1 5/8	SLER209 -26	3.346	1.937	1.094	2.12	0.748	1.189	0.89	2.256	0.13	0.07	3.61	0.45	2.933	Nº10-24	3333,901	1882,407	0,68
1 11/16	SLER209 -27	85.000	49.20	27.80	53.9	19.000	30.20	22.6	57.30	3.28	1.90	91.60	11.5	74.50			0,68	
1 3/4	SLER209 -28																0,68	
45	SLER209 -45																0,68	
1 7/8	SLER210 -30	3.543	2.031	1.126	2.27	0.748	1.283	0.89	2.445	0.13	0.11	3.80	0.57	3.386	Nº1/4-20	3574,305	2109,203	0,74
1 15/16	SLER210 -31	90.000	51.60	28.60	57.6	19.000	32.60	22.6	62.10	3.28	2.70	96.50	14.5	86.00			0,74	
2 (s)	SLER210 -32																0,74	
50	SLER210 -50																0,74	
2	SLER211 -32	3.937	2.189	1.189	2.43	0.874	1.315	0.95	2.756	0.13	0.11	4.19	0.58	3.504	Nº1/4-20	4417,986	2653,513	0,95
2 1/8	SLER211 -34	100.000	55.60	30.20	61.7	22.200	33.40	24.2	70.00	3.28	2.70	106.50	14.8	89.00			0,95	
2 3/16	SLER211 -35																0,95	
55	SLER211 -55																0,95	
2 1/4	SLER212 -36	4.330	2.563	1.252	2.85	1	1.563	1.02	3.031	0.13	0.11	4.59	0.69	4.055	Nº5/16-18	5343,314	3288,542	1,10
2 5/16	SLER212 -37	110.000	65.10	31.80	72.3	25.400	39.70	25.8	77.00	3.28	2.70	116.60	17.5	103.00			1,10	
2 3/8	SLER212 -38																1,10	
2 7/16	SLER212 -39																1,10	
60	SLER212 -60																1,10	

Rodamientos Autocentrantes

Serie SLER-ZSFF Y SLER-ZMKFF de Giro Libre / Fijación GRIP-IT 360

- La serie ZSFF está lubricada mediante aceite, mientras que la serie ZMKFF está fabricada con grasa liviana para asegurar un giro libre y de baja fricción
- Anillo interior extendido hacia ambos lados
- Anillo exterior cilíndrico con aro de retención
- Collarín de bloqueo GRIP-IT 360
- Ranura de lubricación con agujero de engrase del lado del collarín
- Pin antirrotación del lado opuesto a la ranura
- Anillo interior y exterior recubiertos con acabado negro
- Sello estándar: DBL (para más opciones ver página 4)

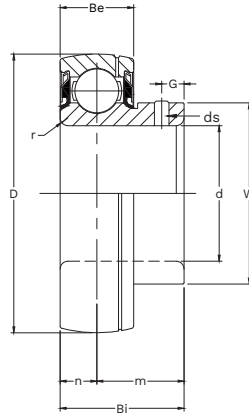


Ø Interior	Código BPB	D	BI	Be	L	n	m	E	w1	J	T	Y	K	w	Carga			
															Rosca	Dinámica	Estática	Peso Total
pulg.		pulg.	pulg.	pulg.	pulg.	pulg.	pulg.	pulg.	pulg.	pulg.	pulg.	pulg.	pulg.	pulg.	kg.	kg.	kg.	
mm.		mm.	mm.	mm.	mm.	mm.	mm.	mm.	mm.	mm.	mm.	mm.	mm.	mm.				
3/4	SLER204-12-ZSFF	1.850	1.220	0.752	1.37	1/2	0.720	0.60	1.130	0.10	0.05	2.07	0.37	1.756	N°8-32	1315,417	639,565	0,14
	SLER204-20-ZSFF	47.000	31.00	19.10	34.9	12.700	18.30	15.3	28.70	2.46	1.35	52.70	9.5	44.60				0,14
7/8	SLER205-14-ZSFF	2.047	1.358	0.752	1.51	0.563	0.795	0.60	1.327	0.10	0.05	2.28	0.37	1.937	N°8-32	1428,815	730,283	0,17
15/16	SLER205-15-ZSFF																	0,17
1	SLER205-16-ZSFF	52.000	34.50	19.10	38.4	14.300	20.20	15.3	33.70	2.46	1.35	57.90	9.5	49.20				0,17
	SLER205-25-ZSFF																	0,17
1 1/16	SLER206-17-ZSFF																	0,27
1 1/8	SLER206-18-ZSFF	2.440	1 1/2	0.874	1.65	0.626	0.874	0.67	1.567	0.13	0.07	2.67	0.37	2.185	N°8-32	1982,197	1052,333	0,27
1 3/16	SLER206-19-ZSFF																	0,27
1 1/4(s)	SLER206-20-ZSFF	62.000	38.10	22.20	41.9	15.900	22.20	17.0	39.80	3.28	1.90	67.70	9.3	55.50				0,27
	SLER206-30-ZSFF																	0,27
1 1/4	SLER207-20-ZSFF																	0,43
1 5/16	SLER207-21-ZSFF	2.834	1.689	0.937	1.87	0.689	1	0.73	1.843	0.13	0.07	3.09	0.44	2.575	N°10-24	2617,226	1428,815	0,43
1 3/8	SLER207-22-ZSFF																	0,43
1 7/16	SLER207-23-ZSFF	72.000	42.90	23.80	47.5	17.500	25.40	18.6	46.80	3.28	1.90	78.60	11.2	65.40				0,43
	SLER207-35-ZSFF																	0,43
1 1/2	SLER208-24-ZSFF	3.149	1.937	1.094	2.11	0.748	1.189	0.89	2.067	0.13	0.07	3.41	0.43	2.693	N°10-24	3329,365	1655,611	0,54
1 9/16	SLER208-25-ZSFF																	0,54
	SLER208-40-ZSFF	80.000	49.20	27.80	53.7	19.000	30.20	22.6	52.50	3.28	1.90	86.60	11.0	68.40				0,54
1 5/8	SLER209-26-ZSFF																	0,68
1 11/16	SLER209-27-ZSFF	3.345	1.937	1.094	2.12	0.740	1.189	0.89	2.256	0.13	0.07	3.61	0.45	2.933	N°10-24	3333,901	1882,407	0,68
1 3/4	SLER209-28-ZSFF																	0,68
	SLER209-45-ZSFF	85.000	49.20	27.80	53.9	19.000	30.20	22.6	57.30	3.28	1.90	91.60	11.5	74.50				0,68
1 7/8	SLER210-30-ZSFF																	0,74
1 15/16	SLER210-31-ZSFF	3.543	2.031	1.126	2.27	0.740	1.283	0.89	2.445	0.13	0.11	3.80	0.57	3.386	N°1/4-20	3574,305	2109,203	0,74
2 (s)	SLER210-32-ZSFF																	0,74
	SLER210-50-ZSFF	90.000	51.60	28.60	57.6	19.000	32.60	22.6	62.10	3.28	2.70	96.50	14.5	86.00				0,74
2	SLER211-32-ZSFF																	0,95
2 1/8	SLER211-34-ZSFF	3.937	2.189	1.189	2.43	0.874	1.315	0.95	2.756	0.13	0.11	4.19	0.58	3.504	N°1/4-20	4417,986	2653,513	0,95
2 3/16	SLER211-35-ZSFF																	0,95
	SLER211-55-ZSFF	100.000	55.60	30.20	61.7	22.200	33.40	24.2	70.00	3.28	2.70	106.50	14.8	89.00				0,95
2 1/4	SLER212-36-ZSFF																	1,10
2 5/16	SLER212-37-ZSFF	4.330	2.563	1.252	2.85	1	1.563	1.02	3.031	0.13	0.11	4.59	0.69	4.055	N°5/16-18	5343,314	3288,542	1,10
2 3/8	SLER212-38-ZSFF																	1,10
2 7/16	SLER212-39-ZSFF	110.000	65.10	31.80	72.3	25.400	39.70	25.8	77.00	3.28	2.70	116.60	17.5	103.00				1,10
	SLER212-60-ZSFF																	1,10

Rodamientos Autocentrantes

Serie ASL200 / Fijación por Prisionero

- Anillo interior extendido hacia un lado
- Dos prisioneros clase 3A con parche de nylon
- Ranura de lubricación con agujero de engrase del lado de los prisioneros
- Pin antirrotación del lado opuesto a la ranura
- Sello estándar: RW (para más opciones ver página 4)

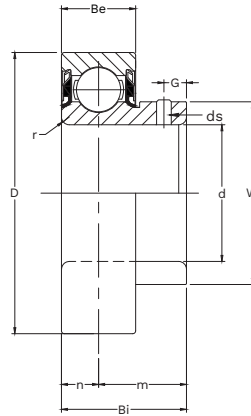


Ø Interior	Código BPB	D	Bi	Be	R	n	m	G	w	Rosca	Carga		Peso Total
											Dinámica	Estática	
pulg. mm.		pulg. mm.	pulg. mm.	pulg. mm.	pulg. mm.	pulg. mm.	pulg. mm.	pulg. mm.	pulg. mm.		kg.	kg.	kg.
1/2	ASL201 -8G												0,10
12	ASL201 -12G												0,10
9/16	ASL202 -9G	1.574	0.886	0.512	0.031	0.255	0.630	0.197	0.969	1/4-28	979,759	403,243	0,09
5/8	ASL202 -10G	40.000	22.50	13.00	0.80	6.500	16.00	5.00	24.60	M6x1			0,09
11/16	ASL202 -15G												0,09
15	ASL203 -11G												0,08
17	ASL203 -17G												0,08
3/4	ASL204 -12G	1.850	0.984	0.591	0.059	0.295	0.689	0.177	1.130	1/4-28	1315,417	639,565	0,13
13/16	ASL204 -13G	47.000	25.00	15.00	1.50	7.500	17.50	4.50	28.70	M6x1			0,13
20	ASL204 -20G												0,13
3/4	ASL205 -12G												0,16
13/16	ASL205 -13G												0,16
7/8	ASL205 -14G	2.047	1.063	0.591	0.039	0.295	0.768	0.197	1.327	1/4-28	1428,815	730,283	0,16
15/16	ASL205 -15G	52.000	27.00	15.00	1.00	7.500	19.50	5.00	33.70	M6x1			0,16
1	ASL205 -16G												0,16
25	ASL205 -25G												0,16
1 1/16	ASL206 -17G												0,25
1 1/8	ASL206 -18G	2.440	1.181	0.709	0.059	0.354	0.827	0.285	1.567	5/16-24	1982,197	1052,333	0,25
1 3/16	ASL206 -19G	62.000	30.00	18.00	1.50	9.000	21.00	7.24	39.80	M8x1			0,25
1 1/4(s)	ASL206 -20G												0,25
30	ASL206 -30G												0,25
1 1/4	ASL207 -20G												0,39
1 5/16	ASL207 -21G	2.834	1.260	0.748	0.079	0.374	0.886	0.276	1.843	5/16-24	2617,226	1428,815	0,39
1 3/8	ASL207 -22G	72.000	32.00	19.00	2.00	9.500	22.50	7.00	46.80	M8x1			0,39
1 7/16	ASL207 -23G												0,39
35	ASL207 -35G												0,39
1 1/2	ASL208 -24G	3.149	1.496	0.866	0.079	0.433	1.063	0.311	2.067	5/16-24	3329,365	1655,611	0,51
1 9/16	ASL208 -25G	80.000	38.00	22.00	2.00	11.000	27.00	7.90	52.50	M8x1			0,51
40	ASL208 -40G												0,51
1 5/8	ASL209 -26G												0,55
1 11/16	ASL209 -27G	3.346	1.555	0.866	0.079	0.433	1.122	0.315	2.256	5/16-24	3333,901	1882,407	0,55
1 3/4	ASL209 -28G	85.000	39.50	22.00	2.00	11.000	28.50	8.00	57.30	M8x1			0,55
45	ASL209 -45												0,55
1 13/16	ASL210 -29G												0,62
1 7/8	ASL210 -30G	3.543	1.717	0.866	0.079	0.433	1.283	0.394	2.445	3/8-24	3574,305	2109,203	0,62
1 15/16	ASL210 -31G	90.000	43.60	22.00	2.00	11.000	32.60	10.00	62.10	M10x1.25			0,62
2	ASL210 -32G												0,62
50	ASL210 -50G												0,62
2	ASL211 -32G												1,00
2 1/16	ASL211 -33G	3.937	2.756	0.984	0.098	0.492	1.315	0.394	2.756	3/8-24	4417,986	2653,513	1,00
2 1/8	ASL211 -34G	100.000	70.00	25.00	2.50	12.500	33.40	10.00	70.00	M10x1.25			1,00
2 3/16	ASL211 -35G												1,00
55	ASL211 -55												1,00

Rodamientos Autocentrantes

Serie ASLR200 / Fijación por Prisionero

- Anillo interior extendido hacia un lado y anillo exterior cilíndrico
- Dos prisioneros clase 3A con parche de nylon
- Sello estándar: RW (para más opciones ver página 4)

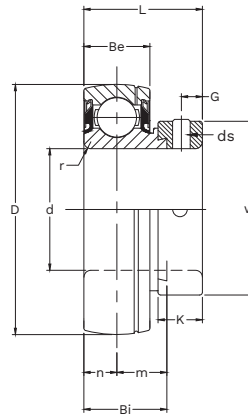


Ø Interior	Código BPB	D	Bi	Be	r	n	m	G	w	Rosca	Carga		Peso Total
											Dinámica	Estática	
pulg.		pulg.	pulg.	pulg.	pulg.	pulg.	pulg.	pulg.	pulg.		kg.	kg.	kg.
mm.		mm.	mm.	mm.	mm.	mm.	mm.	mm.	mm.				
1/2	ASLR201 -8												0,10
12	ASLR201 -12												0,10
9/16	ASLR202 -9	1.574	0.886	0.512	0.031	0.255	0.630	0.197	0.969	1/4-28	979,759	403,243	0,09
5/8	ASLR202 -10	40.000	22.50	13.00	0.80	6.500	16.00	5.00	24.60	M6x1			0,09
15	ASLR202 -15												0,08
11/16	ASLR203 -11												0,08
17	ASLR203 -17												0,08
3/4	ASLR204 -12	1.850	0.984	0.591	0.059	0.295	0.689	0.177	1.130	1/4-28	1315,417	639,565	0,13
13/16	ASLR204 -13	47.000	25.00	15.00	1.50	7.500	17.50	4.50	28.70	M6x1			0,13
20	ASLR204 -20												0,13
3/4	ASLR205 -12												0,16
13/16	ASLR205 -13												0,16
7/8	ASLR205 -14	2.047	1.063	0.591	0.039	0.295	0.768	0.197	1.327	1/4-28	1428,815	730,283	0,16
15/16	ASLR205 -15	52.000	27.00	15.00	1.00	7.500	19.50	5.00	33.70	M6x1			0,16
1	ASLR205 -16												0,16
25	ASLR205 -25												0,16
1 1/16	ASLR206 -17												0,25
1 1/8	ASLR206 -18												0,25
1 3/16	ASLR206 -19	2.440	1.181	0.709	0.059	0.354	0.827	0.285	1.567	5/16-24	1982,197	1052,333	0,25
1 1/4(s)	ASLR206 -20	62.000	30.00	18.00	1.50	9.000	21.00	7.24	39.80	M8x1			0,25
30	ASLR206 -30												0,25
1 1/4	ASLR207 -20												0,39
1 5/16	ASLR207 -21												0,39
1 3/8	ASLR207 -22	2.834	1.260	0.748	0.079	0.374	0.886	0.276	1.843	5/16-24	2617,226	1428,815	0,39
1 7/16	ASLR207 -23	72.000	32.00	19.00	2.00	9.500	22.50	7.00	46.80	M8x1			0,39
35	ASLR207 -35												0,39
1 1/2	ASLR208 -24												0,51
1 9/16	ASLR208 -25	3.149	1.496	0.866	0.079	0.433	1.063	0.311	2.067	5/16-24	3329,365	1655,611	0,51
40	ASLR208 -40	80.000	38.00	22.00	2.00	11.000	27.00	7.90	52.50	M8x1			0,51
1 5/8	ASLR209 -26												0,55
1 11/16	ASLR209 -27												0,55
1 3/4	ASLR209 -28	3.346	1.555	0.866	0.079	0.433	1.122	0.315	2.256	5/16-24	3333,901	1882,407	0,55
45	ASLR209 -45	85.000	39.50	22.00	2.00	11.000	28.50	8.00	57.30	M8x1			0,55
1 13/16	ASLR210 -29												0,62
1 7/8	ASLR210 -30												0,62
1 15/16	ASLR210 -31	3.543	1.717	0.866	0.079	0.433	1.283	0.394	2.445	3/8-24	3574,305	2109,203	0,62
2	ASLR210 -32	90.000	43.60	22.00	2.00	11.000	32.60	10.00	62.10	M10x1.25			0,62
50	ASLR210 -50												0,62
2	ASLR211 -32												1,00
2 1/16	ASLR211 -33												1,00
2 1/8	ASLR211 -34	3.937	2.756	0.984	0.098	0.492	1.315	0.394	2.756	3/8-24	4417,986	2653,513	1,00
2 3/16	ASLR211 -35	100.000	70.00	25.00	2.50	12.500	33.40	10.00	70.00	M10x1.25			1,00
55	ASLR211 -55												1,00

Rodamientos Autocentrantes

Serie ACL200 / Fijación por Collarín Excéntrico

- Anillo interior extendido hacia un lado
- Collarín de bloqueo excéntrico, con prisionero clase 3A y parche de nylon en la rosca
- Ranura de lubricación con agujero de engrase del lado del collarín de bloqueo
- Pin antirrotación del lado opuesto a la ranura
- Sello estándar: DBL (para más opciones ver página 4)

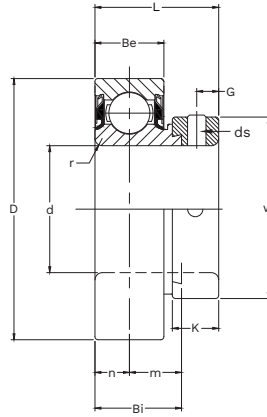


Ø Interior	Código BPB	D	L	Bi	Be	r	n	m	w	K	G	Rosca	Carga		Peso Total
													Dinámica	Estática	
pulg.		pulg.	pulg.	pulg.	pulg.	pulg.	pulg.	pulg.	pulg.	pulg.	pulg.		kg.	kg.	kg.
mm.		mm.	mm.	mm.	mm.	mm.	mm.	mm.	mm.	mm.	mm.				
1/2	ACL201 -8														0,12
12	ACL201 -12														0,12
9/16	ACL202 -9	1.574	1.13	3/4	0.512	0.031	0.255	0.494	1.126	0.53	0.197	1/4-28	979,759	403,243	0,12
5/8	ACL202 -10														0,12
15	ACL202 -15	40.000	28.6	19.05	13.00	0.80	6.500	12.55	28.60	13.5	5.00	M6x1			0,12
11/16	ACL203 -11														0,12
17	ACL203 -17														0,12
3/4	ACL204 -12	1.850	11.22	0.843	0.591	0.059	0.295	0.548	1.260	0.53	0.189	1/4-28	1315,417	639,565	0,16
13/16	ACL204 -13														0,16
20	ACL204 -20	47.000	31.0	21.41	15.00	1.50	7.500	13.91	32.00	13.5	4.80	M6x1			0,16
3/4	ACL205 -12	2.047	1.22	0.846	0.591	0.059	0.295	0.551	1 1/2	0.53	0.189	1/4-28	1428,815	730,283	0,19
13/16	ACL205 -13														0,19
7/8	ACL205 -14														0,19
15/16	ACL205 -15	52.000	31.0	21.50	15.00	1.50	7.500	14.00	38.10	13.5	4.80	M6x1			0,19
1	ACL205 -16														0,19
25	ACL205 -25														0,19
1 1/16	ACL206 -17	2.440	1.41	0.938	0.709	0.059	0.354	0.583	1.752	0.63	0.285	5/16-24	1982,197	1052,333	0,31
1 1/8	ACL206 -18														0,31
1 3/16	ACL206 -19														0,31
1 1/4(s)	ACL206 -20	62.000	35.7	23.82	18.00	1.50	9.000	14.82	44.50	15.9	7.24	M8x1			0,31
30	ACL206 -30														0,31
1 1/4	ACL207 -20	2.834	1.53	1	0.748	0.079	0.374	0.626	2.189	0.69	0.256	3/8-24	2617,226	1428,815	0,48
1 5/16	ACL207 -21														0,48
1 3/8	ACL207 -22														0,48
1 7/16	ACL207 -23	72.000	38.9	25.40	19.00	2.00	9.500	15.90	55.60	17.5	6.50	M10x1.25			0,48
35	ACL207 -35														0,48
1 1/2	ACL208 -24	3.149	1.72	1.188	0.866	0.079	0.433	0.755	2.378	0.72	0.276	3/8-24	3329,365	1655,611	0,62
1 9/16	ACL208 -25														0,62
40	ACL208 -40	80.000	43.7	30.18	22.00	2.00	11.000	19.18	60.40	18.3	7.00	M10x1.25			0,62
1 5/8	ACL209 -26	3.346	1.72	1.188	0.866	0.079	0.433	0.755	2 1/2	0.72	0.276	3/8-24	3333,901	1882,407	0,55
1 11/16	ACL209 -27														0,55
1 3/4	ACL209 -28	85.000	43.7	30.18	22.00	2.00	11.000	19.18	63.50	18.3	7.00	M10x1.25			0,55
45	ACL209 -45														0,55
1 13/16	ACL210 -29	3.543	1.72	1.188	0.866	0.079	0.433	0.755	2.752	0.72	0.256	3/8-24	3574,305	2109,203	0,77
1 7/8	ACL210 -30														0,77
1 15/16	ACL210 -31														0,77
2(s)	ACL210 -32	90.000	43.7	30.18	22.00	2.00	11.000	19.18	69.90	18.3	6.50	M10x1.25			0,77
50	ACL210 -50														0,77
2	ACL211 -32	3.937	1.91	1.280	0.984	0.098	0.492	0.787	3	0.81	0.315	7/16-20	4417,986	2653,513	0,86
2 1/16	ACL211 -33														0,86
2 1/8	ACL211 -34														0,86
2 3/16	ACL211 -35	100.000	48.4	32.50	25.00	2.50	12.500	20.00	76.20	20.6	8.00	M12x1.25			0,86
55	ACL211 -55														0,86
2 1/4	ACL212 -36	4.330	1.94	1.319	1.063	0.098	0.531	0.787	3.315	0.88	0.315	7/16-20	5343,314	3288,542	0,91
2 7/16	ACL212 -39	110.000	49.3	33.50	27.00	2.50	13.500	20.00	84.20	22.3	8.00	M12x1.25			0,91

Rodamientos Autocentrantes

Serie ACLR200 / Fijación por Collarín Excéntrico

- Anillo interior extendido hacia un lado y anillo exterior cilíndrico
- Collarín de bloqueo excéntrico, con prisionero clase 3A y parche de nylon en la rosca
- Sello estándar: DBL (para más opciones ver página 4)

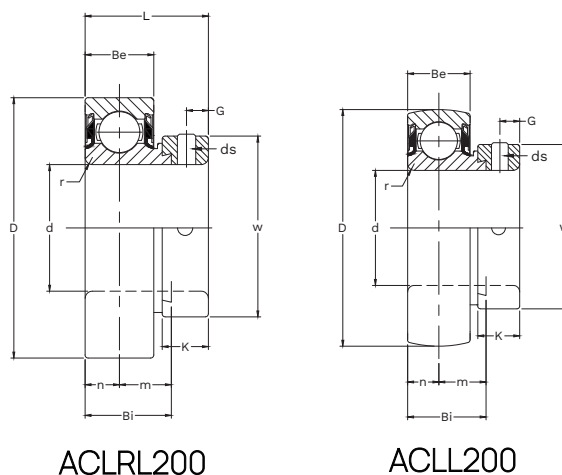


Ø Interior	Código BPB	D	L	Bi	Be	r	n	m	w	K	G	Rosca	Carga		Peso Total
													Dinámica	Estática	
pulg.		pulg.	pulg.	pulg.	pulg.	pulg.	pulg.	pulg.	pulg.	pulg.	pulg.		kg.	kg.	kg.
mm.		mm.	mm.	mm.	mm.	mm.	mm.	mm.	mm.	mm.	mm.				
1/2	ACLR201 -8														0,12
12	ACLR201 -12														0,12
9/16	ACLR202 -9	1.574	1.13	3/4	0.512	0.031	0.255	0.494	1.126	0.53	0.197	1/4-28			0,12
5/8	ACLR202 -10											M6x1	979,759	403,243	0,12
15	ACLR202 -15	40.000	28.6	19.05	13.00	0.80	6.500	12.55	28.60	13.5	5.00				0,12
11/16	ACLR203 -11														0,12
17	ACLR203 -17														0,12
3/4	ACLR204 -12	1.850	1.22	0.843	0.591	0.059	0.295	0.548	1.260	0.53	0.189	1/4-28			0,16
13/16	ACLR204 -13											M6x1	1315,417	639,565	0,16
20	ACLR204 -20	47.000	31.0	21.41	15.00	1.50	7.500	13.91	32.00	13.5	4.80				0,16
3/4	ACLR205 -12														0,19
13/16	ACLR205 -13														0,19
7/8	ACLR205 -14	2.047	1.22	0.846	0.591	0.059	0.295	0.551	1 1/2	0.53	0.189	1/4-28			0,19
15/16	ACLR205 -15	52.000	31.0	21.50	15.00	1.50	7.500	14.00	38.10	13.5	4.80	M6x1	1428,815	730,283	0,19
1	ACLR205 -16														0,19
25	ACLR205 -25														0,19
1 1/16	ACLR206 -17														0,31
1 1/8	ACLR206 -18	2.440	1.41	0.938	0.709	0.059	0.354	0.583	1.752	0.63	0.285	5/16-24			0,31
1 3/16	ACLR206 -19											M8x1	1982,197	1052,333	0,31
1 1/4(s)	ACLR206 -20	62.000	35.7	23.82	18.00	1.50	9.000	14.82	44.50	15.9	7.24				0,31
30	ACLR206 -30														0,31
1 1/4	ACLR207 -20														0,48
1 5/16	ACLR207 -21	2.834	1.53	1	0.748	0.079	0.374	0.626	2.189	0.69	0.256	3/8-24			0,48
1 3/8	ACLR207 -22											M10x1.25	2617,226	1428,815	0,48
1 7/16	ACLR207 -23	72.000	38.9	25.40	19.00	2.00	9.500	15.90	55.60	17.5	6.50				0,48
35	ACLR207 -35														0,48
1 1/2	ACLR208 -24	3.149	1.72	1.188	0.866	0.079	0.433	0.755	2.378	0.72	0.276	3/8-24			0,62
1 9/16	ACLR208 -25											M10x1	3329,365	1655,611	0,62
40	ACLR208 -40	80.000	43.7	30.18	22.00	2.00	11.000	19.18	60.40	18.3	7.00				0,62
1 5/8	ACLR209 -26	3.346	1.72	1.188	0.866	0.079	0.433	0.755	2 1/2	0.72	0.276	3/8-24			0,55
1 11/16	ACLR209 -27											M10x1.25	3333,901	1882,407	0,55
1 3/4	ACLR209 -28	85.000	43.7	30.18	22.00	2.00	11.000	19.18	63.50	18.3	7.00				0,55
45	ACLR209 -45														0,55
1 13/16	ACLR210 -29														0,77
1 7/8	ACLR210 -30	3.543	1.72	1.188	0.866	0.079	0.433	0.755	2.752	0.72	0.256	3/8-24			0,77
1 15/16	ACLR210 -31											M10x1.25	3574,305	2109,203	0,77
2(s)	ACLR210 -32	90.000	43.7	30.18	22.00	2.00	11.000	19.18	69.90	18.3	6.50				0,77
50	ACLR210 -50														0,77
2	ACLR211 -32														0,86
2 1/16	ACLR211 -33	3.937	1.91	1.280	0.984	0.098	0.492	0.787	3	0.81	0.315	7/16-20			0,86
2 1/8	ACLR211 -34											M12x1.25	4417,986	2653,513	0,86
2 3/16	ACLR211 -35	100.00	48.4	32.50	25.00	2.50	12.500	20.00	76.20	20.6	8.00				0,86
55	ACLR211 -55														0,86
2 1/4	ACLR212 -36	4.330	1.94	1.319	1.063	0.098	0.531	0.787	3.315	0.88	0.315	7/16-20			0,91
2 7/16	ACLR212 -39	110.00	49.3	33.50	27.00	2.50	13.500	20.00	84.20	22.3	8.00	M12x1.25	5343,314	3288,542	0,91

Rodamientos Autocentrantes

Serie ACLRL200 / ACLL200 / Fijación por Collarín Excéntrico

- Capacidad de carga menor comparada con la serie ACL200
- Anillo interior extendido hacia un lado
- Collarín de bloqueo excéntrico, con prisionero clase 3A y parche de nylon en la rosca
- Ranura de lubricación con agujero de engrase del lado del collarín de bloqueo
- Pin antirrotación del lado opuesto a la ranura
- Sello estándar: DBL (para más opciones ver página 4)



ACLRL200

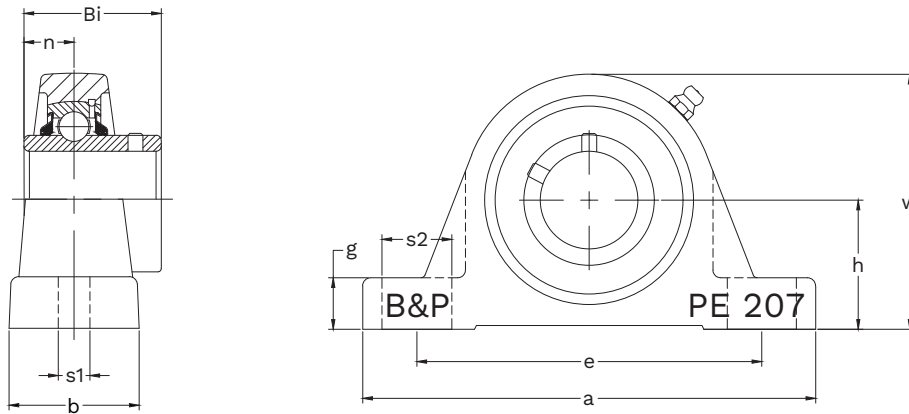
ACLL200

Ø Interior	Código BPB	Código BPB	D	L	Bi	Be	n	m	w	K	Rosca	Carga		Peso Total
												Dinámica	Estática	
pulg.			pulg.	pulg.	pulg.	pulg.	pulg.	pulg.	pulg.	pulg.		kg.	kg.	kg.
mm.			mm.	mm.	mm.	mm.	mm.	mm.	mm.	mm.				
1/2	ACLRL201 -8	ACLL201 -8	1.378	0.94	0.626	0.433	0.216	0.409	1	0.44	N°10-32	771,106	308,443	0,12
9/16	ACLRL202 -9	ACLL202 -9	35.000	24.0	15.900	11.000	5.500	10.400	25.40	11.1				0,12
5/8	ACLRL202 -10	ACLL202 -10												0,12
3/4	ACLRL6004 -12	ACLL6004 -12	1.653	0.97	0.657	0.472	0.236	0.421	1.173	0.44	N°10-32	1052,333	453,592	0,12
13/16	ACLRL6005 -13	ACLL6005 -13	42.000	24.6	16.700	12.000	6.000	10.700	29.80	11.1				0,19
7/8	ACLRL6005 -14	ACLL6005 -14	1.850	1.00	0.689	0.472	0.236	0.452	1.421	0.47	N°10-32	1133,980	508,023	0,19
15/16	ACLRL6005 -15	ACLL6005 -15	47.000	25.4	17.500	12.000	6.000	11.500	36.10	11.9				0,19
1	ACLRL6005 -16	ACLL6005 -16												0,19
1 1/16	ACLRL6006 -17	ACLL6006 -17	2.165	1.03	0.720	0.511	0.255	0.464	1.673	0.47	N°10-32	1519,533	707,604	0,31
1 1/8	ACLRL6006 -18	ACLL6006 -18												0,31
1 3/16	ACLRL6006 -19	ACLL6006 -19	55.000	26.2	18.300	13.000	6.500	11.800	42.50	11.9				0,31
1 1/4	ACLRL6006 -20	ACLL6006 -20												0,31

Soporte de Pie de Base Sólida

Altura de Eje Estándar / Serie SABPE200 / Fijación por Prisionero

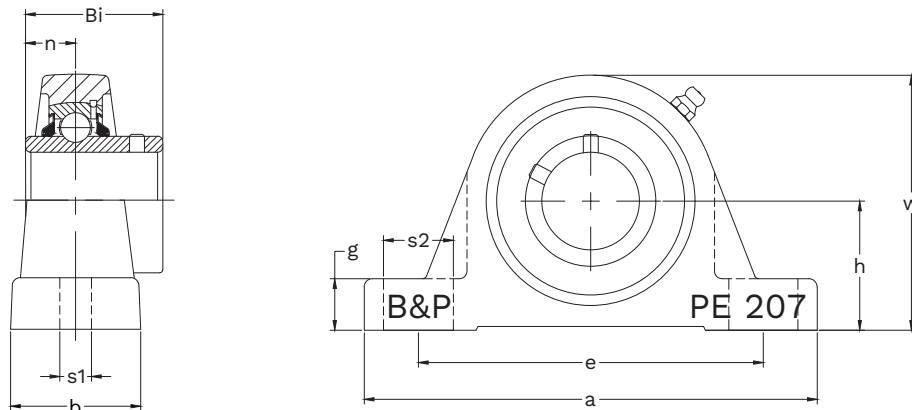
- Fundición de alta calidad con elevada resistencia mecánica
- Diseño de apoyo macizo para mayor estabilidad de montaje
- Rodamiento de anillo interior extendido hacia ambos lados
- Unidad relubricable con pin antirrotación
- Sello estándar: DBL (para más opciones ver página 4)



Ø Interior	Código BPB	h	a	e	b	s1	s2	g	W	Bi	n	Ø Bulón	Rodamiento	Soporte	Peso Total
pulg. mm.		pulg. mm.	pulg. mm.	pulg. mm.	pulg. mm.	pulg. mm.	pulg. mm.	pulg. mm.	pulg. mm.	pulg. mm.	pulg. mm.				kg.
1/2	SABSPE201-8														0,50
12	SABSPE201-12														0,50
9/16	SABSPE202-9	1 3/16	5 15/32	3 5/8	1 17/64	7/16	7/8	15/32	2 7/32	1.024	0.394	3/8	SAB201-8	PE-203S	0,50
5/8	SABSPE202-10	30.16	138.8	92.1	32.2	11.1	22.2	11.9	56.4	26.00	10.00	3/8	SAB201-12		0,50
15	SABSPE202-15												SAB202-9		0,50
11/16	SABSPE203-11												SAB202-10		0,50
17	SABSPE203-17												SAB202-15		0,50
													SAB203-11		0,50
1/2	SABPE201-8												SAB203-17		0,50
12	SABPE201-12												SAB201-8	PE-203	0,64
9/16	SABPE202-9	1 3/16	5	3 3/4	1 11/32	1/2	3/4	17/32	2 15/32	1.220	1/2	3/8	SAB201-12		0,60
5/8	SABPE202-10	30.16	127.0	95.3	34.0	12.7	19.1	13.5	62.7	31.00	12.70	3/8	SAB202-9		0,78
15	SABPE202-15												SAB202-10		0,78
11/16	SABPE203-11												SAB202-15		0,65
17	SABPE203-17												SAB203-11		0,62
3/4	SABPE204-12	1 5/16	5	3 3/4	1 11/32	1/2	3/4	17/32	2 17/32	1.220	1/2	3/8	SAB203-17		0,63
13/16	SABPE204-13	33.34	127.0	95.3	34.0	12.7	19.1	13.5	64.3	31.00	12.70	3/8	SAB204-12	PE-204	0,81
20	SABPE204-20												SAB204-13		0,81
													SAB204-20		0,81
13/16	SABPE205-13	1 7/16	5 1/2	4 1/8	1 1/2	1/2	3/4	5/8	2 25/32	1.339	0.563	3/8	SAB205-13	PE-205	0,97
7/8	SABPE205-14	36.51	139.7	104.8	38.1	12.7	19.1	15.9	70.6	34.00	14.30	3/8	SAB205-14		0,97
15/16	SABPE205-15												SAB205-15		0,95
1	SABPE205-16												SAB205-16		0,94
25	SABPE205-25												SAB205-25		0,94
1 1/16	SABPE206-17	1 11/16	6 1/2	4 3/4	1 3/4	21/32	13/16	21/32	3 9/32	1 1/2	5/8	1/2	SAB206-17	PE-206	1,51
1 1/8	SABPE206-18	42.86	165.1	120.7	44.6	16.7	20.6	16.7	83.3	38.10	15.90	1/2	SAB206-18		1,49
1 3/16	SABPE206-19												SAB206-19		1,47
1 1/4(s)	SABPE206-20												SAB206-20		1,46
30	SABPE206-30												SAB206-30		1,46
1 1/4	SABPE207-20	1 7/8	6 9/16	5	1 13/16	21/32	13/16	23/32	3 11/16	1.689	0.689	1/2	SAB207-20	PE-207	1,82
1 5/16	SABPE207-21	47.63	166.7	127.0	45.8	16.7	20.6	18.3	93.7	42.90	17.50	1/2	SAB207-21		1,80
1 3/8	SABPE207-22												SAB207-22		1,78
1 7/16	SABPE207-23												SAB207-23		1,76
35	SABPE207-35												SAB207-35		1,76
1 1/2	SABPE208-24	1 15/16	7 1/4	5 13/32	1 59/64	21/32	13/16	13/16	4	1.937	3/4	1/2	SAB208-24	PE-208	2,18
1 9/16	SABPE208-25	49.21	184.2	137.3	48.8	16.7	20.6	20.6	101.6	49.20	19.00	1/2	SAB208-25		2,14
40	SABPE208-40												SAB208-40		2,13

Soporte de Pie de Base Sólida

Altura de Eje Estándar / Serie SABPE200 / Fijación por Prisionero

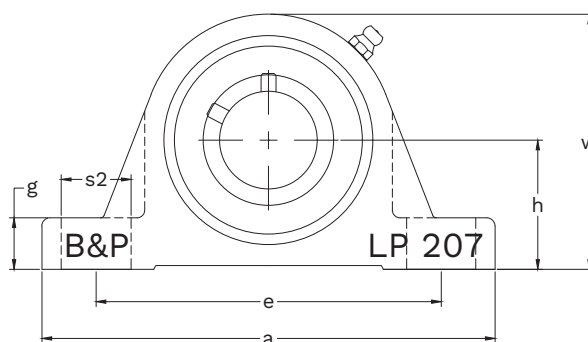
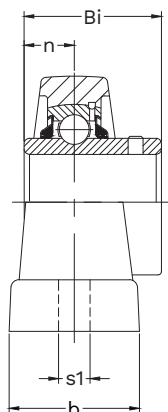


Ø Interior	Código BPB	h	a	e	b	s1	s2	g	W	Bi	n	Ø Bulón	Rodamiento	Soporte	Peso Total
pulg. mm.		pulg. mm.	pulg. mm.	pulg. mm.	pulg. mm.	pulg. mm.	pulg. mm.	pulg. mm.	pulg. mm.	pulg. mm.	pulg. mm.				kg.
1 5/8	SABPE209 -26	2 1/8 53.89	7 15/32 189.7	5 3/4 146.1	2 1/64 51.2	21/32 16.7	13/16 20.6	3/4 19.1	4 1/4 107.1	1.937 49.20	3/4 19.00	1/2	SAB209 -26 SAB209 -27 SAB209 -28 SAB209 -45	PE-209	2,53
1 11/16	SABPE209 -27														2,49
1 3/4	SABPE209 -28														2,45
45	SABPE209 -45														2,43
1 13/16	SABPE210 -29	2 1/4 57.15	8 1/8 206.4	6 1/4 158.8	2 3/16 55.6	25/32 19.8	7/8 22.2	3/4 19.1	4 9/16 115.9	2.031 51.60	3/4 19.00	5/8	SAB210 -29 SAB210 -30 SAB210 -31 SAB210 -32 SAB210 -50	PE-210	3,20
1 7/8	SABPE210 -30														3,20
1 15/16	SABPE210 -31														3,15
2(s)	SABPE210 -32														3,13
50	SABPE210 -50	3,13													
2	SABPE211 -32	2 1/2 63.50	8 5/8 219.1	6 23/32 170.7	2 5/16 58.9	25/32 19.8	7/8 22.2	7/8 22.2	4 31/32 126.2	2.189 55.60	0.874 22.20	5/8	SAB211 -32 SAB211 -33 SAB211 -34 SAB211 -35 SAB211 -55	PE-211	3,82
2 1/16	SABPE211 -33														3,82
2 1/8	SABPE211 -34														3,70
2 3/16	SABPE211 -35														3,65
55	SABPE211 -55	3,67													
2 1/4	SABPE212 -36	2 3/4 69.85	9 7/16 239.7	7 1/4 184.2	2 27/64 61.6	25/32 19.8	1 25.4	7/8 22.2	5 9/16 141.3	2.563 65.10	1 25.40	5/8	SAB212 -36 SAB212 -37 SAB212 -38 SAB212 -39 SAB212 -60	PE-212	5,65
2 5/16	SABPE212 -37														5,65
2 3/8	SABPE212 -38														5,49
2 7/16	SABPE212 -39														5,42
60	SABPE212 -60	5,52													
2 1/2	SABPE213 -40	3 76.20	10 7/16 265.1	8 203.2	2 53/64 71.9	1 25.4	1 3/16 30.2	1 25.4	6 3/64 153.6	2.563 65.10	1 25.40	3/4	SAB213 -40 SAB213 -41 SAB213 -65	PE-213	6,65
2 9/16	SABPE213 -41														6,65
65	SABPE213 -65														6,57
2 5/8	SABPE214 -42	3 1/8 79.38	10 15/32 265.9	8 9/32 210.3	2 27/32 72.1	1 25.4	1 3/16 30.2	1 7/64 28.2	6 9/32 159.5	2.937 74.60	1.189 30.20	3/4	SAB214 -42 SAB214 -43 SAB214 -44 SAB214 -70	PE-214	7,37
2 11/16	SABPE214 -43														7,37
2 3/4	SABPE214 -44														7,37
70	SABPE214 -70														7,36
2 13/16	SABPE215 -45	3 1/4 82.55	10 13/16 274.6	8 17/32 216.7	2 7/8 73.0	1 25.4	1 3/16 30.2	1 25.4	6 5/8 168.3	3.063 77.80	1.311 33.30	3/4	SAB215 -45 SAB215 -46 SAB215 -47 SAB215 -48 SAB215 -75	PE-215	8,21
2 7/8	SABPE215 -46														8,21
2 15/16	SABPE215 -47														8,21
3	SABPE215 -48														8,11
75	SABPE215 -75	8,19													
3 1/8	SABPE216 -50	3 1/2 88.90	11 1/2 292.1	9 1/8 231.8	3 1/16 77.8	1 25.4	1 3/8 34.9	1 11/32 34.1	6 15/16 176.2	3.252 82.60	1.311 33.30	3/4	SAB216 -50 SAB216 -80	PE-216	10,50
80	SABPE216 -80														10,50
3 1/4	SABPE217 -52	3 3/4 95.25	12 7/32 310.4	9 23/32 246.9	3 17/64 83.2	1 25.4	1 9/16 39.7	1 7/16 36.5	7 7/16 188.9	3.374 85.70	1.343 34.10	3/4	SAB217 -52 SAB217 -55 SAB217 -85	PE-217	10,50
3 7/16	SABPE217 -55														10,50
85	SABPE217 -85														10,50
3 1/2	SABPE218 -56	4 101.60	12 7/8 327.0	10 5/16 261.9	3 1/2 88.8	1 1/16 27.0	1 25/32 45.2	1 39/64 40.9	7 31/32 202.4	3.780 96.00	1.563 39.70	7/8	SAB218 -56 SAB218 -90	PE-218	14,50
90	SABPE218 -90														14,50

Soporte de Pie de Base Sólida

Altura de Eje Baja / Serie SABLP200 / Fijación por Prisionero

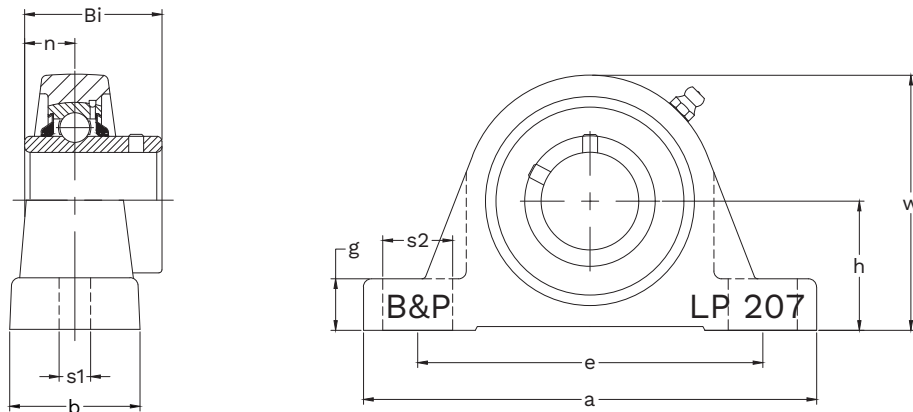
- Fundición de alta calidad con elevada resistencia mecánica
- Diseño de apoyo macizo para mayor estabilidad de montaje
- Rodamiento de anillo interior extendido hacia ambos lados
- Unidad relubricable con pin antirrotación
- Sello estándar: DBL (para más opciones ver página 4)



Ø Interior	Código BPB	h	a	e	b	s1	s2	g	W	Bi	n	Ø Bulón	Rodamiento	Soporte	Peso Total
1/2	SABSLP201 -8												LP-203S		0,50
12	SABSLP201 -12														0,50
9/16	SABSLP202 -9	1 1/16	5 15/32	3 5/8	1 17/64	7/16	7/8	11/32	2 3/32	1.024	0.394	3/8			0,50
5/8	SABSLP202 -10	26.99	138.8	92.1	32.2	11.1	22.2	8.7	53.2	26.00	10.00				0,50
11/16	SABSLP202 -15														0,50
15	SABSLP203 -11													0,50	
17	SABSLP203 -17													0,50	
1/2	SABLP201 -8												LP-204		0,80
12	SABLP201 -12														0,81
9/16	SABLP202 -9	1 1/4	5	3 3/4	1 11/32	1/2	3/4	15/32	2 15/32	1.220	1/2	3/8			0,79
5/8	SABLP202 -10	31.75	127.0	95.3	34.0	12.7	19.1	11.9	62.7	31.00	12.70				0,79
11/16	SABLP202 -15														0,79
15	SABLP203 -11													0,78	
17	SABLP203 -17													0,78	
3/4	SABLP204 -12	1 1/4	5	3 3/4	1 11/32	1/2	3/4	15/32	2 15/32	1.220	1/2	3/8	SAB204 -12	LP-204	0,66
13/16	SABLP204 -13	31.75	127.0	95.3	34.0	12.7	19.1	11.9	62.7	31.00	12.70	SAB204 -13			0,66
20	SABLP204 -20											SAB204 -20			0,66
13/16	SABLP205 -13												LP-205		0,87
7/8	SABLP205 -14	1 5/16	5 1/2	4 1/8	1 1/2	1/2	3/4	1/2	2 21/32	1.339	0.563	3/8			0,87
15/16	SABLP205 -15	33.34	139.7	104.8	38.1	12.7	19.1	12.7	67.5	34.00	14.30				0,85
1	SABLP205 -16														0,85
25	SABLP205 -25														0,85
1 1/16	SABLP206 -17												LP-206		1,31
1 1/8	SABLP206 -18	1 9/16	6 1/2	4 3/4	1 3/4	21/32	13/16	17/32	3 5/32	1 1/2	5/8	1/2			1,29
1 3/16	SABLP206 -19	39.69	165.1	120.7	44.6	16.7	20.6	13.5	80.2	38.10	15.90				1,27
1 1/4(s)	SABLP206 -20														1,26
30	SABLP206 -30														1,26
1 1/4	SABLP207 -20												LP-207		1,88
1 5/16	SABLP207 -21	1 13/16	6 9/16	5	1 13/16	21/32	13/16	21/32	3 5/8	1.689	0.689	1/2			1,86
1 3/8	SABLP207 -22	46.04	166.7	127.0	45.8	16.7	20.6	16.7	92.1	42.90	17.50				1,84
1 7/16	SABLP207 -23														1,84
35	SABLP207 -35														1,84
1 1/2	SABP208 -24	1 15/16	7 1/4	5 13/32	1 59/64	21/32	13/16	13/16	4	1.937	3/4	1/2	SABP208 -24	LP-208	2,21
1 9/16	SABP208 -25	49.21	184.2	137.3	48.8	16.7	20.6	20.6	101.6	49.20	19.00				2,17
40	SABP208 -40														2,16

Soporte de Pie de Base Sólida

Altura de Eje Baja / Serie SABLP200 / Fijación por Prisionero

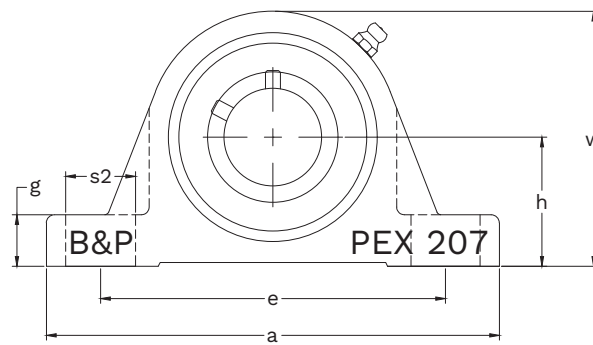
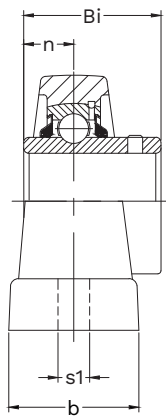
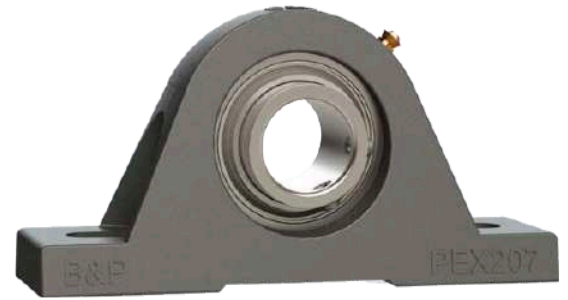


Ø Interior	Código BPB	h	a	e	b	s1	s2	g	W	Bi	n	Ø Bulón	Rodamiento	Soporte	Peso Total
pulg. mm.		pulg. mm.	pulg. mm.	pulg. mm.	pulg. mm.	pulg. mm.	pulg. mm.	pulg. mm.	pulg. mm.	pulg. mm.	pulg. mm.				kg.
1 5/8	SABLP209 -26														2,58
1 11/16	SABLP209 -27	2 1/16	7 15/32	5 3/4	2 1/64	21/32	13/16	11/16	4 3/16	1.937	3/4				2,54
1 3/4	SABLP209 -28	52.39	189.7	146.1	51.2	16.7	20.6	17.5	106.4	49.20	19.00	1/2	SAB209 -28	LP-209	2,50
45	SABLP209 -45												SAB209 -45		2,48
1 13/16	SABLP210 -29														3,05
1 7/8	SABLP210 -30	2 3/16	8 1/8	6 1/4	2 3/16	25/32	7/8	11/16	4 1/2	2.031	3/4				3,05
1 15/16	SABLP210 -31	55.56	206.4	158.8	55.6	19.8	22.2	17.5	114.3	51.60	19.00	5/8	SAB210 -31	LP-210	3,00
2(s)	SABLP210 -32												SAB210 -32		2,98
50	SABLP210 -50												SAB210 -50		2,98
2	SABLP211 -32														4,18
2 1/16	SABLP211 -33	2 7/16	8 5/8	6 29/32	2 5/16	25/32	1 1/16	13/16	4 29/32	2.189	0.874				4,18
2 1/8	SABLP211 -34	61.91	219.1	175.4	58.9	19.8	26.9	20.6	124.6	55.60	22.20	5/8	SAB211 -34	LP-211	4,06
2 3/16	SABLP211 -35												SAB211 -35		4,01
55	SABLP211 -55												SAB211 -55		4,03
2 1/4	SABLP212 -36														8,15
2 5/16	SABLP212 -37	2 11/16	9 1/2	7 13/32	2 27/64	25/32	1 5/32	13/16	5 1/2	2.563	1				8,15
2 3/8	SABLP212 -38	68.26	241.3	188.2	61.6	19.8	29.4	20.6	139.7	65.10	25.40	5/8	SAB212 -38	LP-212	7,99
2 7/16	SABLP212 -39												SAB212 -39		7,91
60	SABLP212 -60												SAB212 -60		8,01

Soporte de Pie de Base Sólida

Exigencia Media / Serie SABPEX200 / Fijación por Prisionero

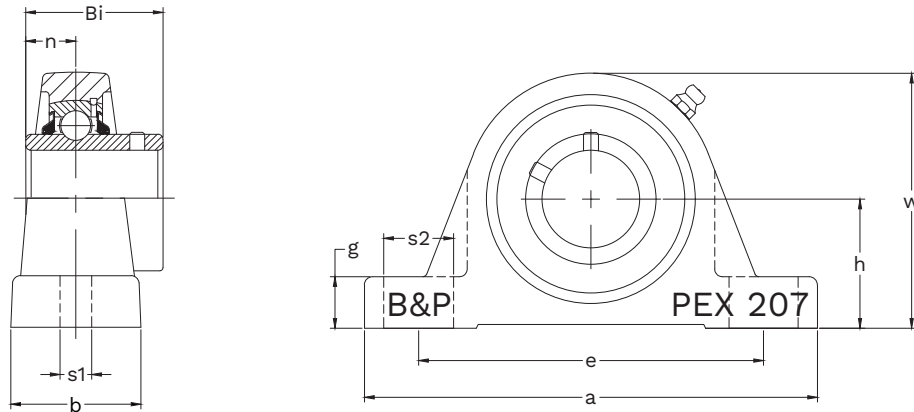
- Fundición de alta calidad con elevada resistencia mecánica
- Diseño de apoyo macizo para mayor estabilidad de montaje
- Rodamiento de anillo interior extendido hacia ambos lados
- Unidad relubricable con pin antirrotación
- Sello estándar: DBL (para más opciones ver página 4)



Ø Interior	Código BPB	h	a	e	b	s1	s2	g	W	Bi	n	m	Ø Bulón	Rodamiento	Soporte	Peso Total
pulg. mm.		pulg. mm.	pulg. mm.	pulg. mm.	pulg. mm.	pulg. mm.	pulg. mm.	pulg. mm.	pulg. mm.	pulg. mm.	pulg. mm.	pulg. mm.				kg.
13/16	SABPEX05 -13													SABX05 -13		2,39
7/8	SABPEX05 -14	1 3/4	6 1/4	4 11/16	2	21/32	1	5/8	3 3/8	1 1/2	5/8	0.874	1/2	SABX05 -14	PEX-205	2,38
15/16	SABPEX05 -15	44.45	158.8	119.1	50.8	16.7	25.4	15.9	85.7	38.1	15.90	22.2		SABX05 -15		2,36
1	SABPEX05 -16													SABX05 -16		2,34
25	SABPEX05 -25													SABX05 -25		2,35
1 1/16	SABPEX06 -17													SABX06 -17		2,95
1 1/8	SABPEX06 -18	1 7/8	6 7/8	5	2 1/4	21/32	1	21/32	3 11/16	1.689	0.689	1	1/2	SABX06 -18	PEX-206	2,93
1 3/16	SABPEX06 -19	47.63	174.6	127.0	57.2	16.7	25.4	16.7	93.7	42.9	17.50	25.4		SABX06 -19		2,90
30	SABPEX06 -30													SABX06 -30		2,92
1 1/4	SABPEX07 -20													SABX07 -20		4,37
1 5/16	SABPEX07 -21	2 1/8	8	5 21/32	2 1/4	21/32	1 3/16	3/4	4 1/8	1.937	3/4	1.189	1/2	SABX07 -21	PEX-207	4,33
1 3/8	SABPEX07 -22	53.98	203.2	143.7	57.2	16.7	30.2	19.0	104.8	49.2	19.00	30.2		SABX07 -22		4,30
1 7/16	SABPEX07 -23													SABX07 -23		4,27
35	SABPEX07 -35													SABX07 -35		4,30
1 1/2	SABPEX08 -24	2 5/16	8 3/4	6 5/32	2 5/8	25/32	1 1/4	13/16	4 1/2	1.937	3/4	1.189	5/8	SABX08 -24		5,00
1 9/16	SABPEX08 -25	58.74	222.3	156.4	66.7	19.8	31.8	20.6	114.3	49.2	19.00	30.2		SABX08 -25	PEX-208	4,96
40	SABPEX08 -40													SABX08 -40		4,96
1 5/8	SABPEX09 -26	2 5/16	8 3/4	6 5/32	2 5/8	25/32	1 5/16	13/16	4 9/16	2.031	3/4	1.283	5/8	SABX09 -26		5,14
1 11/16	SABPEX09 -27	58.74	222.3	156.4	66.7	19.8	33.3	20.6	115.9	51.6	19.00	32.6		SABX09 -27	PEX-209	5,11
1 3/4	SABPEX09 -28													SABX09 -28		5,07
45	SABPEX09 -45													SABX09 -45		5,05
1 13/16	SABPEX10 -29													SABX10 -29		6,38
1 7/8	SABPEX10 -30	2 1/2	9 1/2	6 25/32	2 7/8	25/32	1 13/32	7/8	4 31/32	2.189	0.874	1.315	5/8	SABX10 -30	PEX-210	6,38
1 15/16	SABPEX10 -31	63.50	241.3	172.2	73.0	19.8	35.7	22.2	126.2	55.6	22.20	33.4		SABX10 -31		6,33
50	SABPEX10 -50													SABX10 -50		6,35
2	SABPEX11 -32													SABX11 -32		8,72
2 1/16	SABPEX11 -33	2 3/4	10 1/4	7 1/4	3 1/8	1	1 13/32	1 3/32	5 15/32	2.563	1	1.563	3/4	SABX11 -33	PEX-211	8,66
2 1/8	SABPEX11 -34	69.85	260.4	184.2	79.4	25.4	35.7	27.	138.9	65.1	25.40	39.7		SABX11 -34		8,59
2 3/16	SABPEX11 -35													SABX11 -35		8,52
55	SABPEX11 -55													SABX11 -55		8,55

Soporte de Pie de Base Sólida

Exigencia Media / Serie SABPEX200 / Fijación por Prisionero

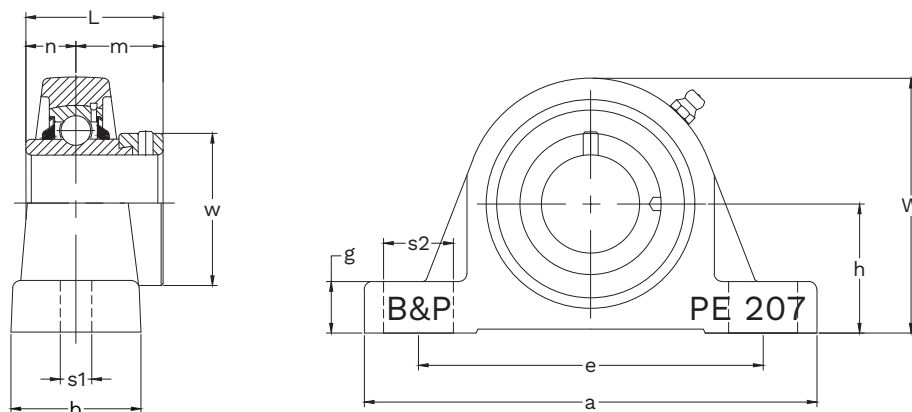
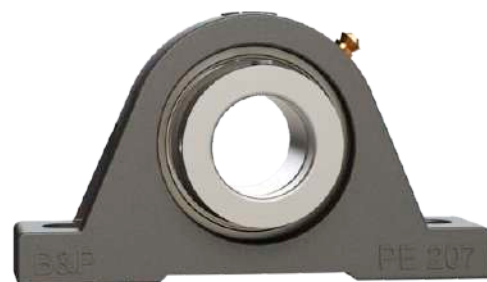


Ø Interior	Código BPB	h	a	e	b	s1	s2	g	W	Bi	n	m	Ø Bulón	Rodamiento	Soporte	Peso Total
pulg. mm.		pulg. mm.	pulg. mm.	pulg. mm.	pulg. mm.	pulg. mm.	pulg. mm.	pulg. mm.	pulg. mm.	pulg. mm.	pulg. mm.	pulg. mm.				kg.
2 5/16	SABPEX12 -37															10,23
2 3/8	SABPEX12 -38	3	11 1/4	8	3 9/32	1	1 9/16	1 3/32	5 31/32	2.563	1	1.563	3/4	SABX12 -37		10,15
2 7/16	SABPEX12 -39	76.20	285.8	203.2	83.3	25.4	39.7	27.8	151.6	65.1	25.40	39.7		SABX12 -38	PEX-212	10,08
60	SABPEX12 -60													SABX12 -39		10,17
2 1/2	SABPEX13 -40	3	11 1/4	8	3 9/32	1	1 9/16	1 3/32	6 3/32	2.937	1.189	1.748	3/4	SABX12 -60		10,87
2 9/16	SABPEX13 -41	76.20	285.8	203.2	83.3	25.4	39.7	27.8	154.8	74.6	30.20	44.4		SABX13 -40	PEX-213	10,78
65	SABPEX13 -65													SABX13 -41		10,78
2 5/8	SABPEX14 -42	3 1/2	13	9 1/32	3 1/2	1 1/16	1 31/32	1 1/4	6 23/32	3.063	1.311	1.752	7/8	SABX13 -65		14,55
2 11/16	SABPEX14 -43	88.90	330.2	229.4	88.9	26.9	50.0	31.8	170.7	77.8	33.30	44.5		SABX14 -42	PEX-214	14,44
2 3/4	SABPEX14 -44													SABX14 -43		14,39
70	SABPEX14 -70													SABX14 -44		14,38
2 13/16	SABPEX15 -45	3 1/2	13	9 1/32	3 1/2	1 1/16	1 31/32	1 1/4	6 7/8	3.252	1.311	1.941	7/8	SABX14 -70		14,79
2 7/8	SABPEX15 -46	88.90	330.2	229.4	88.9	26.9	50.0	31.8	174.6	82.6	33.30	49.3		SABX15 -45	PEX-215	14,67
2 15/16	SABPEX15 -47													SABX15 -46		14,56
3	SABPEX15 -48													SABX15 -47		14,43
75	SABPEX15 -75													SABX15 -48		14,33
3 1/8	SABPEX16 -50	4	15	11 5/32	4 1/32	1 1/16	2 9/32	1 11/32	7 11/16	3.374	1.343	2.031	7/8	SABX15 -75		21,46
80	SABPEX16 -80	101.60	381.0	283.4	102.4	26.9	57.9	34.1	195.3	85.7	34.10	51.6		SABX16 -50	PEX-216	21,41
3 1/4	SABPEX17 -52	4	15	11 5/32	4 1/32	1 1/16	2 3/8	1 11/32	7 7/8	3.780	1.563	2.217	7/8	SABX16 -80		23,85
85	SABPEX17 -85	101.60	381.0	283.4	102.4	26.9	60.3	34.1	200.0	96.0	39.70	56.3		SABX17 -52	PEX-217	23,61
														SABX17 -85		23,61

Soporte de Pie de Base Sólida

Altura de Eje Estándar / Serie ECLPE200 / Fijación por Collarín Excéntrico

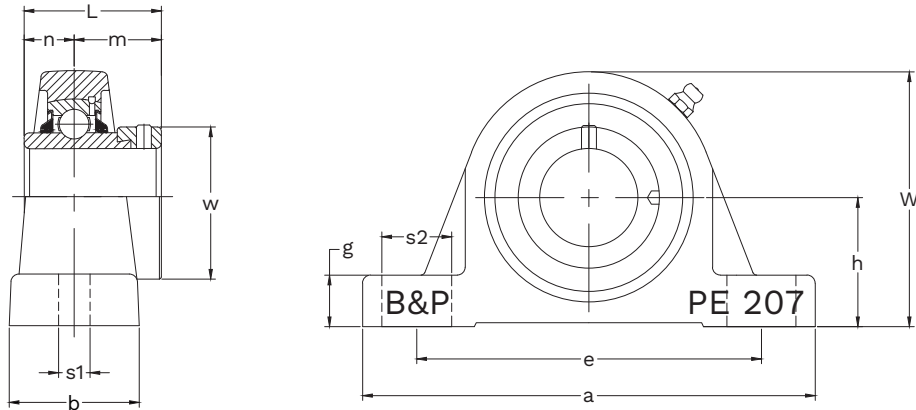
- Fundición de alta calidad con elevada resistencia mecánica
- Diseño de apoyo macizo para mayor estabilidad de montaje
- Rodamiento de anillo interior extendido hacia ambos lados
- Unidad relubricable con pin antirrotación
- Sello estándar: DBL (para más opciones ver página 4)



Ø Interior	Código BPB	h	a	e	b	s1	s2	g	W	Bi	n	m	w	Ø Bulón	Rodamiento	Soporte	Peso Total
pulg.		pulg.	pulg.	pulg.	pulg.	pulg.	pulg.	pulg.	pulg.	pulg.	pulg.	pulg.	pulg.				kg.
1/2	ECLSPE201 -8	12													ECLS201 -8		0,55
9/16	ECLSPE201 -12														ECLS201 -12		0,55
5/8	ECLSPE202 -9	1 3/16	5 15/32	3 5/8	1 17/64	7/16	7/8	15/32	2 7/32	1.47	0.547	0.55	1.13	3/8	ECLS202 -9	PE-203S	0,55
	ECLSPE202 -10	30.16	138.8	92.1	32.2	11.1	22.2	11.9	56.4	37.30	13.90	13.90	28.60		ECLS202 -10		0,55
	ECLSPE202 -15														ECLS202 -15		0,55
11/16	ECLSPE203 -11	15													ECLS203 -11		0,53
	ECLSPE203 -17	17													ECLS203 -17		0,53
1/2	ECLPE201 -8	12													ECL201 -8		0,52
9/16	ECLPE201 -12														ECL201 -12		0,52
5/8	ECLPE202 -9	1 3/16	5	3 3/4	1 11/32	1/2	3/4	17/32	2 15/32	1.71	0.669	0.67	1.26	3/8	ECL202 -9	PE-203	0,50
	ECLPE202 -10	30.16	127.0	95.3	34.0	12.7	19.1	13.5	62.7	43.50	17.00	17.00	32.00		ECL202 -10		0,50
	ECLPE202 -15														ECL202 -15		0,50
11/16	ECLPE203 -11	15													ECL203 -11		0,50
	ECLPE203 -17	17													ECL203 -17		0,50
3/4	ECLPE204 -12	1 5/16	5	3 3/4	1 11/32	1/2	3/4	17/32	2 17/32	1.71	0.669	0.67	1.26	3/8	ECL204 -12	PE-204	0,63
	ECLPE204 -20	33.34	127.0	95.3	34.0	12.7	19.1	13.5	64.3	43.50	17.00	17.00	32.00		ECL204 -20		0,63
13/16	ECLPE205 -13														ECL205 -13		0,83
7/8	ECLPE205 -14	1 7/16	5 1/2	4 1/8	1 1/2	1/2	3/4	5/8	2 25/32	1.74	0.685	0.69	1.50	3/8	ECL205 -14	PE-205	0,81
15/16	ECLPE205 -15	36.51	139.7	104.8	38.1	12.7	19.1	15.9	70.6	44.30	17.40	17.40	38.10		ECL205 -15		0,79
1	ECLPE205 -16														ECL205 -16		0,77
	ECLPE205 -25														ECL205 -25		0,77
11/16	ECLPE206 -17														ECL206 -17		1,20
1 1/8	ECLPE206 -18	1 11/16	6 1/2	4 3/4	1 3/4	21/32	13/16	21/32	3 9/32	1.90	0.717	0.72	1.75	1/2	ECL206 -18	PE-206	1,20
1 3/16	ECLPE206 -19	42.86	165.1	120.7	44.6	16.7	20.6	16.7	83.3	48.30	18.20	18.20	44.50		ECL206 -19		1,20
1 1/4(s)	ECLPE206 -20														ECL206 -20		1,15
	ECLPE206 -30														ECL206 -30		1,15
1 1/4	ECLPE207 -20														ECL207 -20		1,70
1 5/16	ECLPE207 -21	1 7/8	6 9/16	5	1 13/16	21/32	13/16	23/32	3 11/16	2.01	0.740	0.74	2.19	1/2	ECL207 -21	PE-207	1,50
1 3/8	ECLPE207 -22	47.63	166.7	127.0	45.8	16.7	20.6	18.3	93.7	51.10	18.80	18.80	55.60		ECL207 -22		1,45
1 7/16	ECLPE207 -23														ECL207 -23		1,60
	ECLPE207 -35														ECL207 -35		1,60
1 1/2	ECLPE208 -24	1 15/16	7 1/4	5 13/32	1 59/64	21/32	13/16	13/16	4	2.22	0.843	0.84	2.37	1/2	ECL208 -24	PE-208	2,00
1 9/16	ECLPE208 -25	49.21	184.2	137.3	48.8	16.7	20.6	20.6	101.6	56.30	21.40	21.40	60.30		ECL208 -25		1,95
	ECLPE208 -40														ECLP208 -40		1,95
1 5/8	ECLPE209 -26														ECLP209 -26		2,45
1 11/16	ECLPE209 -27	2 1/8	7 15/32	5 3/4	2 1/64	21/32	13/16	3/4	4 1/4	2.22	0.843	0.84	2 1/2	1/2	ECL209 -27	PE-209	2,40
1 3/4	ECLPE209 -28	53.89	189.7	146.1	51.2	16.7	20.6	19.1	108.0	56.30	21.40	21.40	63.50		ECLP209 -28		2,40
	ECLPE209 -45														ECL209 -45		2,40

Soporte de Pie de Base Sólida

Altura de Eje Estándar / Serie ECLPE200 / Fijación por Collarín Excéntrico

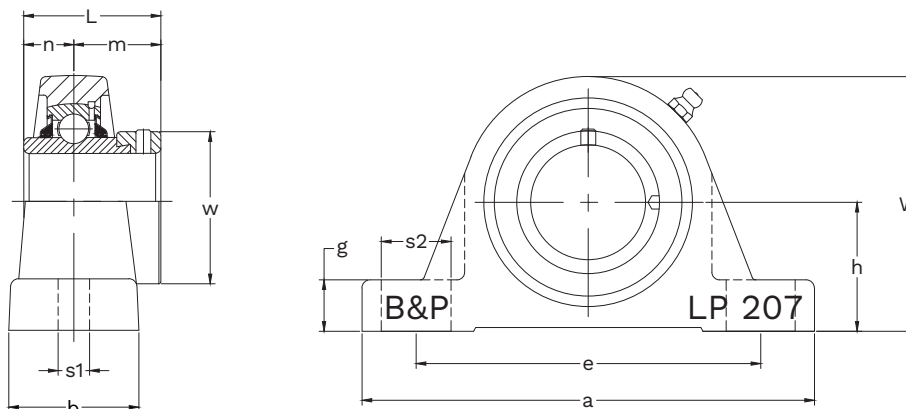
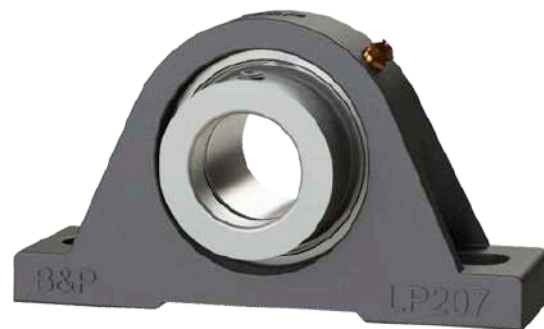


Ø Interior	Código BPB	h	a	e	b	s1	s2	g	W	Bi	n	m	w	Ø Bulón	Rodamiento	Soporte	Peso Total
pulg. mm.		pulg. mm.	pulg. mm.	pulg. mm.	pulg. mm.	pulg. mm.	pulg. mm.	pulg. mm.	pulg. mm.	pulg. mm.	pulg. mm.	pulg. mm.	pulg. mm.				kg.
1 13/16	ECLPE210 -29	2 1/4 57.15	8 1/8 206.4	6 1/4 158.8	2 3/16 55.6	25/32 19.8	7/8 22.2	3/4 19.1	4 9/16 115.9	2.47 62.70	0.969 24.60	0.97 24.60	2.75 69.90	5/8	ECL210 -29	PE-210	3,10
1 7/8	ECLPE210 -30														3,00		
1 15/16	ECLPE210 -31														2,90		
2(s)	ECLPE210 -32														2,90		
50	ECLPE210 -50													ECL210 -50		2,85	
2	ECLPE211 -32	2 1/2 63.50	8 5/8 219.1	6 23/32 170.7	2 5/16 58.9	25/32 19.8	7/8 22.2	7/8 22.2	4 31/32 126.2	2.81 71.40	1.090 27.70	1.09 27.70	3.00 76.20	5/8	ECL211 -32	PE-211	4,05
2 1/16	ECLPE211 -33														4,05		
2 1/8	ECLPE211 -34														4,00		
2 3/16	ECLPE211 -35														3,85		
55	ECLPE211 -55													ECL211 -55		3,85	
2 1/4	ECLPE212 -36	2 3/4 69.85	9 7/16 239.7	7 1/4 184.2	2 27/64 61.6	25/32 19.8	1 25.4	7/8 22.2	5 9/16 141.3	3.06 77.80	1.217 30.90	1.22 30.90	3.31 84.10	5/8	ECL212 -36	PE-212	4,65
2 5/16	ECLPE212 -37														4,65		
2 3/8	ECLPE212 -38														4,70		
2 7/16	ECLPE212 -39														4,85		
60	ECLPE212 -60													ECL212 -60		4,85	
2 1/2	ECLPE213 -40	3 76.20	10 7/16 265.1	8 203.2	2 53/64 71.9	1 25.4	1 3/16 30.2	1 25.4	6 3/64 153.6	3.37 85.70	1.343 34.10	1.34 34.10	3.39 86.00	3/4	ECL213 -40	PE-213	5,10
2 9/16	ECLPE213 -41														5,10		
65	ECLPE213 -65																
2 5/8	ECLPE214 -42	3 1/8 79.38	10 15/32 265.9	8 9/32 210.3	2 27/32 72.1	1 25.4	1 3/16 30.2	1 7/64 28.2	6 9/32 159.5	3.37 85.70	1.343 34.10	1.34 34.10	3.54 90.00	3/4	ECL214 -42	PE-214	5,20
2 11/16	ECLPE214 -43														5,20		
2 3/4	ECLPE214 -44														5,20		
70	ECLPE214 -70																
2 13/16	ECLPE215-45	3 1/4 82.55	10 13/16 274.6	8 17/32 216.7	2 7/8 73.0	1 25.4	1 3/16 30.2	1 25.4	6 5/8 168.3	3.63 92.10	1.469 37.30	1.47 37.30	4.00 101.60	3/4	ECL215 -45	PE-215	5,50
2 7/8	ECLPE215-46														5,50		
2 15/16	ECLPE215-47														5,50		
3	ECLPE215-48														5,50		
75	ECLPE215-75													ECL215 -75		5,50	

Soporte de Pie de Base Sólida

Altura de Eje Baja / Serie ECLLP200 / Fijación por Collarín Excéntrico

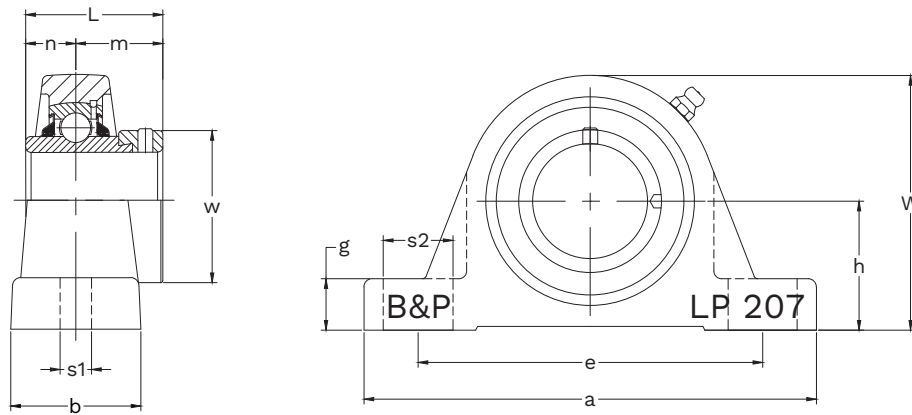
- Fundición de alta calidad con elevada resistencia mecánica
- Diseño de apoyo macizo para mayor estabilidad de montaje
- Rodamiento de anillo interior extendido hacia ambos lados
- Unidad relubricable con pin antirrotación
- Sello estándar: DBL (para más opciones ver página 4)



Ø Interior	Código BPB	h	a	e	b	s1	s2	g	W	Bi	n	m	w	Ø Bulón	Rodamiento	Soporte	Peso
																	Total
pulg.		pulg.	pulg.	pulg.	pulg.	pulg.	pulg.	pulg.	pulg.	pulg.	pulg.	pulg.	pulg.				kg.
1/2	ECLSLP201 -8																0,50
	ECLSLP201 -12																0,50
9/16	ECLSLP202 -9	1 1/16	5 15/32	3 5/8	1 17/64	7/16	7/8	11/32	2 3/32	1.47	0.547	0.55	1.13	3/8	ECLS201 -8	LP-203S	0,50
5/8	ECLSLP202 -10														ECLS201 -12		0,50
	ECLSLP202 -15														ECLS202 -9		0,50
11/16	ECLSLP203 -11	26.99	138.8	92.1	32.2	11.1	22.2	8.7	53.2	37.30	13.90	13.90	28.60		ECLS202 -10		0,50
	ECLSLP203 -17														ECLS202 -15		0,50
															ECLS203 -11		0,50
															ECLS203 -17		0,50
1/2	ECLLP201 -8																0,55
	ECLLP201 -12																0,55
9/16	ECLLP202 -9	1 1/4	5	3 3/4	1 11/32	1/2	3/4	15/32	2 15/32	1.71	0.669	0.67	1.26	3/8	ECL201 -8	LP-204	0,55
5/8	ECLLP202 -10														ECL201 -12		0,55
	ECLLP202 -15	31.75	127.0	95.3	34.0	12.7	19.1	11.9	62.7	43.50	17.00	17.00	32.00		ECL202 -9		0,55
11/16	ECLLP203 -11														ECL202 -10		0,55
	ECLLP203 -17														ECL202 -15		0,53
															ECL203 -11		0,53
															ECL203 -17		0,53
3/4	ECLLP204 -12	1 1/4	5	3 3/4	1 11/32	1/2	3/4	15/32	2 15/32	1.71	0.669	0.67	1.26	3/8	ECL204 -12	LP-204	0,63
	ECLLP204 -20	31.75	127.0	95.3	34.0	12.7	19.1	11.9	62.7	43.50	17.00	17.00	32.00		ECL204 -20		0,63
13/16	ECLLP205 -13																0,83
7/8	ECLLP205 -14	1 5/16	5 1/2	4 1/8	1 1/2	1/2	3/4	1/2	2 21/32	1.74	0.685	0.69	1.50	3/8	ECL205 -13	LP-205	0,81
15/16	ECLLP205 -15														ECL205 -14		0,79
1	ECLLP205 -16	33.34	139.7	104.8	38.1	12.7	19.1	12.7	67.5	44.30	17.40	17.40	38.10		ECL205 -15		0,77
	ECLLP205 -25														ECL205 -16		0,77
															ECL205 -25		1,20
1 1/16	ECLLP206 -17																1,20
1 1/8	ECLLP206 -18	1 9/16	6 1/2	4 3/4	1 3/4	21/32	13/16	17/32	3 5/32	1.90	0.717	0.72	1.75	1/2	ECL206 -17	LP-206	1,20
1 3/16	ECLLP206 -19														ECL206 -18		1,20
1 1/4(s)	ECLLP206 -20	39.69	165.1	120.7	44.6	16.7	20.6	13.5	80.2	48.30	18.20	18.20	44.50		ECL206 -19		1,15
	ECLLP206 -30														ECL206 -20		1,15
															ECL206 -30		1,15
1 1/4	ECLLP207 -20																1,70
1 5/16	ECLLP207 -21	1 13/16	6 9/16	5	1 13/16	21/32	13/16	21/32	3 5/8	2.01	0.740	0.74	2.19	1/2	ECL207 -20	LP-207	1,65
1 3/8	ECLLP207 -22														ECL207 -21		1,60
1 7/16	ECLLP207 -23	46.04	166.7	127.0	45.8	16.7	20.6	16.7	92.1	51.10	18.80	18.80	55.60		ECL207 -22		1,60
	ECLLP207 -35														ECL207 -23		1,60
															ECL207 -35		1,60

Soporte de Pie de Base Sólida

Altura de Eje Baja / Serie ECLLP200 / Fijación por Collarín Excéntrico

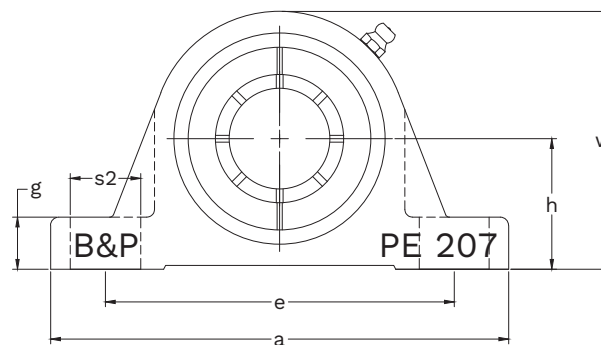
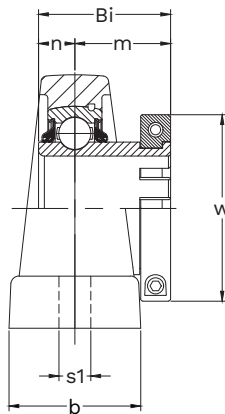
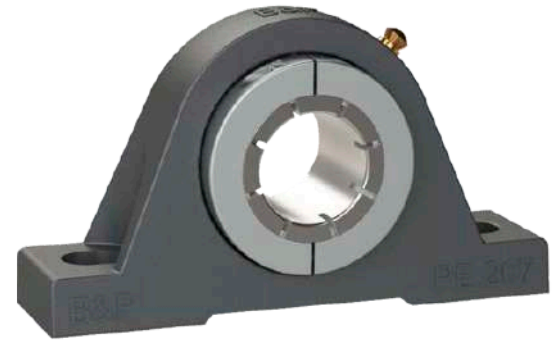


Ø Interior	Código BPB	h	a	e	b	s1	s2	g	W	Bi	n	m	w	Ø Bulón	Rodamiento	Soporte	Peso Total
pulg. mm.		pulg. mm.	pulg. mm.	pulg. mm.	pulg. mm.	pulg. mm.	pulg. mm.	pulg. mm.	pulg. mm.	pulg. mm.	pulg. mm.	pulg. mm.	pulg. mm.				kg.
1 1/2	ECLP208 -24	1 15/16	7 1/4	5 13/32	1 59/64	21/32	13/16	13/16	4	2.22	0.843	0.84	2.37	1/2	ECL208 -24		2,00
1 9/16	ECLP208 -25														ECL208 -25	LP-208	1,95
40	ECLP208 -40	49.21	184.2	137.3	48.8	16.7	20.6	20.6	101.6	56.30	21.40	21.40	6.30		ECL208 -40		1,95
1 5/8	ECLLP209 -26	2 1/16	7 15/32	5 3/4	2 1/64	21/32	13/16	11/16	4 3/16	2.22	0.843	0.84	2.50	1/2	ECL209 -26		2,45
1 11/16	ECLLP209 -27														ECL209 -27	LP-209	2,40
1 3/4	ECLLP209 -28	52.39	189.7	146.1	51.2	16.7	20.6	17.5	106.4	56.30	21.40	21.40	63.50		ECL209 -28		2,40
45	ECLLP209 -45														ECL209 -45		2,40
1 13/16	ECLLP210 -29	2 3/16	8 1/8	6 1/4	2 3/16	25/32	7/8	11/16	4 1/2	2.47	0.969	0.97	2.75	5/8	ECL210 -29		3,00
1 7/8	ECLLP210 -30														ECL210 -30	LP-210	3,00
1 15/16	ECLLP210 -31	55.56	206.4	158.8	55.6	19.8	22.2	17.5	114.3	62.70	24.60	24.60	69.90		ECL210 -31		2,90
2(s)	ECLLP210 -32														ECL210 -32		2,85
50	ECLLP210 -50														ECL210 -50		2,85
2	ECLLP211 -32	2 7/16	8 5/8	6 29/32	2 5/16	25/32	1 1/16	13/16	4 29/32	2.81	1.090	1.09	3.00	5/8	ECL211 -32		4,05
2 1/16	ECLLP211 -33														ECL211 -33	LP-211	4,05
2 1/8	ECLLP211 -34	61.91	219.1	175.4	58.9	19.8	26.9	20.6	124.6	71.40	27.70	27.70	76.20		ECL211 -34		3,90
2 3/16	ECLLP211 -35														ECL211 -35		3,85
55	ECLLP211 -55														ECL211 -55		3,85
2 1/4	ECLLP212 -36	2 11/16	9 1/2	7 13/32	2 27/64	25/32	1 5/32	13/16	5 1/2	3.06	1.217	1.22	3.31	5/8	ECL212 -36		5,10
2 5/16	ECLLP212 -37														ECL212 -37	LP-212	5,00
2 3/8	ECLLP212 -38	68.26	241.3	188.2	61.6	19.8	29.4	20.6	139.7	77.80	30.90	30.90	84.10		ECL212 -38		5,00
2 7/16	ECLLP212 -39														ECL212 -39		4,85
60	ECLLP212 -60														ECL212 -60		4,85

Soporte de Pie de Base Sólida

Altura de Eje Estándar / Serie SLPE200 / Fijación GRIP-IT 360

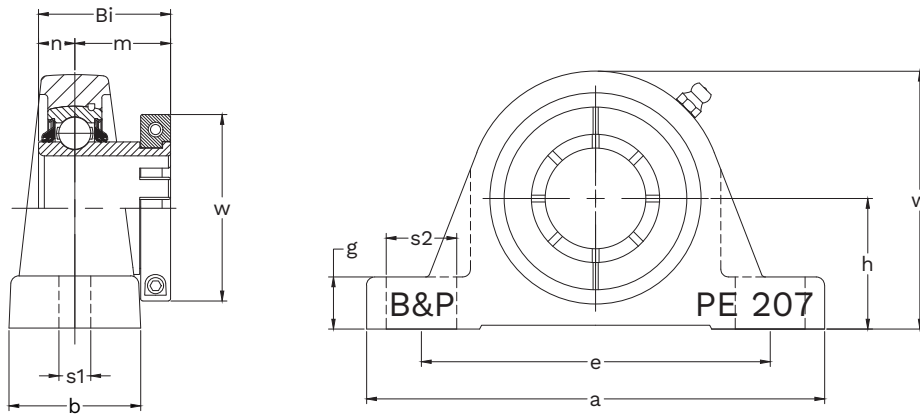
- Fundición de alta calidad con elevada resistencia mecánica
- Diseño de apoyo macizo para mayor estabilidad de montaje
- Rodamiento de anillo interior extendido hacia ambos lados
- Unidad relubricable con pin antirrotación
- Anillo interior y exterior recubiertos con acabado negro
- Sello estándar: DBL (para más opciones ver página 4)



Ø Interior	Código BPB	h	a	e	b	s1	s2	g	W	Bi	n	m	w	Ø Bulón	Rodamiento	Soporte	Peso Total
pulg. mm.		pulg. mm.	pulg. mm.	pulg. mm.	pulg. mm.	pulg. mm.	pulg. mm.	pulg. mm.	pulg. mm.	pulg. mm.	pulg. mm.	pulg. mm.	pulg. mm.				kg.
3/4	SLPE204 -12	1 5/16	5	3 3/4	1 11/32	1/2	3/4	17/32	2 17/32	1.37	1/2	0.72	1.76	3/8	SL204 -12		0,57
13/16	SLPE204 -13	33.340	127.0	95.3	34.0	12.7	19.1	13.5	64.3	34.90	12.70	18.30	44.60		SL204 -13	PE-204	0,57
20	SLPE204 -20														SL204 -20		0,57
13/16	SLPE205 -13	1 7/16	5 1/2	4 1/8	1 1/2	1/2	3/4	5/8	2 25/32	1.51	0.563	0.80	1.94	3/8	SL205 -13		0,76
7/8	SLPE205 -14	36.510	139.7	104.8	38.1	12.7	19.1	15.9	70.6	38.40	14.30	20.20	49.20		SL205 -14	PE-205	0,75
15/16	SLPE205 -15														SL205 -15		0,73
1	SLPE205 -16														SL205 -16		0,72
25	SLPE205 -25														SL205 -25		0,72
1 1/16	SLPE206 -17	1 11/16	6 1/2	4 3/4	1 3/4	21/32	13/16	21/32	3 9/32	1.65	5/8	0.87	2.19	1/2	SL206 -17		1,10
1 1/8	SLPE206 -18	42.860	165.1	120.7	44.6	16.7	20.6	16.7	83.3	41.90	15.90	22.20	55.50		SL206 -18	PE-206	1,10
1 3/16	SLPE206 -19														SL206 -19		1,10
1 1/4(s)	SLPE206 -20														SL206 -20		1,05
30	SLPE206 -30														SL206 -30		1,05
1 1/4	SLPE207 -20	1 7/8	6 9/16	5	1 13/16	21/32	13/16	23/32	3 11/16	1.87	0.689	1	2.57	1/2	SL207 -20		1,50
1 5/16	SLPE207 -21	47.630	166.7	127.0	45.8	16.7	20.6	18.3	93.7	47.50	17.50	25.40	65.40		SL207 -21	PE-207	1,50
1 3/8	SLPE207 -22														SL207 -22		1,45
1 7/16	SLPE207 -23														SL207 -23		1,45
35	SLPE207 -35														SL207 -35		1,45
1 1/2	SLPE208 -24	1 15/16	7 1/4	5 13/32	1 59/64	21/32	13/16	13/16	4	2.11	3/4	1.19	2.69	1/2	SL208 -24		1,85
1 9/16	SLPE208 -25	49.210	184.2	137.3	48.8	16.7	20.6	20.6	101.6	53.70	19.00	30.20	68.40		SL208 -25	PE-208	1,80
40	SLPE208 -40														SL208 -40		1,80
1 5/8	SLPE209 -26	2 1/8	7 15/32	5 3/4	2 1/64	21/32	13/16	3/4	4 1/4	2.12	3/4	1.19	2.93	1/2	SL209 -26		2,30
1 11/16	SLPE209 -27	53.890	189.7	146.1	51.2	16.7	20.6	19.1	108.0	53.90	19.00	30.20	74.50		SL209 -27	PE-209	2,30
1 3/4	SLPE209 -28														SL209 -28		2,25
45	SLPE209 -45														SL209 -45		2,25
1 13/16	SLPE210 -29	2 1/4	8 1/8	6 1/4	2 3/16	25/32	7/8	3/4	4 9/16	2.27	3/4	1.28	3.39	5/8	SL210 -29		2,75
1 7/8	SLPE210 -30	57.150	206.4	158.8	55.6	19.8	22.2	19.1	115.9	57.60	19.00	32.60	86.00		SL210 -30	PE-210	2,75
1 15/16	SLPE210 -31														SL210 -31		2,70
2(s)	SLPE210 -32														SL210 -32		2,70
50	SLPE210 -50														SL210 -50		2,70

Soporte de Pie de Base Sólida

Altura de Eje Estándar / Serie GRPE200 / Fijación GRIP-IT 360

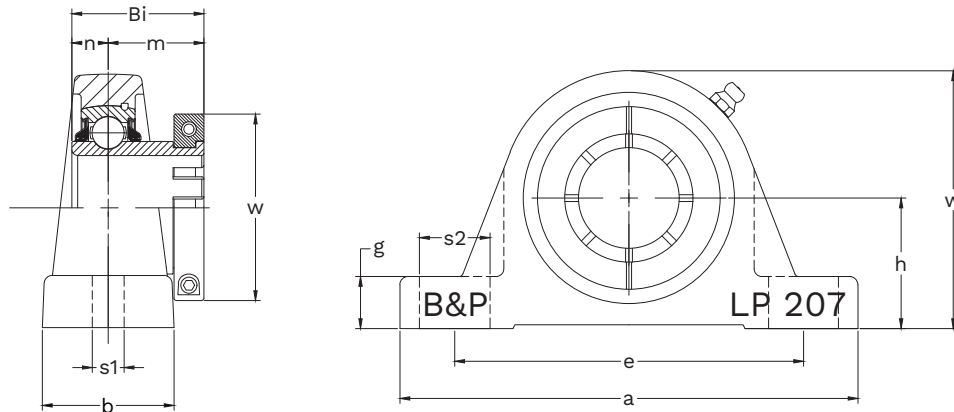
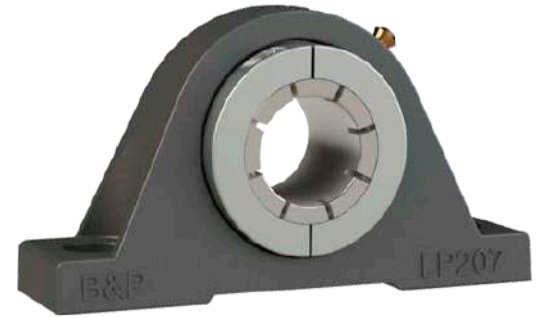


Ø Interior	Código BPB	h	a	e	b	s1	s2	g	W	Bi	n	m	w	Ø Bulón	Rodamiento	Soporte	Peso Total
pulg. mm.		pulg. mm.	pulg. mm.	pulg. mm.	pulg. mm.	pulg. mm.	pulg. mm.	pulg. mm.	pulg. mm.	pulg. mm.	pulg. mm.	pulg. mm.	pulg. mm.				kg.
2	SLPE211 -32																3,75
2 1/16	SLPE211 -33																3,65
2 1/8	SLPE211 -34																3,50
2 3/16	SLPE211 -35																3,55
55	SLPE211 -55																3,55
2 1/4	SLPE212 -36																4,65
2 5/16	SLPE212 -37																4,55
2 3/8	SLPE212 -38																4,55
2 7/16	SLPE212 -39																4,45
60	SLPE212 -60																4,45
2 1/2	SLPE213 -40																4,80
2 9/16	SLPE213 -41																4,80
65	SLPE213 -65																4,80
2 5/8	SLPE214 -42																5,50
2 11/16	SLPE214 -43																5,50
2 3/4	SLPE214 -44																6,00
70	SLPE214 -70																6,00
2 13/16	SLPE215 -45																7,00
2 7/8	SLPE215 -46																7,00
2 15/16	SLPE215 -47																7,25
3	SLPE215 -48																8,60
75	SLPE215 -75																8,60
3 1/8	SLPE216 -50																8,90
80	SLPE216 -80																8,90

Soporte de Pie de Base Sólida

Altura de Eje Baja / Serie SLLP200 / Fijación GRIP-IT 360

- Fundición de alta calidad con elevada resistencia mecánica
- Diseño de apoyo macizo para mayor estabilidad de montaje
- Rodamiento de anillo interior extendido hacia ambos lados
- Unidad relubricable con pin antirotación
- Anillo interior y exterior recubiertos con acabado negro
- Sello estándar: DBL (para más opciones ver página 4)

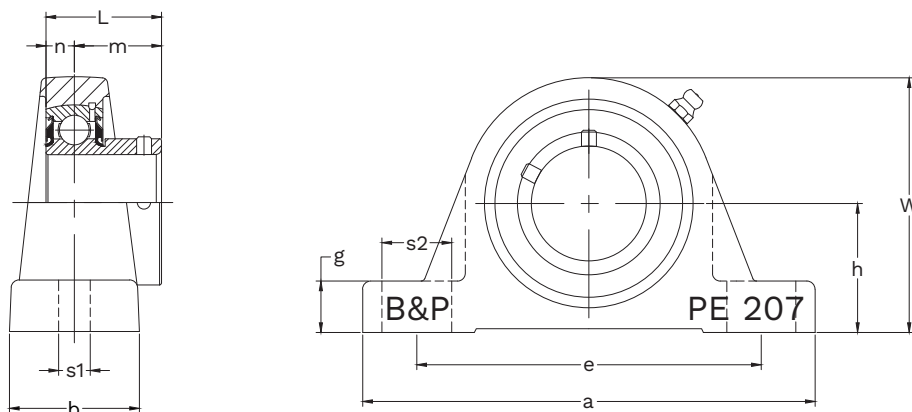


Ø Interior	Código BPB	h	a	e	b	s1	s2	g	W	Bi	n	m	w	Ø Bulón	Rodamiento	Soporte	Peso Total
pulg. mm.		pulg. mm.	pulg. mm.	pulg. mm.	pulg. mm.	pulg. mm.	pulg. mm.	pulg. mm.	pulg. mm.	pulg. mm.	pulg. mm.	pulg. mm.	pulg. mm.				kg.
3/4	SLLP204 -12	1 1/4	5	3 3/4	1 11/32	1/2	3/4	15/32	2 15/32	1.37	1/2	0.72	1.76	3/8	SLP204 -12	LP-204	0,57
13/16	SLLP204 -13	31.75	127.00	95.25	34.00	12.70	19.05	11.91	62.71	34.90	12.70	18.30	44.60		SLP204 -13		0,57
20	SLLP204 -20														SLP204 -20		0,57
13/16	SLLP205 -13	1 5/16	5 1/2	4 1/8	1 1/2	1/2	3/4	1/2	2 21/32	1.51	0.563	0.80	1.94	3/8	SLP205 -13	LP-205	0,76
7/8	SLLP205 -14	33.34	139.70	104.78	38.10	12.70	19.05	12.70	67.47	38.40	14.30	20.20	49.20		SLP205 -14		0,75
15/16	SLLP205 -15														SLP205 -15		0,73
1	SLLP205 -16														SLP205 -16		0,72
25	SLLP205 -25														SLP205 -25		0,72
11/16	SLLP206 -17	1 9/16	6 1/2	4 3/4	1 3/4	21/32	13/16	17/32	3 5/32	1.65	5/8	0.87	2.19	1/2	SLP206 -17	LP-206	1,10
11/8	SLLP206 -18	39.69	165.10	120.65	44.60	16.67	20.64	13.49	80.17	41.90	15.90	22.20	55.50		SLP206 -18		1,10
13/16	SLLP206 -19														SLP206 -19		1,10
11/4(s)	SLLP206 -20														SLP206 -20		1,05
30	SLLP206 -30														SLP206 -30		1,05
1 1/4	SLLP207 -20	1 13/16	6 9/16	5	1 13/16	21/32	13/16	21/32	3 5/8	1.87	0.689	1	2.57	1/2	SLP207 -20	LP-207	1,50
1 5/16	SLLP207 -21	46.04	166.69	127.00	45.80	16.67	20.64	16.67	92.08	47.50	17.50	25.40	65.40		SLP207 -21		1,50
1 3/8	SLLP207 -22														SLP207 -22		1,45
1 7/16	SLLP207 -23														SLP207 -23		1,45
35	SLLP207 -35														SLP207 -35		1,45
1 1/2	SLLPP208 -24	1 15/16	7 1/4	5 13/32	1 59/64	21/32	13/16	13/16	4	2.11	3/4	1.19	2.69	1/2	SLP208 -24	LP-208	1,85
1 9/16	SLLPP208 -25	49.210	184.150	137.320	48.80	16.670	20.640	20.640	101.60	53.70	19.00	30.20	68.40		SLP208 -25		1,80
40	SLLPP208 -40														SLP208 -40		1,80
1 5/8	SLLP209 -26	2 1/16	7 15/32	5 3/4	2 1/64	21/32	13/16	11/16	4 3/16	2.12	3/4	1.19	2.93	1/2	SLP209 -26	LP-209	2,30
1 11/16	SLLP209 -27	52.39	189.71	146.05	51.20	16.67	20.64	17.46	106.36	53.90	19.00	30.20	74.50		SLP209 -27		2,30
1 3/4	SLLP209 -28														SLP209 -28		2,25
45	SLLP209 -45														SLP209 -45		2,25
1 13/16	SLLP210 -29	2 3/16	8 1/8	6 1/4	2 3/16	25/32	7/8	11/16	4 1/2	2.27	3/4	1.28	3.39	5/8	SLP210 -29	LP-210	2,75
1 7/8	SLLP210 -30	55.56	206.38	158.75	55.60	19.84	22.23	17.46	114.30	57.60	19.00	32.60	86.00		SLP210 -30		2,75
1 15/16	SLLP210 -31														SLP210 -31		2,70
2(s)	SLLP210 -32														SLP210 -32		2,70
50	SLLP210 -50														SLP210 -50		2,70
2	SLLP211 -32	2 7/16	8 5/8	6 29/32	2 5/16	25/32	11/16	13/16	4 29/32	2.43	0.874	1.31	3.50	5/8	SLP211 -32	LP-211	3,75
2 1/16	SLLP211 -33	61.91	219.08	175.35	58.90	19.84	26.88	20.64	124.62	61.70	22.20	33.40	89.00		SLP211 -33		3,65
2 1/8	SLLP211 -34														SLP211 -34		3,65
2 3/16	SLLP211 -35														SLP211 -35		3,55
55	SLLP211 -55														SLP211 -55		3,55
2 1/4	SLLP212 -36	2 11/16	9 1/2	7 13/32	2 27/64	25/32	1 5/32	13/16	5 1/2	2.85	1	1.56	4.06	5/8	SLP212 -36	LP-212	4,65
2 5/16	SLLP212 -37	68.26	241.30	188.15	61.60	19.84	29.38	20.64	139.70	72.30	25.40	39.70	103.00		SLP212 -37		4,55
2 3/8	SLLP212 -38														SLP212 -38		4,55
2 7/16	SLLP212 -39														SLP212 -39		4,45
60	SLLP212 -60														SLP212 -60		4,45

Soporte de Pie de Base Sólida

Altura de Eje Estándar / Serie ASLPE200 / Fijación por Prisionero

- Fundición de alta calidad con elevada resistencia mecánica
- Diseño de apoyo macizo para mayor estabilidad de montaje
- Rodamiento de anillo interior extendido hacia un lado
- Unidad relubricable con pin antirrotación
- Sello estándar: RW (para más opciones ver página 4)

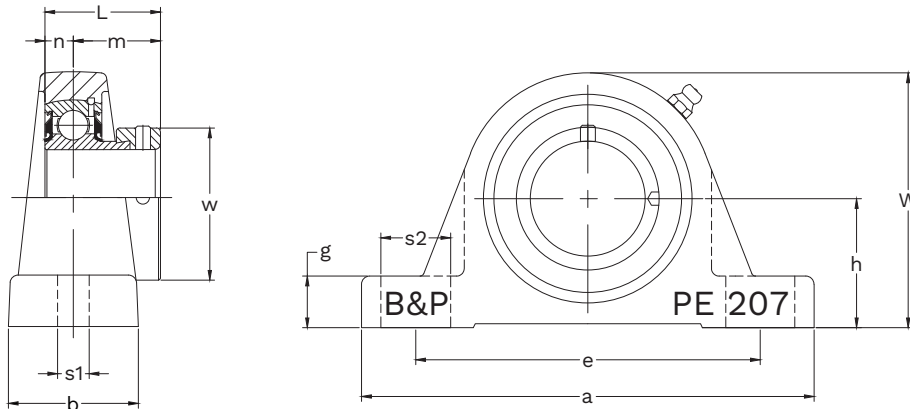


Ø Interior	Código BPB	h	a	e	b	s1	s2	g	w	Bi	W	Ø Bulón	Rodamiento	Soporte	Peso Total
pulg. mm.		pulg. mm.	pulg. mm.	pulg. mm.	pulg. mm.	pulg. mm.	pulg. mm.	pulg. mm.	pulg. mm.	pulg. mm.	pulg. mm.				kg.
1/2	ASLPE201 -8												ASL201 -8		0,44
12	ASLPE201 -12												ASL201 -12		0,44
9/16	ASLPE202 -9	1 3/16	5 15/32	3 5/8	1 17/64	7/16	7/8	15/32	2 7/32	0.89	0.256	3/8	ASL202 -9	PE-203S	0,44
5/8	ASLPE202 -10	30.16	138.8	92.1	32.2	11.1	22.2	11.9	56.4	22.50	6.50		ASL202 -10		0,43
15	ASLPE202 -15												ASL202 -15		0,43
11/16	ASLPE203 -11												ASL203 -11		0,42
17	ASLPE203 -17												ASL203 -17		0,42
3/4	ASLPE204 -12	1 5/16	5	3 3/4	1 11/32	1/2	3/4	17/32	2 17/32	0.98	0.295	3/8	ASL204 -12	PE-204	0,54
13/16	ASLPE204 -13	33.34	127.0	95.3	34.0	12.7	19.1	13.5	64.3	25.00	7.50		ASL204 -13		0,52
20	ASLPE204 -20												ASL204 -20		0,52
3/4	ASLPE205 -12												ASL205 -12		0,60
13/16	ASLPE205 -13												ASL205 -13	PE-205	0,60
7/8	ASLPE205 -14	1 7/16	5 1/2	4 1/8	1 1/2	1/2	3/4	5/8	2 25/32	1.06	0.295	3/8	ASL205 -14		0,60
15/16	ASLPE205 -15	36.51	139.7	104.8	38.1	12.7	19.1	15.9	70.6	27.00	7.50		ASL205 -15		0,61
1	ASLPE205 -16												ASL205 -16		0,61
25	ASLPE205 -25												ASL205 -25		0,61
1 1/16	ASLPE206 -17												ASL206 -17		0,98
1 1/8	ASLPE206 -18	1 11/16	6 1/2	4 3/4	1 3/4	21/32	13/16	21/32	3 9/32	1.18	0.354	1/2	ASL206 -18	PE-206	0,98
1 3/16	ASLPE206 -19	42.86	165.1	120.7	44.6	16.7	20.6	16.7	83.3	30.00	9.00		ASL206 -19		0,98
1 1/4(s)	ASLPE206 -20												ASL206 -20		0,98
30	ASLPE206 -30												ASL206 -30		0,98
1 1/4	ASLPE207 -20												ASL207 -20		1,46
1 5/16	ASLPE207 -21	1 7/8	6 9/16	5	1 13/16	21/32	13/16	23/32	3 11/16	1.26	0.374	1/2	ASL207 -21	PE-207	1,46
1 3/8	ASLPE207 -22	47.63	166.7	127.0	45.8	16.7	20.6	18.3	93.7	32.00	9.50		ASL207 -22		1,44
1 7/16	ASLPE207 -23												ASL207 -23		1,44
35	ASLPE207 -35												ASL207 -35		1,44
1 1/2	ASLPE208 -24	1 15/16	7 1/4	5 13/32	1 59/64	21/32	13/16	13/16	4	1 1/2	0.433	1/2	ASL208 -24	PE-208	1,60
1 9/16	ASLPE208 -25	49.21	184.2	13.3	48.8	16.7	20.6	20.6	101.6	38.00	11.00		ASL208 -25		1,60
40	ASLPE208 -40												ASL208 -40		1,60
1 11/16	ASLPE209 -27	2 1/8	7 15/32	5 3/4	2 1/64	21/32	13/16	3/4	4 1/4	1.56	0.433	1/2	ASL209 -27	PE-209	1,95
1 3/4	ASLPE209 -28	53.89	189.7	146.1	51.2	16.7	20.6	19.1	108.0	39.50	11.00		ASL209 -28		1,95
45	ASLPE209 -45												ASL209 -45		1,95
1 13/16	ASLPE210 -29												ASL210 -29		2,35
1 7/8	ASLPE210 -30	2 1/4	8 1/8	6 1/4	2 3/16	25/32	7/8	3/4	4 9/16	1.72	0.433	5/8	ASL210 -30	PE-210	2,35
1 15/16	ASLPE210 -31	57.15	206.4	158.8	55.6	19.8	22.2	19.1	115.9	43.60	11.00		ASL210 -31		2,35
2	ASLPE210 -32												ASL210 -32		2,32
50	ASLPE210 -50												ASL210 -50		2,32
2	ASLPE211 -32												ASL211 -32		3,50
2 1/16	ASLPE211 -33	2 1/2	8 5/8	6 23/32	2 5/16	25/32	7/8	7/8	4 31/32	2.76	0.492	5/8	ASL211 -33	PE-211	3,50
2 1/8	ASLPE211 -34	63.50	219.1	170.7	58.9	19.8	22.2	22.2	126.2	70.00	12.50		ASL211 -34		3,40
2 3/16	ASLPE211 -35												ASL211 -35		3,40
55	ASLPE211 -55												ASL211 -55		3,40

Soporte de Pie de Base Sólida

Altura de Eje Estándar / Serie ACLPE200-G / Fijación por Collarín Excéntrico

- Fundición de alta calidad con elevada resistencia mecánica
- Diseño de apoyo macizo para mayor estabilidad de montaje
- Rodamiento de anillo interior extendido hacia un lado
- Unidad relubricable con pin antirrotación
- Sello estándar: RW (para más opciones ver página 4)

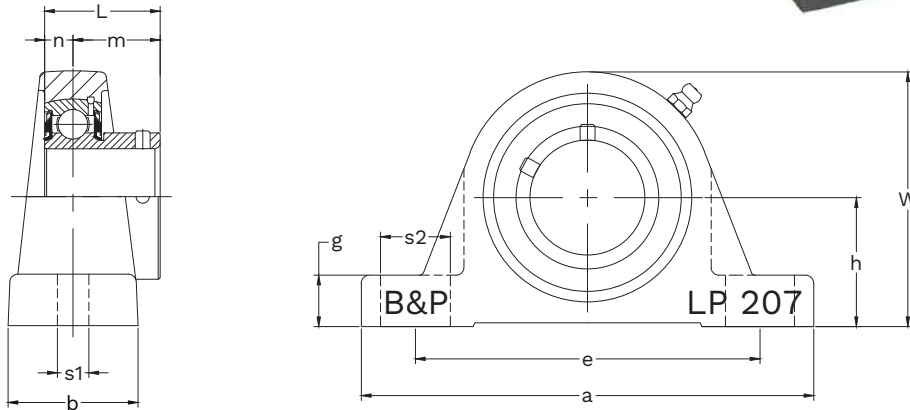


Ø Interior	Código BPB	h	a	e	b	s1	s2	g	W	Bi	n	m	w	Ø Bulón	Rodamiento	Soporte	Peso Total
pulg. mm.		pulg. mm.	pulg. mm.	pulg. mm.	pulg. mm.	pulg. mm.	pulg. mm.	pulg. mm.	pulg. mm.	pulg. mm.	pulg. mm.	pulg. mm.	pulg. mm.				kg.
1/2	ACLPE201 -8														ACL201 -8		0,50
12	ACLPE201 -12														ACL201 -12		0,50
9/16	ACLPE202 -9	1 3/16	5 15/32	3 5/8	1 17/64	7/16	7/8	15/32	2 7/32	1.13	0.256	0.49	1.13		ACL202 -9	PE-203S	0,50
5/8	ACLPE202 -10	30.16	138.8	92.1	32.2	11.1	22.2	11.9	56.4	28.60	6.50	12.55	28.60		ACL202 -10		0,50
15	ACLPE202 -15														ACL202 -15		0,50
11/16	ACLPE203 -11														ACL203 -11		0,50
17	ACLPE203 -17														ACL203 -17		0,50
3/4	ACLPE204 -12	1 5/16	5	3 3/4	1 11/32	1/2	3/4	17/32	2 17/32	1.22	0.295	0.55	1.26		ACL204 -12	PE-204	0,57
20	ACLPE204 -20	33.34	127.0	95.3	34.0	12.7	19.1	13.5	64.3	31.00	7.50	13.91	32.00		ACL204 -20		0,57
13/16	ACLPE205 -13														ACL205 -13		0,76
7/8	ACLPE205 -14	1 7/16	5 1/2	4 1/8	1 1/2	1/2	3/4	5/8	2 25/32	1.22	0.295	0.55	1 1/2		ACL205 -14	PE-205	0,75
15/16	ACLPE205 -15	36.51	139.7	104.8	38.1	12.7	19.1	15.9	70.6	31.00	7.50	14.00	38.10		ACL205 -15		0,73
1	ACLPE205 -16														ACL205 -16		0,72
25	ACLPE205 -25														ACL205 -25		0,72
1 1/16	ACLPE206 -17														ACL206 -17		1,10
1 1/8	ACLPE206 -18	1 11/16	6 1/2	4 3/4	1 3/4	21/32	13/16	21/32	3 9/32	1.41	0.354	0.58	1.75		ACL206 -18	PE-206	1,10
1 3/16	ACLPE206 -19	42.86	165.1	120.7	44.6	16.7	20.6	16.7	83.3	35.70	9.00	14.82	44.50		ACL206 -19		1,10
1 1/4(s)	ACLPE206 -20														ACL206 -20		1,05
30	ACLPE206 -30														ACL206 -30		1,05
1 1/4	ACLPE207 -20														ACL207 -20		1,50
1 5/16	ACLPE207 -21	1 7/8	6 9/16	5	1 13/16	21/32	13/16	23/32	3 11/16	1.53	0.374	0.63	2.19		ACL207 -21	PE-207	1,50
1 3/8	ACLPE207 -22	47.63	166.7	127.0	45.8	16.7	20.6	18.3	93.7	38.90	9.50	15.90	55.60		ACL207 -22		1,45
1 7/16	ACLPE207 -23														ACL207 -23		1,45
35	ACLPE207 -35														ACL207 -35		1,45
1 1/2	ACLPE208 -24	1 15/16	7 1/4	5 13/32	1 59/64	21/32	13/16	13/16	4	1.72	0.433	0.76	2.38		ACL208 -24	PE-208	1,85
1 9/16	ACLPE208 -25	49.21	184.2	137.3	48.8	16.7	20.6	20.6	101.6	43.70	11.00	19.18	60.40		ACL208 -25		1,80
40	ACLPE208 -40														ACL208 -40		1,80
1 5/8	ACLPE209 -26	2 1/8	7 15/32	5 3/4	2 1/64	21/32	13/16	3/4	4 1/4	1.72	0.433	0.76	2 1/2		ACL209 -26	PE-209	2,30
1 11/16	ACLPE209 -27	53.86	189.7	146.1	51.2	16.7	20.6	19.1	108.0	43.70	11.00	19.18	63.50		ACL209 -27		2,30
1 3/4	ACLPE209 -28														ACL209 -28		2,25
45	ACLPE209 -45														ACL209 -45		2,25
1 13/16	ACLPE210 -29														ACL210 -29		2,75
1 7/8	ACLPE210 -30	2 1/4	8 1/8	6 1/4	2 3/16	25/32	7/8	3/4	4 9/16	1.72	0.433	0.76	2 3/4		ACL210 -30	PE-210	2,75
1 15/16	ACLPE210 -31	57.15	206.4	158.8	55.6	19.8	22.2	19.1	115.9	43.70	11.00	19.18	69.90		ACL210 -31		2,70
2(s)	ACLPE210 -32														ACL210 -32		2,70
50	ACLPE210 -50														ACL210 -50		2,70
2	ACLPE211 -32														ACL211 -32		3,75
2 1/16	ACLPE211 -33	2 1/2	8 5/8	6 23/32	2 5/16	25/32	7/8	7/8	4 31/32	1.91	0.492	0.79	3.00		ACL211 -33	PE-211	3,75
2 1/8	ACLPE211 -34	63.50	219.1	170.7	58.9	19.8	22.2	22.2	126.2	48.40	12.50	20.00	76.20		ACL211 -34		3,65
2 3/16	ACLPE211 -35														ACL211 -35		3,55
55	ACLPE211 -55														ACL211 -55		3,55
2 1/4	ACLPE212 -36														ACL212 -36		4,65
2 5/16	ACLPE212 -37	2 3/4	9 7/16	7 1/4	2 27/64	25/32	1	7/8	5 9/16	1.94	0.531	0.79	3.31		ACL212 -37	PE-212	4,60
2 3/8	ACLPE212 -38	69.85	239.7	184.2	61.6	19.8	25.4	22.2	141.3	49.30	13.50	20.00	84.20		ACL212 -38		4,50
2 7/16	ACLPE212 -39														ACL212 -39		4,45
60	ACLPE212 -60														ACL212 -60		4,45

Soporte de Pie de Base Sólida

Altura de Eje Baja / Serie ASLLP200-G / Fijación por Prisionero

- Fundición de alta calidad con elevada resistencia mecánica
- Diseño de apoyo macizo para mayor estabilidad de montaje
- Rodamiento de anillo interior extendido hacia un lado
- Unidad relubricable con pin antirrotación
- Sello estándar: RW (para más opciones ver página 4)

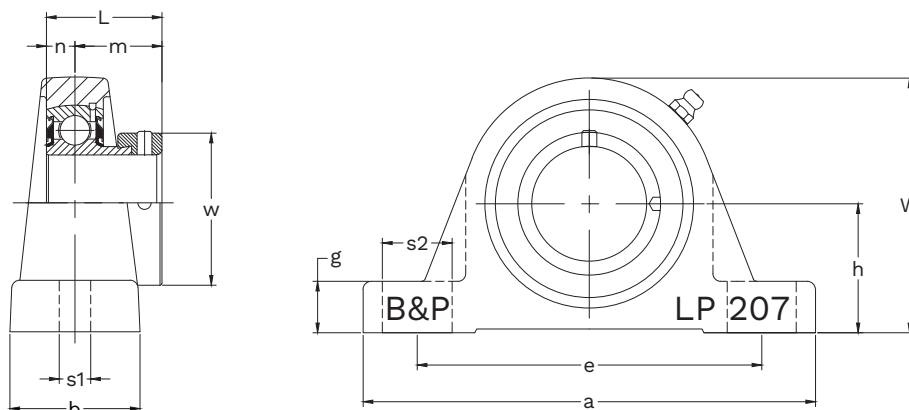


Ø Interior	Código BPB	h	a	e	b	s1	s2	g	W	Bi	n	Ø Bulón	Rodamiento	Soporte	Peso
															Total
pulg.	mm.	pulg.	mm.	pulg.	mm.	pulg.	mm.	pulg.	mm.	pulg.	mm.	pulg.	mm.		kg.
1/2	ASLLP201 -8	11/16	5 15/32	3 5/8	1 11/64	7/16	7/8	11/32	2 3/32	0.89	0.256	3/8	ASL201 -8	LP-203S	0,44
	ASLLP201 -12												ASL201 -12		0,44
	ASLLP202 -9												ASL202 -9		0,44
	ASLLP202 -10												ASL202 -10		0,43
	ASLLP202 -15												ASL202 -15		0,43
15	ASLLP203 -11	26.99	138.8	92.1	32.2	11.1	22.2	8.7	53.2	22.50	6.50	ASL203 -11	LP-204	0,42	
	ASLLP203 -17											ASL203 -17		0,42	
17	ASLLP204 -12	31.75	127.0	95.3	34.0	12.7	19.1	11.9	62.7	25.00	7.50	ASL204 -12	LP-204	0,54	
	ASLLP204 -13											ASL204 -13		0,52	
	ASLLP204 -20											ASL204 -20		0,52	
3/4	ASLLP205 -12	1 5/16	5 1/2	4 1/8	1 1/2	1/2	3/4	1/2	2 21/32	1.06	0.302	3/8	ASL205 -12	LP-205	0,60
	ASLLP205 -13												ASL205 -13		0,60
	ASLLP205 -14												ASL205 -14		0,60
	ASLLP205 -15												ASL205 -15		0,61
	ASLLP205 -16												ASL205 -16		0,61
25	ASLLP205 -25	33.34	139.7	104.8	38.1	12.7	19.1	12.7	67.5	27.00	7.50	ASL205 -25	LP-206	0,61	
	ASLLP206 -17											ASL206 -17		0,98	
1 1/16	ASLLP206 -18	1 9/16	6 1/2	4 3/4	1 3/4	21/32	13/16	17/32	3 5/32	1.18	0.354	1/2	ASL206 -18	LP-206	0,98
	ASLLP206 -19												ASL206 -19		0,98
	ASLLP206 -20												ASL206 -20		0,98
	ASLLP206 -30												ASL206 -30		0,98
	ASLLP207 -20												ASL207 -20		0,98
1 1/4	ASLLP207 -21	1 13/16	6 9/16	5	1 13/16	21/32	13/16	21/32	3 5/8	1.26	0.374	1/2	ASL207 -21	LP-207	1,46
	ASLLP207 -22												ASL207 -22		1,44
	ASLLP207 -23												ASL207 -23		1,44
	ASLLP207 -35												ASL207 -35		1,44
	ASLLP208 -24												ASL208 -24		1,60
1 9/16	ASLLP208 -25	49.21	184.2	137.3	48.8	16.7	20.6	20.6	101.6	38.00	11.00	ASL208 -25	P-208	1,60	
	ASLLP208 -40											ASL208 -40		1,60	
	ASLLP209 -26											ASL209 -26		1,95	
1 5/8	ASLLP209 -27	52.39	189.7	146.1	51.2	16.7	20.6	17.5	106.4	39.50	11.00	ASL209 -27	LP-209	1,95	
	ASLLP209 -28											ASL209 -28		1,95	
	ASLLP209 -45											ASL209 -45		1,95	
	ASLLP210 -29											ASL210 -29		2,35	
1 7/8	ASLLP210 -30	2 3/16	8 1/8	6 1/4	2 3/16	25/32	7/8	11/16	4 1/2	1.72	0.433	5/8	ASL210 -30	LP-210	2,35
	ASLLP210 -31												ASL210 -31		2,35
	ASLLP210 -32												ASL210 -32		2,32
	ASLLP210 -50												ASL210 -50		2,32
	ASLLP211 -32												ASL211 -32		3,50
2	ASLLP211 -33	61.91	219.1	175.4	58.9	19.8	26.9	20.6	124.6	70.00	12.50	ASL211 -33	LP-211	3,50	
	ASLLP211 -34											ASL211 -34		3,40	
	ASLLP211 -35											ASL211 -35		3,40	
	ASLLP211 -55											ASL211 -55		3,40	

Soporte de Pie de Base Sólida

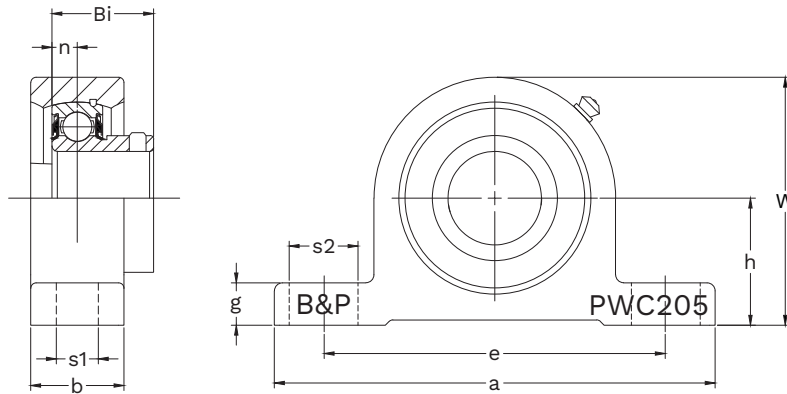
Altura de Eje Baja / Serie ACLLP200-G / Fijación por Prisionero

- Fundición de alta calidad con elevada resistencia mecánica
- Diseño de apoyo macizo para mayor estabilidad de montaje
- Rodamiento de anillo interior extendido hacia un lado
- Unidad relubricable con pin antirrotación
- Sello estándar: RW (para más opciones ver página 4)

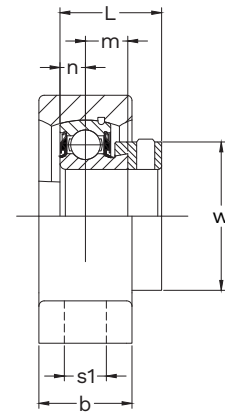


Ø Interior	Código BPB	h	a	e	b	s1	s2	g	W	Bi	n	m	w	Ø Bulón	Rodamiento	Soporte	Peso Total
pulg.		pulg.	pulg.	pulg.	pulg.	pulg.	pulg.	pulg.	pulg.	pulg.	pulg.	pulg.	pulg.				kg.
1/2	ACLLP201 -8																0,50
12	ACLLP201 -12																0,50
9/16	ACLLP202 -9	1 1/16	5 15/32	3 5/8	1 17/64	7/16	7/8	11/32	2 3/32	1.13	0.256	0.49	1.13	3/8	ACL201 -8 ACL201 -12 ACL202 -9	LP-203S	0,50
5/8	ACLLP202 -10	26.99	138.8	92.1	32.2	11.1	22.2	8.7	53.2	28.60	6.50	12.55	28.60		ACL202 -10		0,50
15	ACLLP202 -15														ACL202 -15		0,50
11/16	ACLLP203 -11														ACL203 -11		0,52
17	ACLLP203 -17														ACL203 -17		0,52
3/4	ACLLP204 -12	1 1/4	5	3 3/4	1 11/32	1/2	3/4	15/32	2 15/32	1.22	0.295	0.55	1.26	3/8	ACL204 -12	LP-204	0,60
20	ACLLP204 -20	31.75	127.0	95.3	34.0	12.7	19.1	11.9	62.7	31.00	7.50	13.91	32.00		ACL204 -20		0,60
13/16	ACLLP205 -13														ACL205 -13		0,77
7/8	ACLLP205 -14	1 5/16	5 1/2	4 1/8	1 1/2	1/2	3/4	1/2	2 21/32	1.22	0.295	0.55	1 1/2	3/8	ACL205 -14	LP-205	0,76
15/16	ACLLP205 -15	33.34	139.7	104.8	38.1	12.7	19.1	12.7	67.5	31.00	7.50	14.00	38.10		ACL205 -15		0,75
1	ACLLP205 -16														ACL205 -16		0,73
25	ACLLP205 -25														ACL205 -25		0,73
1 1/16	ACLLP206 -17														ACL206 -17		1,15
1 1/8	ACLLP206 -18	1 9/16	6 1/2	4 3/4	1 3/4	21/32	13/16	17/32	3 5/32	1.41	0.354	0.58	1 3/4	1/2	ACL206 -18	LP-206	1,15
1 3/16	ACLLP206 -19	39.69	165.1	120.7	44.6	16.7	20.6	13.5	80.2	35.70	9.00	14.82	44.50		ACL206 -19		1,10
1 1/4(s)	ACLLP206 -20														ACL206 -20		1,10
30	ACLLP206 -30														ACL206 -30		1,10
1 1/4	ACLLP207 -20														ACL207 -20		1,60
1 5/16	ACLLP207 -21	1 13/16	6 9/16	5	1 13/16	21/32	13/16	21/32	3 5/8	1.53	0.374	0.63	2.19	1/2	ACL207 -21	LP-207	1,55
1 3/8	ACLLP207 -22	46.04	166.7	127.0	45.8	16.7	20.6	16.7	92.1	38.90	9.50	15.90	55.60		ACL207 -22		1,55
1 7/16	ACLLP207 -23														ACL207 -23		1,50
35	ACLLP207 -35														ACL207 -35		1,50
1 1/2	ACLP208 -24	1 15/16	7 1/4	5 13/32	1 59/64	21/32	13/16	13/16	4	1.72	0.433	0.76	2.38	1/2	ACL208 -24	LP-208	1,90
1 9/16	ACLP208 -25	49.21	184.2	137.3	48.8	16.7	20.6	20.6	101.6	43.70	11.00	19.18	60.40		ACL208 -25		1,85
40	ACLP208 -40														ACL208 -40		1,85
1 5/8	ACLLP209 -26														ACL209 -26		2,35
1 11/16	ACLLP209 -27	2 1/16	7 15/32	5 3/4	2 1/64	21/32	13/16	11/16	4 3/16	1.72	0.433	0.76	2 1/2	1/2	ACL209 -27	LP-209	2,30
1 3/4	ACLLP209 -28	52.39	189.7	146.1	51.2	16.7	20.6	17.5	106.4	43.70	11.00	19.18	63.50		ACL209 -28		2,30
45	ACLLP209 -45														ACL209 -45		2,30
1 13/16	ACLLP210 -29														ACL210 -29		2,80
1 7/8	ACLLP210 -30	2 3/16	8 1/8	6 1/4	2 3/16	25/32	7/8	11/16	4 1/2	1.72	0.433	0.76	2 3/4	5/8	ACL210 -30	LP-210	2,80
1 15/16	ACLLP210 -31	55.56	206.4	158.8	55.6	19.8	22.2	17.5	114.3	43.70	11.00	19.18	69.90		ACL210 -31		2,75
2(s)	ACLLP210 -32														ACL210 -32		3,75
50	ACLLP210 -50														ACL210 -50		3,75
2	ACLLP211 -32														ACL211 -32		3,75
2 1/16	ACLLP211 -33	2 7/16	8 5/8	6 29/32	2 5/16	25/32	1 1/16	13/16	4 29/32	1.91	0.492	0.79	3	5/8	ACL211 -33	LP-211	3,75
2 1/8	ACLLP211 -34	61.91	219.1	175.4	58.9	19.8	26.9	20.6	124.6	48.40	12.50	20.00	76.20		ACL211 -34		3,60
2 3/16	ACLLP211 -35														ACL211 -35		3,60
55	ACLLP211 -55														ACL211 -55		3,60
2 1/4	ACLLP212 -36														ACL212 -36		3,70
2 5/16	ACLLP212 -37	2 11/16	9 1/2	7 13/32	2 27/64	25/32	1 5/32	13/16	5 1/2	1.94	0.532	0.79	3.31	5/8	ACL212 -37	LP-212	3,70
2 3/8	ACLLP212 -38	68.26	241.3	188.2	61.6	19.8	29.4	20.6	139.7	49.30	13.50	20.00	84.20		ACL212 -38		3,85
2 7/16	ACLLP212 -39														ACL212 -39		3,85
60	ACLLP212 -60														ACL212 -60		3,85

- Fundición de alta calidad con elevada resistencia mecánica
- Diseño de apoyo macizo para mayor estabilidad de montaje
- Rodamiento de anillo interior extendido hacia un lado
- Unidad relubricable con pin antirrotación
- Sello estándar: RW (para más opciones ver página 4)



ASLPWC200-G

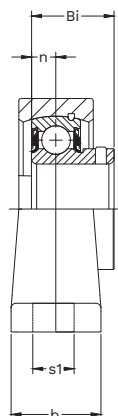


ACLPWC200-G

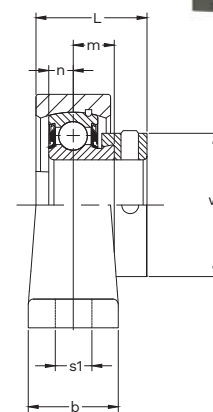
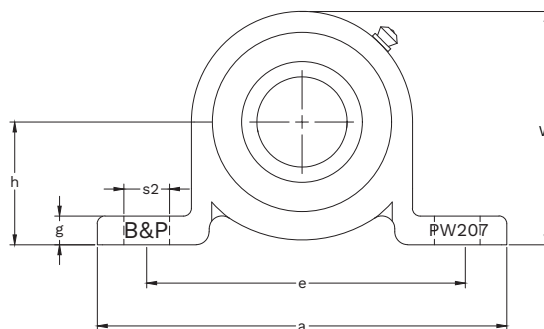
Ø Interior	Código BPB	h	a	e	b	s1	s2	g	W	Bi	n	Ø Bulón	Rodamiento	Soporte	Peso Total
pulg.		pulg.	pulg.	pulg.	pulg.	pulg.	pulg.	pulg.	pulg.	pulg.	pulg.				kg.
mm.		mm.	mm.	mm.	mm.	mm.	mm.	mm.	mm.	mm.	mm.				
3/4 13/16 20	ASLPWC204 -12	1 15/16	4 29/32	3 13/16	1 1/16	7/16	5/8	1/2	2 9/16	0.98	0.295	3/8	ASL204 -12	PWC-204	0,50
	ASLPWC204 -13	33.34	124.6	96.8	26.9	11.1	15.9	12.7	65.1	25.00	7.50		ASL204 -13		0,50
	ASLPWC204 -20												ASL204 -20		0,55
3/4 13/16 7/8 15/16 1 25	ASLPWC205 -12	1 7/16	5 1/8	3 15/16	1 5/32	7/16	5/8	1/2	2 25/32	1.06	0.295	3/8	ASL205 -12	PWC-205	0,70
	ASLPWC205 -13												ASL205 -13		0,70
	ASLPWC205 -14												ASL205 -14		0,65
	ASLPWC205 -15												ASL205 -15		0,65
	ASLPWC205 -16												ASL205 -16		0,64
ASLPWC205 -25	ASL205 -25	0,64													
1 1/16 1 1/8 1 3/16 1 1/4(s) 30	ASLPWC206 -17	1 11/16	6 1/8	4 23/32	1 3/16	9/16	13/16	19/32	3 1/4	1.18	0.354	1/2	ASL206 -17	PWC-206	1,06
	ASLPWC206 -18												ASL206 -18		1,06
	ASLPWC206 -19												ASL206 -19		1,04
	ASLPWC206 -20												ASL206 -20		1,04
	ASLPWC206 -30												ASL206 -30		1,04
1 1/4 1 5/16 1 3/8 1 7/16 35	ASLPWC207 -20	1 7/8	6 1/2	5	1 3/8	9/16	13/16	5/8	3 21/32	1.26	0.374	1/2	ASL207 -20	PWC-207	1,55
	ASLPWC207 -21												ASL207 -21		1,55
	ASLPWC207 -22												ASL207 -22		1,53
	ASLPWC207 -23												ASL207 -23		1,53
	ASLPWC207 -35												ASL207 -35		1,53

Ø Interior	Código BPB	h	a	e	b	s1	s2	g	W	L	n	m	i	w	Ø Bulón	Rodamiento	Soporte	Peso Total
pulg.		pulg.	pulg.	pulg.	pulg.	pulg.	pulg.	pulg.	pulg.	pulg.	pulg.	pulg.	pulg.	pulg.				kg.
mm.		mm.	mm.	mm.	mm.	mm.	mm.	mm.	mm.	mm.	mm.	mm.	mm.	mm.				
3/4 20	ACLPWC204 -12	1 15/16	4 29/32	3 13/16	1 1/16	7/16	5/8	1/2	2 9/16	1.22	0.295	0.55	0.377	1.26	3/8	ACL204 -12	PWC-204	0,59
	ACLPWC204 -20	33.34	124.6	96.8	26.9	11.1	15.9	12.7	65.1	31.00	7.50	13.91	9.59	32.00		ACL204 -20		0,59
13/16 7/8 15/16 1 25	ACLPWC205 -13	1 7/16	5 1/8	3 15/16	1 5/32	7/16	5/8	1/2	2 25/32	1.22	0.295	0.55	0.374	1 1/2	3/8	ACL205 -13	PWC-205	0,90
	ACLPWC205 -14															ACL205 -14		0,90
	ACLPWC205 -15															ACL205 -15		0,80
	ACLPWC205 -16															ACL205 -16		0,70
	ACLPWC205 -25															ACL205 -25		0,70
1 1/16 1 1/8 1 3/16 1 1/4(s) 30	ACLPWC206 -17	1 11/16	6 1/8	4 23/32	1 3/16	9/16	13/16	19/32	3 1/4	1.41	0.354	0.58	0.467	1.75	1/2	ACL206 -17	PWC-206	1,15
	ACLPWC206 -18															ACL206 -18		1,15
	ACLPWC206 -19															ACL206 -19		1,12
	ACLPWC206 -20															ACL206 -20		1,12
	ACLPWC206 -30															ACL206 -30		1,12
1 1/4 1 5/16 1 3/8 1 7/16 35	ACLPWC207 -20	1 7/8	6 1/2	5	1 3/8	9/16	13/16	5/8	3 21/32	1.53	0.374	0.63	0.531	2.19	1/2	ACL207 -20	PWC-207	1,65
	ACLPWC207 -21															ACL207 -21		1,61
	ACLPWC207 -22															ACL207 -22		1,61
	ACLPWC207 -23															ACL207 -23		1,61
	ACLPWC207 -35															ACL207 -35		1,61

- Fundición de alta calidad con elevada resistencia mecánica
- Diseño de apoyo macizo para mayor estabilidad de montaje
- Rodamiento de anillo interior extendido hacia un lado
- Unidad relubricable con pin antirrotación
- Sello estándar: RW (para más opciones ver página 4)

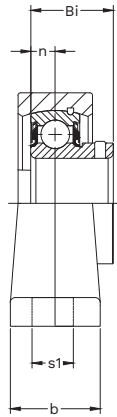


ASLPW200-G

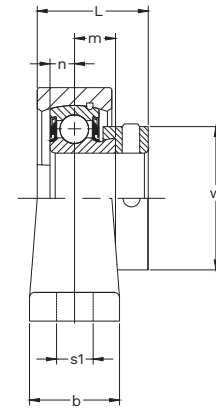
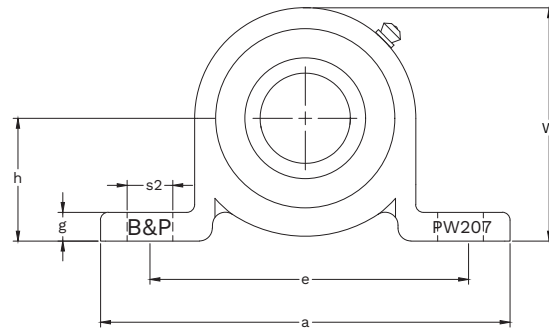


ACLPW200-G

Ø Interior	Código BPB	h	a	e	b	s1	s2	g	W	Bi	n	Ø Bulón	Rodamiento	Soporte
pulg. mm.		pulg. mm.	pulg. mm.	pulg. mm.	pulg. mm.	pulg. mm.	pulg. mm.	pulg. mm.	pulg. mm.	pulg. mm.	pulg. mm.			
1/2	ASLPW201 -8													
12	ASLPW201 -12													
9/16	ASLPW202 -9	1 3/16	4 7/16	3 7/16	1	7/16	5/8	11/32	2 5/32	0.89	0.256	3/8	ASL201 -8 ASL201 -12 ASL202 -9	PW-203
5/8	ASLPW202 -10	30.16	112.7	87.3	25.4	11.1	15.9	8.7	54.8	22.50	6.50	3/8	ASL202 -10	
11/16	ASLPW202 -15												ASL202 -15	
17	ASLPW203 -11 ASLPW203 -17												ASL203 -11 ASL203 -17	
3/4	ASLPW204 -12	1 5/16	4 3/4	3 13/16	1 1/16	7/16	5/8	3/8	2 7/16	0.98	0.295	3/8	ASL204 -12	PW-204
13/16	ASLPW204 -13	33.34	120.7	96.8	26.9	11.1	15.9	9.5	61.9	25.00	7.50	3/8	ASL204 -13	
20	ASLPW204 -20												ASL204 -20	
3/4	ASLPW205 -12												ASL205 -12	PW-205
13/16	ASLPW205 -13												ASL205 -13	
7/8	ASLPW205 -14	1 7/16	5	3 15/16	1 1/8	7/16	5/8	13/32	2 11/16	1.06	0.295	3/8	ASL205 -14	
15/16	ASLPW205 -15	36.51	127.0	100.0	28.6	11.1	15.9	10.3	68.3	27.00	7.50	3/8	ASL205 -15	
1	ASLPW205 -16 ASLPW205 -25												ASL205 -16 ASL205 -25	
1 1/16	ASLPW206 -17												ASL206 -17	PW-206
1 1/8	ASLPW206 -18												ASL206 -18	
1 3/16	ASLPW206 -19	1 11/16	5 15/16	4 23/32	1 5/16	9/16	13/16	7/16	3 5/32	1.18	0.354	1/2	ASL206 -19	
1 1/4(s)	ASLPW206 -20	42.86	150.8	119.8	33.3	14.3	20.6	11.1	80.2	30.00	9.00	1/2	ASL206 -20	
30	ASLPW206 -30												ASL206 -30	
1 1/4	ASLPW207 -20												ASL207 -20	PW-207
1 5/16	ASLPW207 -21												ASL207 -21	
1 3/8	ASLPW207 -22	1 7/8	6 1/4	5	1 3/8	9/16	13/16	7/16	3 9/16	1.26	0.374	1/2	ASL207 -22	
1 7/16	ASLPW207 -23	47.63	158.8	127.0	34.9	14.3	20.6	11.1	90.5	32.00	9.50	1/2	ASL207 -23	
35	ASLPW207 -35												ASL207 -35	



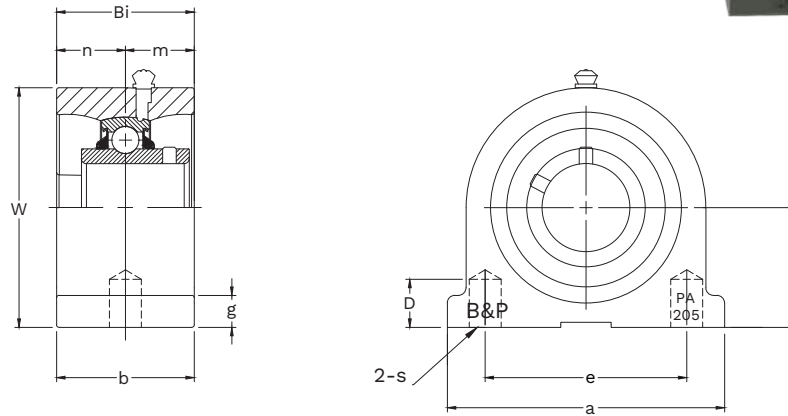
ASLPW200-G



ACLPW200-G

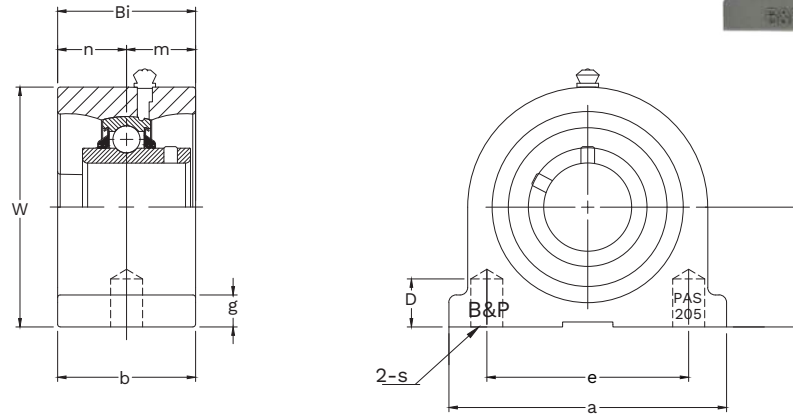
Ø Interior	Código BPB	h	a	e	b	s1	s2	g	W	L	n	m	i	w	Ø Bulón	Rodamiento	Soporte
pulg. mm.		pulg. mm.	pulg. mm.	pulg. mm.	pulg. mm.	pulg. mm.	pulg. mm.	pulg. mm.	pulg. mm.	pulg. mm.	pulg. mm.	pulg. mm.	pulg. mm.	pulg. mm.			
1/2	ACL PW201 -8																
12	ACL PW201 -12																
9/16	ACL PW202 -9	1 3/16	4 4/16	3 7/16	1	7/16	5/8	11/32	2 5/32	1.13	0.256	0.49	0.376	1.13	3/8	ACL201 -8 ACL201 -12 ACL202 -9 ACL202 -10 ACL202 -15 ACL203 -11 ACL203 -17	PW-203
5/8	ACL PW202 -10	30.16	112.7	87.3	25.4	11.1	15.9	8.7	54.8	28.60	6.50	12.55	9.55	28.60			
15	ACL PW202 -15																
11/16	ACL PW203 -11																
17	ACL PW203 -17																
3/4	ACL PW204 -12	1 5/16	4 3/4	3 13/16	1 1/16	7/16	5/8	3/8	2 7/16	1.22	0.295	0.55	0.377	1.26	3/8	ACL204 -12 ACL204 -20	PW-204
20	ACL PW204 -20	33.34	120.7	96.8	26.9	11.1	15.9	9.5	61.9	31.00	7.50	13.91	9.59	32.00			
13/16	ACL PW205 -13																
7/8	ACL PW205 -14	1 7/16	5	3 15/16	1 1/8	7/16	5/8	13/32	2 11/16	1.22	0.295	0.55	0.374	1 1/2	3/8	ACL205 -13 ACL205 -14 ACL205 -15 ACL205 -16 ACL205 -25	PW-205
15/16	ACL PW205 -15	36.51	127.0	100.0	28.6	11.1	15.9	10.3	68.3	31.00	7.50	14.00	9.50	38.10			
1	ACL PW205 -16																
25	ACL PW205 -25																
1 1/16	ACL PW206 -17																
1 1/8	ACL PW206 -18	1 11/16	5 15/16	4 23/32	1 5/16	9/16	13/16	7/16	3 5/32	1.41	0.354	0.58	0.467	1 3/4	1/2	ACL206 -17 ACL206 -18 ACL206 -19 ACL206 -20 ACL206 -30	PW-206
1 3/16	ACL PW206 -19	42.86	150.8	119.8	33.3	14.3	20.6	11.1	80.2	35.70	9.00	14.82	11.88	44.50			
1 1/4(s)	ACL PW206 -20																
30	ACL PW206 -30																
1 1/4	ACL PW207 -20																
1 5/16	ACL PW207 -21	1 7/8	6 1/4	5	1 3/8	9/16	13/16	7/16	3 9/16	1.53	0.374	0.63	0.531	2.19	1/2	ACL207 -20 ACL207 -21 ACL207 -22 ACL207 -23 ACL207 -35	PW-207
1 3/8	ACL PW207 -22	47.63	158.8	127.0	34.9	14.3	20.6	11.1	90.5	38.90	9.50	15.90	13.50	55.60			
1 7/16	ACL PW207 -23																
35	ACL PW207 -35																

- Fundición de alta calidad con elevada resistencia mecánica
- Diseño de apoyo macizo para mayor estabilidad de montaje
- Rodamiento de anillo interior extendido hacia ambos lados
- Unidad relubricable con pin antirrotación
- Sello estándar: DBL (para más opciones ver página 4)



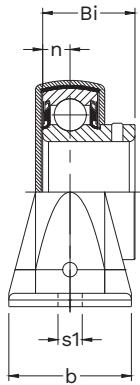
Ø Interior	Código BPB	h	a	e	b	s1	s2	g	W	BI	n	m	Ø Bulón	Rodamiento	Soporte	Peso Total
pulg. mm.		pulg. mm.	pulg. mm.	pulg. mm.	pulg. mm.	pulg. mm.	pulg. mm.	pulg. mm.	pulg. mm.	pulg. mm.	pulg. mm.	pulg. mm.				kg.
1/2	SABPA201 -8													SAB201 -8		0,42
12	SABPA201 -12													SAB201 -12		0,42
9/16	SABPA202 -9	1 3/16	3	2 3/64	1 9/16	3/8-16	2 7/16	7/16	1/2	1.22	1/2	0.720	3/8	SAB202 -9	PA-204	0,41
5/8	SABPA202 -10	30.2	76.2	51.9	39.7		61.9	11.1	12.7	31.00	12.70	18.30		SAB202 -10		0,41
15	SABPA202 -15													SAB202 -15		0,41
11/16	SABPA203 -11													SAB203 -11		0,40
17	SABPA203 -17													SAB203 -17		0,40
3/4	SABPA204 -12	1 3/16	3	2 3/64	1 9/16	3/8-16	2 7/16	7/16	1/2	1.22	1/2	0.720	3/8	SAB204 -12	PA-204	0,48
13/16	SABPA204 -13	30.2	76.2	51.9	39.7		61.9	11.1	12.7	31.00	12.70	18.30		SAB204 -13		0,48
20	SABPA204 -20													SAB204 -20		0,48
13/16	SABPA205 -13	1 7/16	3 5/16	2 13/64	1 25/32	3/8-16	2 27/32	15/32	1/2	1.34	0.563	0.776	3/8	SAB205 -13	PA-205	0,60
7/8	SABPA205 -14	36.5	84.1	55.9	45.2		72.2	11.9	12.7	34.00	14.30	19.70		SAB205 -14		0,60
15/16	SABPA205 -15													SAB205 -15		0,57
1	SABPA205 -16													SAB205 -16		0,57
25	SABPA205 -25													SAB205 -25		0,57
1 1/16	SABPA206 -17	1 11/16	3 11/16	2 19/32	1 31/32	7/16-14	3 5/16	15/32	5/8	1 1/2	0.626	0.874	7/16	SAB206 -17	PA-206	1,10
1 1/8	SABPA206 -18	42.8	93.7	65.9	50.0		84.1	11.9	15.9	38.10	15.90	22.20		SAB206 -18		1,10
1 3/16	SABPA206 -19													SAB206 -19		1,00
1 1/4(s)	SABPA206 -20													SAB206 -20		0,99
30	SABPA206 -30													SAB206 -30		0,99
1 1/4	SABPA207 -20	1 7/8	4 11/32	3 5/32	2 5/32	1/2-13	3 3/4	1/2	3/4	1.69	0.689	1	1/2	SAB207 -20	PA-207	1,55
1 5/16	SABPA207 -21	47.6	110.3	80.2	54.8		95.3	12.7	19.1	42.90	17.50	25.40		SAB207 -21		1,55
1 3/8	SABPA207 -22													SAB207 -22		1,35
1 7/16	SABPA207 -23													SAB207 -23		1,35
35	SABPA207 -35													SAB207 -35		1,35
1 1/2	SABPA208 -24	1 15/16	4 9/16	3 5/16	2 9/32	1/2-13	3 15/16	1/2	3/4	1.94	0.748	1.189	1/2	SAB208 -24	PA-208	1,73
1 9/16	SABPA208 -25	49.2	115.9	84.1	57.9		100.0	12.7	19.1	49.20	19.00	30.20		SAB208 -25		1,73
40	SABPA208 -40													SAB208 -40		1,73
1 5/8	SABPA209 -26	2 9/64	4 23/32	3 35/64	2 3/8	1/2-13	4 1/4	1/2	3/4	1.94	0.748	1.189	1/2	SAB209 -26	PA-209	2,10
1 11/16	SABPA209 -27	54.4	119.8	90.1	60.3		107.9	12.7	19.1	49.20	19.00	30.20		SAB209 -27		2,10
1 3/4	SABPA209 -28													SAB209 -28		2,00
45	SABPA209 -45													SAB209 -45		2,00
1 13/16	SABPA210 -29	2 1/4	5 1/8	3 45/64	2 17/32	5/8-11	4 9/16	9/16	7/8	2.03	0.748	1.283	5/8	SAB210 -29	PA-210	2,85
1 7/8	SABPA210 -30	57.2	130.2	94.1	64.3		115.9	14.3	22.2	51.60	19.00	32.60		SAB210 -30		2,85
1 15/16	SABPA210 -31													SAB210 -31		2,70
2(s)	SABPA210 -32													SAB210 -32		2,64
50	SABPA210 -50													SAB210 -50		2,64

- Fundición de alta calidad con elevada resistencia mecánica
- Diseño de apoyo macizo para mayor estabilidad de montaje
- Rodamiento de anillo interior extendido hacia ambos lados
- Unidad relubricable con pin antirrotación
- Sello estándar: DBL (para más opciones ver página 4)

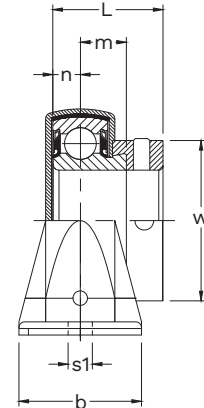
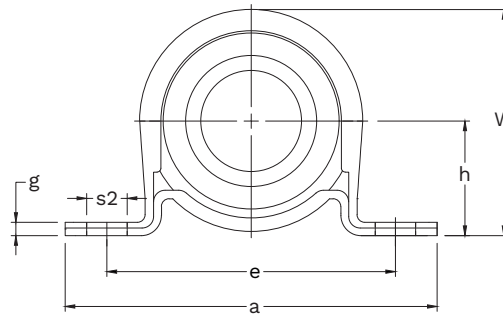


Ø Interior	Código BPB	h	a	e	b	s1	s2	g	W	BI	n	m	Ø Bulón	Rodamiento	Soporte	Peso Total		
pulg. mm.		pulg. mm.	pulg. mm.	pulg. mm.	pulg. mm.	pulg. mm.	pulg. mm.	pulg. mm.	pulg. mm.	pulg. mm.	pulg. mm.	pulg. mm.				kg.		
1/2	SABPA201 -8	1 3/16	3	2 3/64	1 9/16	3/8-16	2 7/16	7/16	1/2	1.22	1/2	0.720	3/8	SAB201 -8	PAS-204		0,42	
12	SABPA201 -12													SAB201 -12				0,41
9/16	SABPA202 -9													SAB202 -9				0,41
5/8	SABPA202 -10													SAB202 -10				0,41
15	SABPA202 -15													SAB202 -15				0,41
11/16	SABPA203 -11	30.2	76.2	51.9	39.7	3/8-16	61.9	11.1	12.7	31.00	12.70	18.30	3/8	SAB203 -11	PAS-204		0,40	
17	SABPA203 -17													SAB203 -17				0,40
3/4	SABPA204 -12	13/16	3	2 3/64	1 9/16	3/8-16	2 7/16	7/16	1/2	1.22	1/2	0.720	3/8	SAB204 -12	PAS-204		0,48	
13/16	SABPA204 -13													SAB204 -13				0,48
20	SABPA204 -20													SAB204 -20				0,48
13/16	SABPA205 -13	1 7/16	3 5/16	2 13/64	1 25/32	3/8-16	2 27/32	15/32	1/2	1.34	0.563	0.776	3/8	SAB205 -13	PAS-205		0,60	
7/8	SABPA205 -14													SAB205 -14				0,60
15/16	SABPA205 -15													SAB205 -15				0,57
1	SABPA205 -16													SAB205 -16				0,57
25	SABPA205 -25													SAB205 -25				0,57
1 1/16	SABPA206 -17	1 11/16	3 11/16	2 19/32	1 31/32	7/16-14	3 5/16	15/32	5/8	1 1/2	0.626	0.874	7/16	SAB206 -17	PAS-206		1,10	
1 1/8	SABPA206 -18													SAB206 -18				1,10
1 3/16	SABPA206 -19													SAB206 -19				1,00
1 1/4(s)	SABPA206 -20													SAB206 -20				0,99
30	SABPA206 -30													SAB206 -30				0,99
1 1/4	SABPA207 -20	1 7/8	4 11/32	3 5/32	2 5/32	1/2-13	3 3/4	1/2	3/4	1.69	0.689	1	1/2	SAB207 -20	PAS-207		1,55	
1 5/16	SABPA207 -21													SAB207 -21				1,55
1 3/8	SABPA207 -22													SAB207 -22				1,35
1 7/16	SABPA207 -23													SAB207 -23				1,35
35	SABPA207 -35													SAB207 -35				1,35
1 1/2	SABPA208 -24	1 15/16	4 9/16	3 5/16	2 9/32	1/2-13	3 15/16	1/2	3/4	1.94	0.748	1.189	1/2	SAB208 -24	PAS-208		1,73	
1 9/16	SABPA208 -25													SAB208 -25				1,73
40	SABPA208 -40													SAB208 -40				1,73
1 5/8	SABPA209 -26	2 9/64	4 23/32	3 35/64	2 3/8	1/2-13	4 1/4	1/2	3/4	1.94	0.748	1.189	1/2	SAB209 -26	PAS-209		2,10	
1 11/16	SABPA209 -27													SAB209 -27				2,10
1 3/4	SABPA209 -28													SAB209 -28				2,00
45	SABPA209 -45													SAB209 -45				2,00
1 13/16	SABPA210 -29													2 1/4				5 1/8
1 7/8	SABPA210 -30	SAB210 -30	2,85															
1 15/16	SABPA210 -31	SAB210 -31	2,70															
2(s)	SABPA210 -32	SAB210 -32	2,64															
50	SABPA210 -50	SAB210 -50	2,64															

- Soporte de acero estampado con recubrimiento zincado para exigencias leves
- Rodamiento con revestimiento de caucho que reduce ruidos/ vibraciones y disipa la electricidad estática
- Rodamiento de anillo interior extendido hacia un lado
- Unidad relubricable con pin antirrotación
- Sello estándar: RW (para más opciones ver página 4)



ASLPRZ200

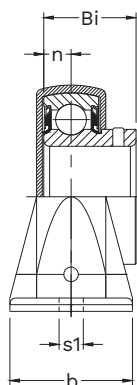


ACLPRZ200

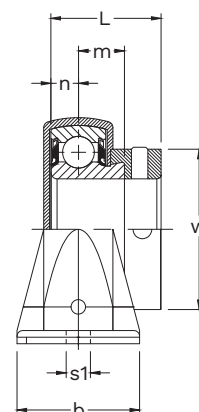
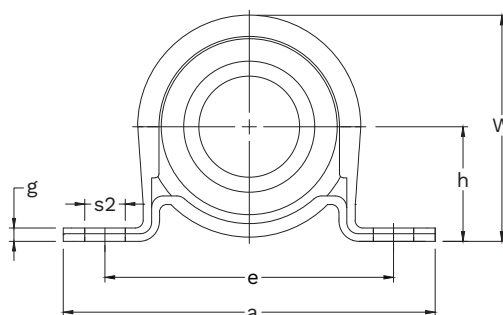
Ø Interior	Código BPB	h	a	e	b	s1	s2	g	W	Bi	n	Ø Bulón	Rodamiento	Aro de goma	Soporte	Peso Total
pulg.		pulg.	pulg.	pulg.	pulg.	pulg.	pulg.	pulg.	pulg.	pulg.	pulg.					kg.
1/2	ASLPRZ201 -8															0,15
12	ASLPRZ201 -12															0,15
9/16	ASLPRZ202 -9	1	4 1/8	3	1	13/32	1/2	0.148	2 1/16	0.89	0.256	5/16	ASL201 -8	RUBBER-4	PP-4Z	0,15
5/8	ASLPRZ202 -10	25.40	104.76	76.2	25.40	10.32	12.70	3.76	52.39	22.50	6.50					0,15
11/16	ASLPRZ202 -15															0,15
17	ASLPRZ203 -11															0,15
	ASLPRZ203 -17															0,15
3/4	ASLPRZ204 -12	1 1/8	4 19/64	3 3/8	1	7/16	7/16	0.127	2 7/32	0.98	0.295	3/8	ASL204 -12	RUBBER-5	PP-5Z	0,25
13/16	ASLPRZ204 -13	28.58	109.14	85.73	25.40	11.11	11.11	3.23	56.36	25.00	7.50					0,22
20	ASLPRZ204 -20															0,22
3/4	ASLPRZ205 -12															0,30
13/16	ASLPRZ205 -13															0,30
7/8	ASLPRZ205 -14	1 5/16	4 7/8	3 3/4	1 1/4	13/32	9/16	0.238	2 5/8	1.06	0.295	3/8	ASL205 -12	RUBBER-6	PP-6Z	0,30
15/16	ASLPRZ205 -15	33.34	123.83	95.25	31.75	10.32	14.29	6.05	66.68	27.00	7.50					0,26
1	ASLPRZ205 -16															0,26
25	ASLPRZ205 -25															0,26
1 1/16	ASLPRZ206 -17															0,45
1 1/8	ASLPRZ206 -18	1 9/16	5 3/4	4 1/4	1 1/4	17/32	3/4	0.238	3 1/8	1.18	0.354	3/8	ASL206 -17	RUBBER-7	PP-7Z	0,45
1 3/16	ASLPRZ206 -19	39.69	146.05	107.95	31.75	13.49	19.05	6.05	79.38	30.00	9.00					0,40
1 1/4(s)	ASLPRZ206 -20															0,40
30	ASLPRZ206 -30															0,40

Ø Interior	Código BPB	h	a	e	b	s1	s2	g	W	L	n	m	i	w	Ø Bulón	Rodamiento	Aro de goma	Soporte	Peso Total
pulg.		pulg.	pulg.	pulg.	pulg.	pulg.	pulg.	pulg.	pulg.	pulg.	pulg.	pulg.	pulg.	pulg.					kg.
1/2	ACLPRZ201 -8																		0,20
12	ACLPRZ201 -12																		0,20
9/16	ACLPRZ202 -9	1	4 1/8	3	1	13/32	1/2	0.148	2 1/16	1.13	0.256	0.49	0.376	1.13	5/16	ACL201 -8	RUBBER-4	PP-4Z	0,20
5/8	ACLPRZ202 -10	25.40	104.76	76.2	25.40	10.32	12.70	3.76	52.39	28.60	6.50	12.55	9.55					0,19	
11/16	ACLPRZ202 -15																		0,19
17	ACLPRZ203 -11																		0,18
	ACLPRZ203 -17																		0,18
3/4	ACLPRZ204 -12	1 1/8	4 19/64	3 3/8	1	7/16	7/16	0.127	2 7/32	1.22	0.295	0.55	0.377	1.26	3/8	ACL204 -12	RUBBER-5	PP-5Z	0,25
20	ACLPRZ204 -20	28.58	109.14	85.73	25.40	11.11	11.11	3.23	56.36	31.00	7.50	13.91	9.59	32.00					0,25
13/16	ACLPRZ205 -13																		0,32
7/8	ACLPRZ205 -14																		0,31
15/16	ACLPRZ205 -15	1 5/16	4 7/8	3 3/4	1 1/4	13/32	9/16	0.238	2 5/8	1.22	0.295	0.55	0.374	1 1/2	3/8	ACL205 -13	RUBBER-6	PP-6Z	0,30
1	ACLPRZ205 -16	33.34	123.83	95.25	31.75	10.32	14.29	6.05	66.68	31.00	7.50	14.00	9.50	38.10					0,28
25	ACLPRZ205 -25																		0,28
1 1/16	ACLPRZ206 -17																		0,50
1 1/8	ACLPRZ206 -18	1 9/16	5 3/4	4 1/4	1 1/4	17/32	3/4	0.238	3 1/8	1.41	0.354	0.58	0.467	1.75	3/8	ACL206 -17	RUBBER-7	PP-7Z	0,49
1 3/16	ACLPRZ206 -19	39.69	146.05	107.95	31.75	13.49	19.05	6.05	79.38	35.70	9.00	14.82	11.88	44.50					0,47
1 1/4(s)	ACLPRZ206 -20																		0,45
30	ACLPRZ206 -30																		0,45

- Soporte de acero estampado con recubrimiento zincado para exigencias leves
- Rodamiento de anillo interior extendido hacia un lado
- Unidad relubricable con pin antirrotación
- Sello estándar: RW (para más opciones ver página 4)

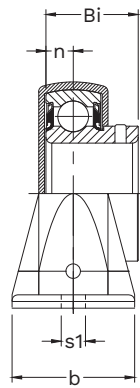


ASLPPZ200

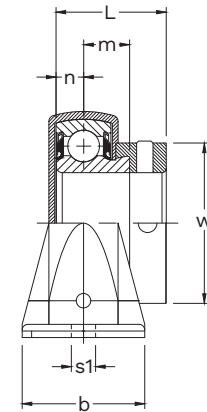
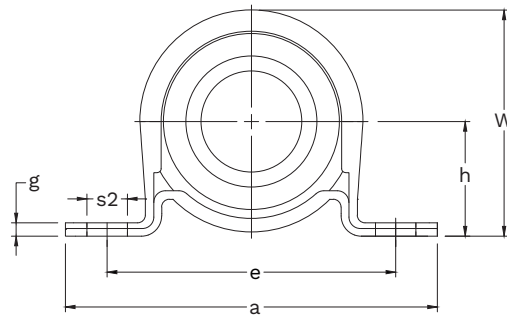


ACLPPZ200

Ø Interior	Código BPB	h	a	e	b	s1	s2	g	W	Bi	n	Ø Bulón	Rodamiento	Soporte	Peso
															Total
pulg.	mm.	pulg.	pulg.	pulg.	pulg.	pulg.	pulg.	pulg.	pulg.	pulg.	pulg.	mm.			kg.
1/2	ASLPPZ201 -8												ASL201 -8		0,23
12	ASLPPZ201 -12												ASL201 -12		0,23
9/16	ASLPPZ202 -9	7/8	3 5/8	2 5/8	1	11/32	1/2	0.148	1 13/16	0.89	0.256	5/16	ASL202 -9	PP-3Z	0,23
5/8	ASLPPZ202 -10	22.50	92.08	67.00	25.40	8.80	12.70	3.60	46.5	22.50	22.50	5/16	ASL202 -10	PP-3Z	0,23
15	ASLPPZ202 -15												ASL202 -15		0,23
11/16	ASLPPZ203 -11												ASL203 -11		0,23
17	ASLPPZ203 -17												ASL203 -17		0,23
3/4	ASLPPZ204 -12	1	4 1/8	3	1	13/32	1/2	0.148	2 1/16	0.98	0.295	5/16	ASL204 -12	PP-4Z	0,30
13/16	ASLPPZ204 -13	25.40	104.76	76.2	25.40	10.32	12.70	3.76	52.39	25.00	7.50	5/16	ASL204 -13	PP-4Z	0,28
20	ASLPPZ204 -20												ASL204 -20		0,28
3/4	ASLPPZ205 -12												ASL205 -12		0,40
13/16	ASLPPZ205 -13												ASL205 -13		0,40
7/8	ASLPPZ205 -14	1 1/8	4 19/64	3 3/8	1	7/16	7/16	0.127	2 7/32	1.06	0.295	3/8	ASL205 -14	PP-5Z	0,38
15/16	ASLPPZ205 -15	28.58	109.14	85.73	25.40	11.11	11.11	3.23	56.36	27.00	7.50	3/8	ASL205 -15	PP-5Z	0,38
1	ASLPPZ205 -16												ASL205 -16		0,38
25	ASLPPZ205 -25												ASL205 -25		0,38
1 1/16	ASLPPZ206 -17												ASL206 -17		0,48
1 1/8	ASLPPZ206 -18	1 5/16	4 7/8	3 3/4	1 1/4	13/32	9/16	0.238	2 5/8	1.18	0.354	3/8	ASL206 -18	PP-6Z	0,48
1 3/16	ASLPPZ206 -19	33.34	123.83	95.25	31.75	10.32	14.29	6.05	66.68	30.00	9.00	3/8	ASL206 -19	PP-6Z	0,46
1 1/4(s)	ASLPPZ206 -20												ASL206 -20		0,45
30	ASLPPZ206 -30												ASL206 -30		0,45
1 1/4	ASLPPZ207 -20												ASL207 -20		0,55
1 5/16	ASLPPZ207 -21	1 9/16	5 3/4	4 1/4	1 1/4	17/32	3/4	0.238	3 1/8	1.26	0.374	3/8	ASL207 -21	PP-7Z	0,55
1 3/8	ASLPPZ207 -22	39.69	146.05	31.75	31.75	13.49	19.05	6.05	79.38	32.00	9.50	3/8	ASL207 -22	PP-7Z	0,52
1 7/16	ASLPPZ207 -23												ASL207 -23		0,52
35	ASLPPZ207 -35												ASL207 -35		0,52



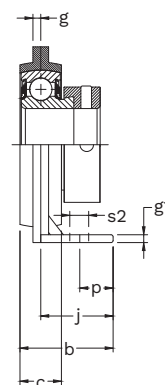
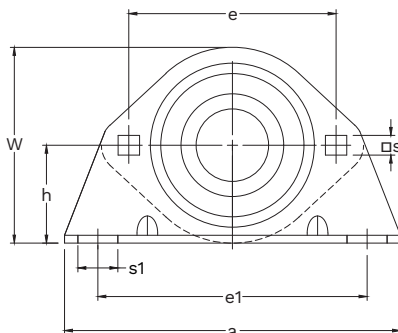
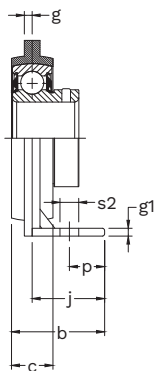
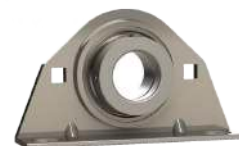
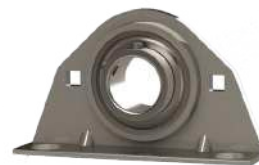
ASLPPZ200



ACLPPZ200

Ø Interior	Código BPB	h	a	e	b	s1	s2	g	W	L	n	m	i	w	Ø Bulón	Rodamiento	Soporte	Peso
																		Total
pulg.		pulg.	pulg.	pulg.	pulg.	pulg.	pulg.	pulg.	pulg.	pulg.	pulg.	pulg.	pulg.	pulg.				kg.
mm.		mm.	mm.	mm.	mm.	mm.	mm.	mm.	mm.	mm.	mm.	mm.	mm.	mm.				
1/2	ACLPPZ201 -8																	0,20
	ACLPPZ201 -12																	0,20
9/16	ACLPPZ202 -9	7/8	3 5/8	2 5/8	1	11/32	1/2	0.148	1 13/16	1.13	0.256	0.49	0.376	1.13	5/16	ACL201 -8		0,20
5/8	ACLPPZ202 -10	22.50	92.08	67.00	25.40	8.80	12.70	3.60	46.5	28.60	6.50	12.55	9.55	28.60	5/16	ACL201 -12		0,20
	ACLPPZ202 -15															ACL202 -9	PP-3Z	0,19
11/16	ACLPPZ203 -11															ACL202 -10		0,19
	ACLPPZ203 -17															ACL202 -15		0,18
3/4	ACLPPZ204 -12	1	4 1/8	3	1	13/32	1/2	0.148	2 1/16	1.22	0.295	0.55	0.377	1.26	5/16	ACL203 -11		0,18
	ACLPPZ204 -20	25.40	104.76	76.20	25.40	10.32	12.70	3.76	52.39	31.00	7.50	13.91	9.59	32.00	5/16	ACL203 -17		0,18
13/16	ACLPPZ205 -13															ACL204 -12	PP-4Z	0,25
7/8	ACLPPZ205 -14	1 1/8	4 19/64	3 3/8	1	7/16	7/16	0.127	2 7/32	1.22	0.295	0.55	0.374	1 1/2	3/8	ACL204 -20		0,25
15/16	ACLPPZ205 -15	28.58	109.14	85.73	25.40	11.11	11.11	3.23	56.36	31.00	7.50	14.00	9.50	38.10	3/8	ACL205 -13		0,32
1	ACLPPZ205 -16															ACL205 -14	PP-5Z	0,31
	ACLPPZ205 -25															ACL205 -15		0,30
1 1/16	ACLPPZ206 -17															ACL205 -16		0,28
1 1/8	ACLPPZ206 -18	1 5/16	4 7/8	3 3/4	1 1/4	13/32	9/16	0.238	2 5/8	1.41	0.354	0.58	0.467	1.75	3/8	ACL205 -25		0,28
1 3/16	ACLPPZ206 -19	33.34	123.83	95.25	31.75	10.32	14.29	6.05	66.68	35.70	9.00	14.82	11.88	44.50	3/8	ACL206 -17		0,50
1 1/4(s)	ACLPPZ206 -20															ACL206 -18	PP-6Z	0,49
	ACLPPZ206 -30															ACL206 -19		0,47
1 1/4	ACLPPZ207 -20															ACL206 -20		0,45
1 5/16	ACLPPZ207 -21	1 9/16	5 3/4	4 1/4	1 1/4	17/32	3/4	0.238	3 1/8	1.53	0.374	0.63	0.531	2.19	3/8	ACL206 -30		0,45
1 3/8	ACLPPZ207 -22	39.69	146.05	107.95	31.75	13.49	19.05	6.05	79.38	38.90	9.50	15.90	13.50	55.60	3/8	ACL207 -20		0,80
1 7/16	ACLPPZ207 -23															ACL207 -21	PP-7Z	0,77
	ACLPPZ207 -35															ACL207 -22		0,75
																ACL207 -23		0,72
																ACL207 -35		0,72

- Soporte de acero estampado con recubrimiento zincado para exigencias leves
- Unidad ensamblada con una pieza tipo brida de 2 bulones, fijada a una pieza de pie
- Rodamiento de anillo interior extendido hacia un lado
- Sello estándar: RW (para más opciones ver página 4)



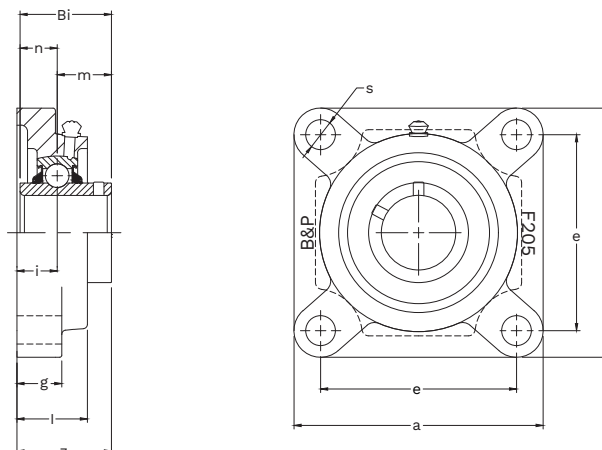
ASLPBFLZ200

ACLBPFLZ200

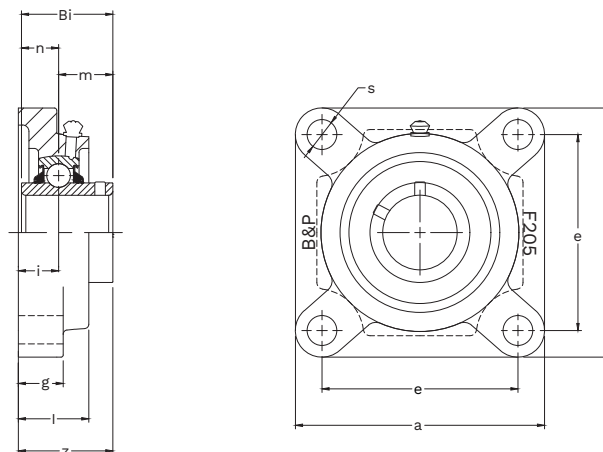
Ø Interior	Código BPB	h	a	e	e1	b	s1	s2	g	g1	W	f	c	p	j	s	Rodamiento	Brida	Soporte	Peso Total
																				kg.
1/2	ASLPBFLZ201 -8																			0,32
12	ASLPBFLZ201 -12																			0,32
9/16	ASLPBFLZ202 -9	1 3/16	4 7/8	2 1/2	3 5/8	1 9/32	5/8	13/32	0.075	0.104	2 11/32	1 15/16	9/16	13/32	1	9/32	FHS201 -8	PB-3Z	PFL-3Z	0,32
	ASLPBFLZ202 -10																FHS202 -9			0,32
5/8	ASLPBFLZ202 -15	30.16	123.83	63.50	92.08	32.54	15.89	10.32	1.91	2.64	59.53	49.21	14.29	10.32	25.40	7.14	FHS202 -10			0,32
	ASLPBFLZ203 -11																FHS202 -15			0,32
11/16	ASLPBFLZ203 -17																			0,32
	ASLPBFLZ203 -17																			0,32
3/4	ASLPBFLZ204 -12	1 5/16	5	2 13/16	3 13/16	1 5/16	5/8	13/32	0.083	0.119	2 11/16	2 3/16	5/8	13/32	1	11/32	FHS204 -12	PB-4Z	PFL-4Z	0,45
	ASLPBFLZ204 -13																FHS204 -13			0,45
20	ASLPBFLZ204 -20	33.34	127.00	71.44	96.84	33.33	15.89	10.32	2.11	3.02	68.26	55.56	15.89	10.32	25.40	8.73	FHS204 -20			0,45
3/4	ASLPBFLZ205 -12																			0,52
	ASLPBFLZ205 -13																			0,52
13/16	ASLPBFLZ205 -14	1 7/16	5 1/4	3	3 3/4	1 11/32	13/16	7/16	0.083	0.134	2 27/32	2 3/8	11/16	7/16	1	11/32	FHS205 -12	PB-5Z	PFL-5Z	0,50
	ASLPBFLZ205 -15																FHS205 -13			0,50
15/16	ASLPBFLZ205 -16	36.51	133.35	76.20	95.25	34.13	20.64	11.11	2.11	3.40	72.23	60.33	17.46	11.11	25.40	8.73	FHS205 -14			0,50
	ASLPBFLZ205 -17																FHS205 -15			0,49
1	ASLPBFLZ205 -25																FHS205 -16			0,49
1 1/16	ASLPBFLZ206 -17																			0,82
	ASLPBFLZ206 -18																			0,82
1 1/8	ASLPBFLZ206 -19	1 11/16	6 1/4	3 9/16	4 11/16	1 17/32	7/8	9/16	0.104	0.134	3 11/32	2 13/16	11/16	9/16	1 3/16	13/32	FHS206 -17	PB-6Z	PFL-6Z	0,79
	ASLPBFLZ206 -20																FHS206 -18			0,79
1 1/4(s)	ASLPBFLZ206 -30	42.86	158.75	90.49	119.06	38.89	22.23	14.29	2.64	3.40	84.93	71.44	17.46	14.29	4.76	10.32	FHS206 -19			0,79
	ASLPBFLZ206 -30																FHS206 -20			0,79
1 1/4	ASLPBFLZ207 -20																			1,10
	ASLPBFLZ207 -21																			1,10
1 5/16	ASLPBFLZ207 -22	1 7/8	6 1/2	3 15/16	5	1 13/16	7/8	9/16	0.104	0.149	3 23/32	3 3/16	7/8	9/16	1 3/8	13/32	FHS207 -20	PB-7Z	PFL-7Z	1,05
	ASLPBFLZ207 -23																FHS207 -21			1,05
1 7/16	ASLPBFLZ207 -35	47.63	165.10	100.01	127.00	46.04	22.23	14.29	2.64	3.78	94.46	80.96	22.23	14.29	34.93	10.32	FHS207 -22			1,05
	ASLPBFLZ207 -35																FHS207 -23			1,05

Ø Interior	Código BPB	h	a	e	e1	b	s1	s2	g	g1	W	f	c	p	j	s	Rodamiento	Brida	Soporte	Peso Total
																				kg.
1/2	ACLBPFLZ201 -8																			0,32
12	ACLBPFLZ201 -12																			0,32
9/16	ACLBPFLZ202 -9	1 3/16	4 7/8	2 1/2	3 5/8	1 9/32	5/8	13/32	0.075	0.104	2 11/32	1 15/16	9/16	13/32	1	9/32	ACL201 -8	PB-3Z	PFL-3Z	0,32
	ACLBPFLZ202 -10																ACL201 -12			0,32
5/8	ACLBPFLZ202 -15	30.16	123.83	63.50	92.08	32.54	15.89	10.32	1.91	2.64	59.53	49.21	14.29	10.32	25.40	7.14	ACL202 -9			0,32
	ACLBPFLZ203 -11																ACL202 -10			0,32
11/16	ACLBPFLZ203 -17																			0,32
	ACLBPFLZ203 -17																			0,32
3/4	ACLBPFLZ204 -12	1 5/16	5	2 13/16	3 13/16	1 5/16	5/8	13/32	0.083	0.119	2 11/16	2 3/16	5/8	13/32	1	11/32	ACL204 -12	PB-4Z	PFL-4Z	0,45
	ACLBPFLZ204 -20																ACL204 -12			0,45
20	ACLBPFLZ204 -20	33.34	127.00	71.44	96.84	33.33	15.89	10.32	2.11	3.02	68.26	55.56	15.89	10.32	25.40	8.73	ACL204 -20			0,45
13/16	ACLBPFLZ205 -13																			0,52
	ACLBPFLZ205 -14																			0,52
7/8	ACLBPFLZ205 -15	1 7/16	5 1/4	3	3 3/4	1 11/32	13/16	7/16	0.083	0.134	2 27/32	2 3/8	11/16	7/16	1	11/32	ACL205 -13	PB-5Z	PFL-5Z	0,50
	ACLBPFLZ205 -16																ACL205 -14			0,50
15/16	ACLBPFLZ205 -16	36.51	133.35	76.20	95.25	34.13	20.64	11.11	2.11	3.40	72.23	60.33	17.46	11.11	25.40	8.73	ACL205 -15			0,50
	ACLBPFLZ205 -25																ACL205 -16			0,49
1	ACLBPFLZ205 -25																ACL205 -16			0,49
1 1/16	ACLBPFLZ206 -17																			0,82
	ACLBPFLZ206 -18																			0,82
1 1/8	ACLBPFLZ206 -19	1 11/16	6 1/4	3 9/16	4 11/16	1 17/32	7/8	9/16	0.104	0.134	3 11/32	2 13/16	11/16	9/16	1 3/16	13/32	ACL206 -17	PB-6Z	PFL-6Z	0,79
	ACLBPFLZ206 -20																ACL206 -18			0,79
1 1/4(s)	ACLBPFLZ206 -30	42.86	158.75	90.49	119.06	38.89	22.23	14.29	2.64	3.40	84.93	71.44	17.46	14.29	4.76	10.32	ACL206 -19			0,79
	ACLBPFLZ206 -30																ACL206 -20			0,79
1 1/4	ACLBPFLZ207 -20																			1,10
	ACLBPFLZ207 -21																			1,10
1 5/16	ACLBPFLZ207 -22	1 7/8	6 1/2	3 15/16	5	1 13/16	7/8	9/16	0.104	0.149	3 23/32	3 3/16	7/8	9/16	1 3/8	13/32	ACL207 -20	PB-7Z	PFL-7Z	1,05
	ACLBPFLZ207 -23																ACL207 -21			1,05
1 7/16	ACLBPFLZ207 -35	47.63	165.10	100.01	127.00	46.04	22.23	14.29	2.64	3.78	94.46	80.96	22.23	14.29	34.93	10.32	ACL207 -22			1,05
	ACLBPFLZ207 -35																ACL207 -23			1,05

- Fundición de alta calidad con elevada resistencia mecánica
- Rodamiento de anillo interior extendido hacia ambos lados
- Relubricable con pin antirrotación
- Sello estándar: DBL (para más opciones ver página 4)

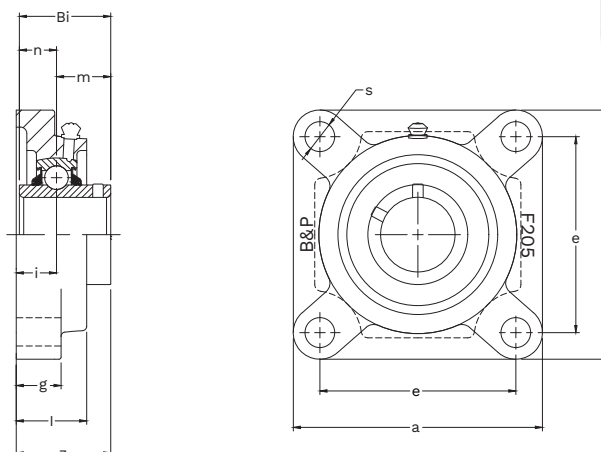


Ø Interior	Código BPB	a	e	i	g	l	s	Z	Bi	n	m	Ø Bulón	Rodamiento	Soporte	Peso Total
pulg.	mm.	pulg.	pulg.	pulg.	pulg.	pulg.	pulg.	pulg.	pulg.	pulg.	pulg.	pulg.			kg.
1/2	SABF201 -8	3	2 1/8	0.592	3/8	1	27/64	1.31	1.220	1/2	0.72	3/8	SAB201 -8	F-203	0,50
12	SABF201 -12												0,50		
9/16	SABF202 -9												0,50		
5/8	SABF202 -10												0,50		
15	SABF202 -15												0,50		
11/16	SABF203 -11	76.2	54.0	15.00	9.5	25.4	11.0	33.3	31.00	12.70	18.30	3/8	SAB203 -11	F-203	0,44
17	SABF203 -17												0,44		
3/4	SABF204 -12												0,60		
13/16	SABF204 -13	3 3/8	2 1/2	0.592	7/16	1	27/64	1.31	1.220	1/2	0.72	3/8	SAB204 -12	F-204	0,60
20	SABF204 -20												0,60		
13/16	SABF205 -13												0,60		
7/8	SABF205 -14	3 3/4	2 3/4	0.631	1/2	1 1/16	15/32	1.41	1.339	0.563	0.78	3/8	SAB205 -13	F-205	0,81
15/16	SABF205 -15												0,80		
1	SABF205 -16												0,78		
25	SABF205 -25												0,77		
	SABF205 -25												0,77		
1 1/16	SABF206 -17	4 1/4	3 1/4	0.720	9/16	1 5/64	15/32	1.59	1 1/2	0.626	0.87	3/8	SAB206 -17	F-206	1,10
1 1/8	SABF206 -18												1,10		
1 3/16	SABF206 -19												1,10		
1 1/4(s)	SABF206 -20												1,05		
	SABF206 -30												1,05		
1 1/4	SABF207 -20	4 19/32	3 5/8	3/4	19/32	1 3/16	17/32	1 3/4	1.689	0.689	1.00	7/16	SAB207 -20	F-207	1,45
1 5/16	SABF207 -21												1,45		
1 3/8	SABF207 -22												1,40		
1 7/16	SABF207 -23												1,40		
	SABF207 -35												1,40		
1 1/2	SABF208 -24	5 1/8	4	0.834	19/32	1 13/32	37/64	2.02	1.937	0.748	1.19	1/2	SAB208 -24	F-208	1,95
1 9/16	SABF208 -25												1,90		
40	SABF208 -40												1,90		
1 5/8	SABF209 -26	5 3/8	4 1/8	0.874	5/8	1 1/2	3/64	2.06	1.937	0.748	1.19	1/2	SAB209 -26	F-209	2,20
1 11/16	SABF209 -27												2,15		
1 3/4	SABF209 -28												2,10		
	SABF209 -45												2,10		

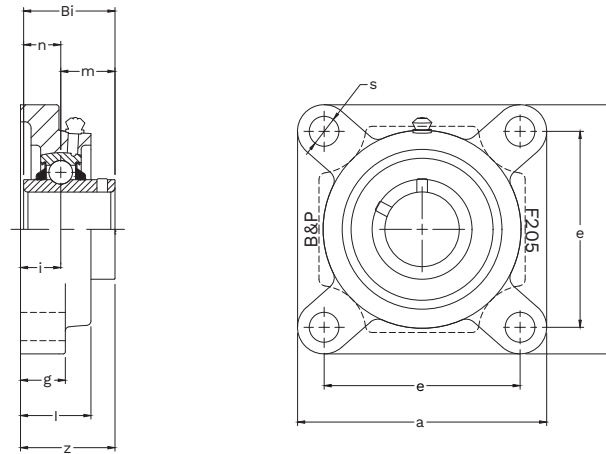


Ø Interior	Código BPB	a	e	i	g	l	s	Z	Bi	n	m	Ø Bulón	Rodamiento	Soporte	Peso Total
pulg.		pulg.	pulg.	pulg.	pulg.	pulg.	pulg.	pulg.	pulg.	pulg.	pulg.				kg.
mm.		mm.	mm.	mm.	mm.	mm.	mm.	mm.	mm.	mm.	mm.				
1 13/16	SABF210 -29												SAB210 -29		2,60
1 7/8	SABF210 -30												SAB210 -30		2,55
1 15/16	SABF210 -31	5 5/8	4 3/8	0.873	5/8	1 9/16	37/64	2.16	2.031	0.748	1.28	1/2	SAB210 -31	F-210	2,50
2(s)	SABF210 -32	142.9	111.1	22.20	15.9	39.7	15.0	54.8	51.60	19.00	32.60		SAB210 -32		2,50
50	SABF210 -50												SAB210 -50		2,50
2	SABF211 -32												SAB211 -32		3,75
2 1/16	SABF211 -33												SAB211 -33		3,75
2 1/8	SABF211 -34	6 3/8	5 1/8	0.998	23/32	1 11/16	45/64	2.31	2.189	0.874	1.31	5/8	SAB211 -34	F-211	3,60
2 3/16	SABF211 -35	161.9	130.2	25.30	18.3	42.9	18.0	58.7	55.60	22.20	33.40		SAB211 -35		3,55
55	SABF211 -55												SAB211 -55		3,55
2 1/4	SABF212 -36												SAB212 -36		4,70
2 5/16	SABF212 -37												SAB212 -37		4,60
2 3/8	SABF212 -38	6 7/8	5 5/8	1.156	23/32	1 7/8	45/64	2.72	2.563	1	1.56	5/8	SAB212 -38	F-212	4,60
2 7/16	SABF212 -39	174.6	142.9	29.40	18.3	47.6	18.0	69.1	65.10	25.40	39.70		SAB212 -39		4,50
60	SABF212 -60												SAB212 -60		4,50
2 1/2	SABF213 -40												SAB213 -40		5,40
2 9/16	SABF213 -41												SAB213 -41	F-213	5,40
65	SABF213 -65	7 3/8	5 7/8	1.187	7/8	1 31/32	45/64	2 3/4	2.563	1	1.56	5/8	SAB213 -65		5,40
2 5/8	SABF214 -42												SAB214 -42		6,85
2 11/16	SABF214 -43												SAB214 -43		6,85
2 3/4	SABF214 -44	7 19/32	6	1.221	7/8	2 1/8	45/64	2.97	2.937	1.189	1 3/4	5/8	SAB214 -44	F-214	6,75
70	SABF214 -70	192.9	152.4	31.0	22.2	53.9	18.0	75.4	74.60	30.20	44.40		SAB214 -70		6,75
2 13/16	SABF215 -45												SAB215 -45		8,45
2 7/8	SABF215 -46												SAB215 -46		8,45
2 15/16	SABF215 -47												SAB215 -47	F-215	8,45
3	SABF215 -48	7 7/8	6 1/4	1.342	7/8	2 7/32	45/64	3.09	3.063	1.311	1.75	5/8	SAB215 -48		8,35
75	SABF215 -75	200.0	158.8	34.10	22.2	56.4	18.0	78.6	77.80	33.30	44.50		SAB215 -75		8,35
3 1/8	SABF216 -50												SAB216 -50		8,65
80	SABF216 -80	8 3/16	6 1/2	1.340	7/8	2 9/32	55/64	3.28	3.252	1.311	1.94	3/4	SAB216 -80	F-216	8,65
3 1/4	SABF217 -52												SAB217 -52		10,10
3 7/16	SABF217 -55	8 21/32	6 57/64	1.406	15/16	2 15/32	55/64	3.44	3.374	1.343	2.03	3/4	SAB217 -55	F-217	9,85
85	SABF217 -85	219.9	175.0	35.70	23.8	62.7	22.0	87.3	85.70	34.10	51.60		SAB217 -85		9,85
3 1/2	SABF218 -56												SAB218 -56		11,00
90	SABF218 -90	9 1/4	7 23/64	1.565	1	2 11/16	55/64	3.78	3.780	1.563	2.22	3/4	SAB218 -90	F-218	11,00

- Fundición de alta calidad con elevada resistencia mecánica
- Rodamiento de anillo interior extendido hacia ambos lados
- Relubricable con pin antirrotación
- Sello estándar: DBL (para más opciones ver página 4)

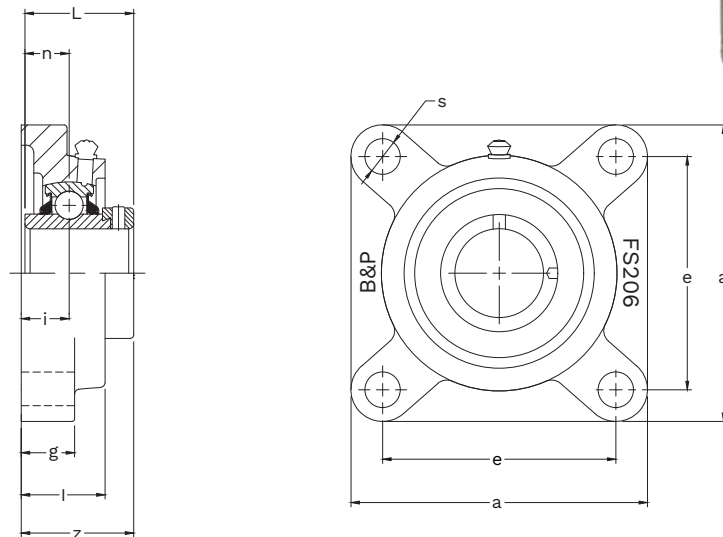


Ø Interior	Código BPB	a	e	i	g	l	s	Z	Bi	n	m	Ø Bulón	Rodamiento	Soporte	Peso
															Total
pulg.		pulg.	pulg.	pulg.	pulg.	pulg.	pulg.	pulg.	pulg.	pulg.	pulg.				kg.
mm.		mm.	mm.	mm.	mm.	mm.	mm.	mm.	mm.	mm.	mm.				
13/16	SABFX05 -13												SABX05 -13		0,81
7/8	SABFX05 -14												SABX05 -14		0,80
15/16	SABFX05 -15	4 1/4	3 1/4	0.720	9/16	1 5/64	15/32	1.59	1 1/2	0.626	0.87	3/8	SABX05 -15	F-206	0,78
1	SABFX05 -16	108.0	82.6	18.30	14.3	27.3	12.0	40.5	38.10	15.90	22.20		SABX05 -16		0,77
25	SABFX05 -25												SABX05 -25		0,77
1 1/16	SABFX06 -17												SABX06 -17		1,10
1 1/8	SABFX06 -18	4 19/32	3 5/8	3/4	19/32	1 3/16	17/32	1 3/4	1.689	0.689	1.00	7/16	SABX06 -18	F-207	1,10
1 3/16	SABFX06 -19	116.7	92.1	19.1	15.1	30.1	13.5	44.5	42.90	17.50	25.40		SABX06 -19		1,10
30	SABFX06 -30												SABX06 -30		1,05
1 1/4	SABFX07 -20												SABX07 -20		1,45
1 5/16	SABFX07 -21	5 1/8	4	0.834	19/32	1 13/32	37/64	2.02	1.937	0.748	1.19	1/2	SABX07 -21	F-208	1,45
1 3/8	SABFX07 -22	130.2	101.6	21.2	15.1	35.7	15.0	51.4	49.20	19.00	30.20		SABX07 -22		1,40
1 7/16	SABFX07 -23												SABX07 -23		1,40
35	SABFX07 -35												SABX07 -35		1,40
1 1/2	SABFX08 -24	5 3/8	4 1/8	0.874	5/8	1 1/2	37/64	2.06	1.937	0.748	1.19	1/2	SABX08 -24	F-209	1,95
1 9/16	SABFX08 -25	136.5	105.0	22.2	15.9	38.1	15.0	52.4	49.20	19.00	30.20		SABX08 -25		1,90
40	SABFX08 -40												SABX08 -40		1,90
1 5/8	SABFX09 -26												SABX09 -26		2,20
1 11/16	SABFX09 -27	5 5/8	4 3/8	0.873	5/8	1 9/16	37/64	2.16	2.031	0.748	1.28	1/2	SABX09 -27	F-210	2,15
1 3/4	SABFX09 -28	142.9	111.1	22.2	15.9	39.7	15.0	54.8	51.60	19.00	32.60		SABX09 -28		2,10
45	SABFX09 -45												SABX09 -45		2,10
1 13/16	SABFX10 -29												SABX10 -29		2,55
1 7/8	SABFX10 -30	6 3/8	5 1/8	0.998	23/32	1 11/16	45/64	2.31	2.189	0.874	1.31	5/8	SABX10 -30	F-211	2,55
1 15/16	SABFX10 -31	161.9	130.2	25.3	18.3	42.9	18.0	58.7	55.60	22.20	33.40		SABX10 -31		2,50
50	SABFX10 -50												SABX10 -50		3,75
2	SABFX11 -32												SABX11 -32		3,75
2 1/16	SABFX11 -33	6 7/8	5 5/8	1.156	23/32	1 7/8	45/64	2.72	2.563	1	1.56	5/8	SABX11 -33	F-212	3,55
2 1/8	SABFX11 -34	174.6	142.9	29.40	18.3	47.6	18.0	69.1	65.10	25.40	39.70		SABX11 -34		3,55
2 3/16	SABFX11 -35												SABX11 -35		3,55
55	SABFX11 -55												SABX11 -55		4,70

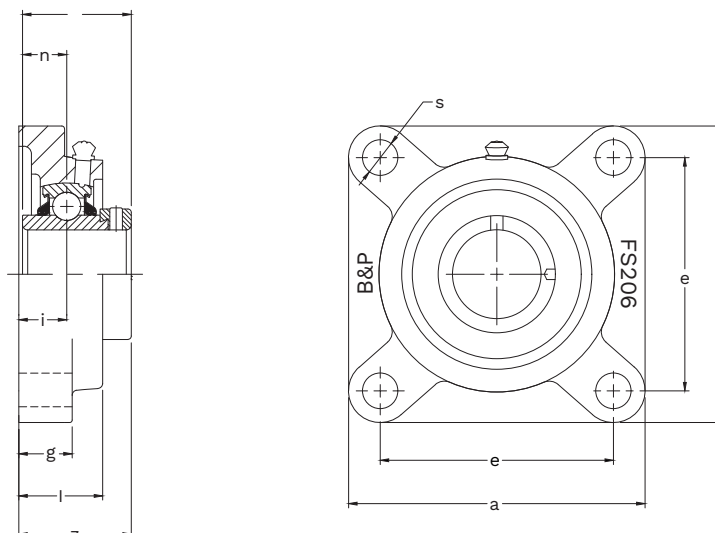


Ø Interior	Código BPB	a	e	i	g	l	s	Z	Bi	n	m	Ø Bulón	Rodamiento	Soporte	Peso Total
pulg.		pulg.	pulg.	pulg.	pulg.	pulg.	pulg.	pulg.	pulg.	pulg.	pulg.				kg.
mm.		mm.	mm.	mm.	mm.	mm.	mm.	mm.	mm.	mm.	mm.				
2 5/16	SABFX12 -37												SABX12 -37		4,65
2 3/8	SABFX12 -38	7 3/8	5 7/8	1.187	7/8	1 31/32	45/64	2 3/4	2.563	1	1.56	5/8	SABX12 -38	F-213	4,65
2 7/16	SABFX12 -39	187.3	149.0	30.10	22.2	50.0	18.0	69.8	65.10	25.0	39.70	5/8	SABX12 -39		4,50
60	SABFX12 -60												SABX12 -60		4,50
2 1/2	SABFX13 -40	7 19/32	6	1.221	7/8	2 1/8	45/64	2.97	2.937	1.189	1 3/4	5/8	SABX13 -40		5,40
2 9/16	SABFX13 -41	192.9	152.4	31.00	22.2	53.9	18.0	75.4	74.60	30.20	44.40	5/8	SABX13 -41	F-214	5,35
65	SABFX13 -65												SABX13 -65		5,35
2 5/8	SABFX14 -42												SABX14 -42		6,85
2 11/16	SABFX14 -43	7 7/8	6 1/4	1.342	7/8	2 7/32	45/64	3.09	3.063	1.311	1 3/4	5/8	SABX14 -43	F-215	6,85
2 3/4	SABFX14 -44	200.0	158.8	34.10	22.2	56.4	18.0	78.6	77.80	33.30	44.50	5/8	SABX14 -44		6,70
70	SABFX14 -70												SABX14 -70		6,70
2 13/16	SABFX15 -45												SABX15 -45		8,00
2 7/8	SABFX15 -46	8 3/16	6 1/2	1.340	7/8	2 9/32	55/64	3.28	3.252	1.311	1.94	3/4	SABX15 -46		8,00
2 15/16	SABFX15 -47	207.9	165.1	34.00	22.2	57.9	22.0	83.3	82.60	33.30	49.30	3/4	SABX15 -47	F-216	8,15
3	SABFX15 -48												SABX15 -48		8,15
75	SABFX15 -75												SABX15 -75		8,15
3 1/8	SABFX16 -50	8 21/32	6 57/64	1.406	15/16	2 15/32	55/64	3.44	3.374	1.343	2.03	3/4	SABX16 -50		9,15
80	SABFX16 -80	219.9	175.0	35.70	23.8	62.7	22.0	87.3	85.70	34.10	51.60	3/4	SABX16 -80	F-217	9,15
3 1/4	SABFX17 -52	9 1/4	7 23/64	1.565	1	2 11/16	55/64	3.78	3.780	1.563	2.22	3/4	SABX17 -52		9,85
85	SABFX17 -85	234.9	186.9	39.80	25.4	68.3	22.0	96.1	96.00	39.70	56.30	3/4	SABX17 -85	F-218	9,85

- Fundición de alta calidad con elevada resistencia mecánica
- Soporte de base sólida para mayor resistencia
- Rodamiento de anillo interior extendido hacia ambos lados
- Relubricable con pin antirrotación
- Sello estándar: DBL (para más opciones ver página 4)

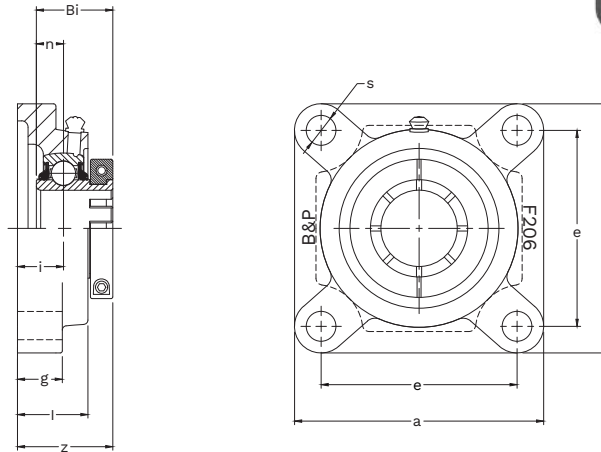


Ø Interior	Código BPB	a	e	i	g	l	s	Z	L	n	w	Ø Bulón	Rodamiento	Soporte	Peso Total
pulg. mm.		pulg. mm.	pulg. mm.	pulg. mm.	pulg. mm.	pulg. mm.	pulg. mm.	pulg. mm.	pulg. mm.	pulg. mm.	pulg. mm.				kg.
1/2	ECLFS201 -8												ECL201 -8		0,50
12	ECLFS201 -12												ECL201 -12		0,50
9/16	ECLFS202 -9	3	2 1/8	0.657	1/2	1 3/32	25/64	1.58	1.4685	0.547	1.13		ECL202 -9		0,50
5/8	ECLFS202 -10	76.2	54.0	16.70	12.7	27.8	10.0	40.1	37.300	13.90	28.60	5/16	ECL202 -10	FS-203S	0,50
11/16	ECLFS202 -15												ECL202 -15		0,50
15	ECLFS203 -11												ECL203 -11		0,47
17	ECLFS203 -17												ECL203 -17		0,47
1/2	ECLFS201 -8												ECL201 -8		0,50
12	ECLFS201 -12												ECL201 -12		0,50
9/16	ECLFS202 -9	3 3/8	2 1/2	3/4	3/8	1 1/8	15/32	1.80	1.712	0.669	1.26		ECL202 -9	FS-204	0,50
5/8	ECLFS202 -10	85.7	63.5	19.10	9.5	28.8	12.0	45.6	43.500	17.00	32.00	3/8	ECL202 -10		0,50
15	ECLFS202 -15												ECL202 -15		0,50
11/16	ECLFS203 -11												ECL203 -11		0,47
17	ECLFS203 -17												ECL203 -17		0,47
3/4	ECLFS204 -12	3 3/8	2 1/2	3/4	3/8	1 1/8	15/32	1.80	1.712	0.669	1.26		ECL204 -12	FS-204	0,66
20	ECLFS204 -20	85.7	63.5	19.10	9.5	28.8	12.0	45.6	43.500	17.00	32.00	3/8	ECL204 -20		0,66
13/16	ECLFS205 -13												ECL205 -13		0,88
7/8	ECLFS205 -14	3 3/4	2 3/4	0.826	7/16	1 7/32	15/32	1.88	1.744	0.685	1 1/2		ECL205 -14	FS-205	0,86
15/16	ECLFS205 -15	95.3	69.9	20.90	11.1	31.2	12.0	47.8	44.300	17.40	38.10	3/8	ECL205 -15		0,84
1	ECLFS205 -16												ECL205 -16		0,82
25	ECLFS205 -25												ECL205 -25		0,82
1 1/16	ECLFS206 -17												ECL206 -17		1,20
1 1/8	ECLFS206 -18	4 1/4	3 1/4	0.826	5/8	1 11/32	17/32	2.01	1.901	0.717	1 3/4		ECL206 -18	FS-206	1,20
1 3/16	ECLFS206 -19	108.0	82.6	20.90	15.9	34.3	13.5	51.0	48.300	18.20	44.50	7/16	ECL206 -19		1,15
1 1/4(s)	ECLFS206 -20												ECL206 -20		1,15
30	ECLFS206 -30												ECL206 -30		1,15
1 1/4	ECLFS207 -20												ECL207 -20		1,60
1 5/16	ECLFS207 -21	4 5/8	3 5/8	0.906	1/2	1 1/2	17/32	2.18	2.011	0.740	2.19		ECL207 -21	FS-207	1,60
1 3/8	ECLFS207 -22	117.5	92.1	23.00	12.7	38.1	13.5	55.3	51.100	18.80	55.60	7/16	ECL207 -22		1,55
1 7/16	ECLFS207 -23												ECL207 -23		1,50
35	ECLFS207 -35												ECL207 -35		1,50
1 1/2	ECLFS208 -24	5 1/8	4	1	21/32	1 17/32	37/64	2.37	2.216	0.843	2.37		ECL208 -24	FS-208	2,10
1 9/16	ECLFS208 -25	130.2	101.6	25.40	16.7	38.9	15.0	60.3	56.300	21.40	60.30	1/2	ECL208 -25		2,05
40	ECLFS208 -40												ECL208 -40		2,05

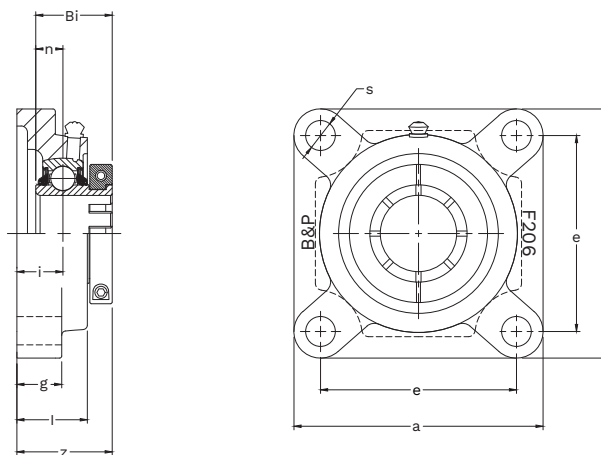


Ø Interior	Código BPB	a	e	i	g	l	s	Z	L	n	w	Ø Bulón	Rodamiento	Soporte	Peso Total	
pulg. mm.		pulg. mm.	pulg. mm.	pulg. mm.	pulg. mm.	pulg. mm.	pulg. mm.	pulg. mm.	pulg. mm.	pulg. mm.	pulg. mm.				kg.	
1 5/8	ECLFS209 -26															2,35
1 11/16	ECLFS209 -27	5 3/8	4 1/8	1	23/32	11 9/16	21/32	2.37	2.216	0.843	2 1/2	9/16	ECL209 -26	FS-209	2,30	
1 3/4	ECLFS209 -28	136.5	105.0	25.40	18.3	39.7	17.0	60.3	56.300	21.40	63.50		ECL209 -27		2,25	
	ECLFS209 -45												ECL209 -28		2,25	
45													ECL209 -45		2,25	
1 13/16	ECLFS210 -29															2,80
1 7/8	ECLFS210 -30	5 5/8	4 3/8	1.142	5/8	1 13/16	21/32	2.64	2.468	0.969	2 3/4	9/16	ECL210 -29	FS-210	2,80	
1 15/16	ECLFS210 -31	142.9	111.1	29.00	15.9	46.0	17.0	67.1	62.700	24.60	69.90		ECL210 -30		2,70	
	ECLFS210 -32												ECL210 -31		2,70	
2(s)	ECLFS210 -50												ECL210 -32		2,70	
50													ECL210 -50		2,70	
2	ECLFS211 -32															3,75
2 1/16	ECLFS211 -33	6 3/8	5 1/8	1.260	11/16	1 31/32	45/64	2.98	2.811	1.091	3	5/8	ECL211 -32	FS-211	3,70	
2 1/8	ECLFS211 -34	161.9	130.2	32.00	17.5	50.0	18.0	75.7	71.400	27.70	76.20		ECL211 -33		3,70	
2 3/16	ECLFS211 -35												ECL211 -34		3,85	
	ECLFS211 -55												ECL211 -35		3,85	
55													ECL211 -55		3,85	
2 1/4	ECLFS212 -36															5,15
2 5/16	ECLFS212 -37	6 7/8	5 5/8	1.343	11/16	2 5/32	45/64	3.19	3.030	1.217	3.31	5/8	ECL212 -36	FS-212	5,00	
2 3/8	ECLFS212 -38	174.6	142.9	34.10	17.5	54.8	18.0	81.0	77.800	30.90	84.10		ECL212 -37		5,00	
2 7/16	ECLFS212 -39												ECL212 -38		4,90	
	ECLFS212 -60												ECL212 -39		4,90	
60													ECL212 -60		4,90	
2 1/2	ECLFS213 -40															6,15
2 9/16	ECLFS213 -41	7 3/8	5 7/8	1 1/2	7/8	2 5/16	45/64	3.53	3.374	1.343	3.39	5/8	ECL213 -40	FS-213	6,15	
	ECLFS213 -65	187.3	149.0	38.10	22.2	58.7	18.0	89.7	85.700	34.10	86.00		ECL213 -41		6,15	
65													ECL213 -65		6,15	
2 5/8	ECLFS214 -42															7,55
2 11/16	ECLFS214 -43	7 19/32	6	1 1/2	7/8	2 7/16	45/64	3.53	3.374	1.343	3.54	5/8	ECL214 -42	FS-214	7,55	
2 3/4	ECLFS214 -44	192.9	152.4	38.10	22.2	61.9	18.0	89.7	5.700	34.10	90.00		ECL214 -43		7,25	
	ECLFS214 -70												ECL214 -44		7,25	
70													ECL214 -70		7,25	
2 13/16	ECLFS215 -45															8,45
2 7/8	ECLFS215 -46	7 7/8	6 1/4	1.609	7/8	2 9/16	45/64	3.76	3.626	1.469	4.00	5/8	ECL215 -45	FS-215	8,45	
2 15/16	ECLFS215 -47	200.0	158.8	40.80	22.2	65.1	18.0	95.6	92.100	37.30	101.60		ECL215 -46		8,25	
	ECLFS215 -48												ECL215 -47		8,25	
3	ECLFS215 -48												ECL215 -48		8,25	
75	ECLFS215 -75												ECL215 -75		8,25	

- Fundición de alta calidad con elevada resistencia mecánica
- Soporte de base sólida para mayor resistencia
- Rodamiento de anillo interior extendido hacia ambos lados
- Relubricable con pin antirrotación
- Anillo interior y exterior recubiertos con acabado negro
- Sello estándar: DBL (para más opciones ver página 4)

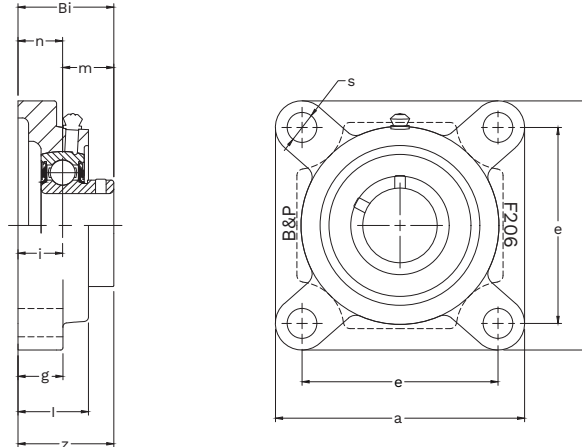


Ø Interior	Código BPB	a	e	i	g	l	s	Z	L	n	w	Ø Bulón	Rodamiento	Soporte	Peso Total
pulg.		pulg.	pulg.	pulg.	pulg.	pulg.	pulg.	pulg.	pulg.	pulg.	pulg.				kg.
mm.		mm.	mm.	mm.	mm.	mm.	mm.	mm.	mm.	mm.	mm.				
3/4 13/16 20	SLF204 -12	3 3/8	2 1/2	0.592	7/16	1	27/64	1.46	1.374	1/2	1.76	3/8	SL204 -12	F-204	0,60
	SLF204 -13	85.7	63.5	15.00	11.1	25.4	11.0	37.2	34.900	12.70	44.60		SL204 -13		0,60
	SLF204 -20												SL204 -20		0,60
13/16 7/8 15/16 1 25	SLF205 -13	3 3/4	2 3/4	0.631	1/2	1 1/16	15/32	1.58	1.511	0.563	1.94	3/8	SL205 -13	F-205	0,81
	SLF205 -14												SL205 -14		0,80
	SLF205 -15												SL205 -15		0,78
	SLF205 -16												SL205 -16		0,77
	SLF205 -25												SL205 -25		0,77
1 1/16 1 1/8 1 3/16 1 1/4(s) 30	SLF206 -17	4 1/4	3 1/4	0.720	9/16	1.5/64	15/32	1.74	1.649	0.626	2.19	3/8	SL206 -17	F-206	1,10
	SLF206 -18												SL206 -18		1,10
	SLF206 -19												SL206 -19		1,10
	SLF206 -20												SL206 -20		1,05
	SLF206 -30												SL206 -30		1,05
1 1/4 1 5/16 1 3/8 1 7/16 35	SLF207 -20	4 19/32	3 5/8	3/4	19/32	1 3/16	17/32	1.93	1.870	0.689	2.57	7/16	SL207 -20	F-207	1,45
	SLF207 -21												SL207 -21		1,45
	SLF207 -22												SL207 -22		1,40
	SLF207 -23												SL207 -23		1,40
	SLF207 -35												SL207 -35		1,40
1 1/2 1 9/16 40	SLF208 -24	5 1/8	4	0.834	19/32	1 13/32	37/64	2.20	2.114	0.748	2.69	1/2	SL208 -24	F-208	1,95
	SLF208 -25												SL208 -25		1,90
	SLF208 -40												SL208 -40		1,90
1 5/8 1 11/16 1 3/4 45	SLF209 -26	5 3/8	4 1/8	0.874	5/8	1 1/2	37/64	2 1/4	2.122	0.748	2.93	1/2	SL209 -26	F-209	2,20
	SLF209 -27												SL209 -27		2,15
	SLF209 -28												SL209 -28		2,10
	SLF209 -45												SL209 -45		2,10
1 13/16 1 7/8 1 15/16 2(s) 50	SLF210 -29	5 5/8	4 3/8	0.873	5/8	1 9/16	37/64	2.39	2.267	0.748	3.39	1/2	SL210 -29	F-210	2,55
	SLF210 -30												SL210 -30		2,55
	SLF210 -31												SL210 -31		2,50
	SLF210 -32												SL210 -32		2,50
	SLF210 -50												SL210 -50		2,50
2 2 1/16 2 1/8 2 3/16 55	SLF211 -32	6 3/8	5 1/8	0.998	23/32	1 11/16	45/64	2.55	2.429	0.874	3.50	5/8	SL211 -32	F-211	3,75
	SLF211 -33												SL211 -33		3,75
	SLF211 -34												SL211 -34		3,65
	SLF211 -35												SL211 -35		3,55
	SLF211 -55												SL211 -55		3,55



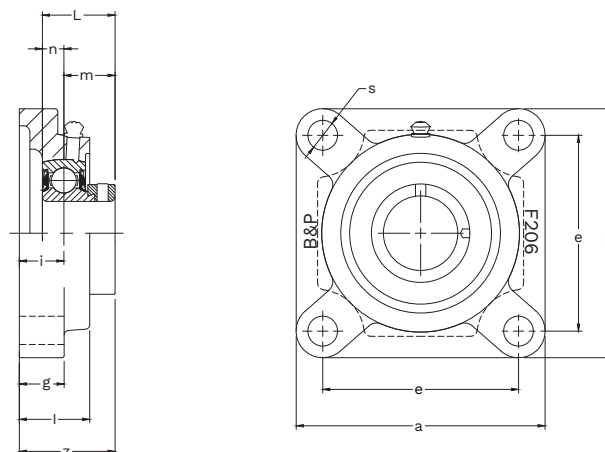
\emptyset Interior	Código BPB	a	e	i	g	l	s	Z	L	n	w	\emptyset Bulón	Rodamiento	Soporte	Peso Total
pulg. mm.		pulg. mm.	pulg. mm.	pulg. mm.	pulg. mm.	pulg. mm.	pulg. mm.	pulg. mm.	pulg. mm.	pulg. mm.	pulg. mm.				kg.
2 1/4	SLF212 -36												SL212 -36		4,70
2 5/16	SLF212 -37	6 7/8	5 5/8	1.156	23/32	1 7/8	45/64	3	2.846	1	4.06	5/8	SL212 -37	F-212	4,50
2 3/8	SLF212 -38	174.6	142.9	29.40	18.3	47.6	18.0	76.3	72.30	25.00	103.00	5/8	SL212 -38		5,00
2 7/16	SLF212 -39												SL212 -39		5,40
60	SLF212 -60												SL212 -60		5,40
2 1/2	SLF213 -40	7 3/8	5 7/8	1.187	7/8	1 31/32	45/64	3.03	2.846	1	4.11	5/8	SL213 -40		5,40
2 9/16	SLF213 -41	187.3	149.0	30.10	22.2	50.0	18.0	77.0	72.300	25.40	104.50	5/8	SL213 -41	F-213	5,15
	SLF213 -65												SL213 -65		5,15
2 5/8	SLF214 -42	7 19/32	6	1.221	7/8	2 1/8	45/64	3.25	3.220	1.189	4.39	5/8	SL214 -42		6,85
2 11/16	SLF214 -43	192.9	152.4	31.00	22.2	53.9	18.0	82.6	81.800	30.20	111.50	5/8	SL214 -43	F-214	6,85
2 3/4	SLF214 -44												SL214 -44		6,25
70	SLF214 -70												SL214 -70		6,25
2 13/16	SLF215 -45	7 7/8	6 1/4	1.342	7/8	2 7/32	45/64	3.39	3.358	1.311	4.65	5/8	SL215 -45		8,35
2 7/8	SLF215 -46	200.0	158.8	34.10	22.2	56.4	18.0	86.1	85.300	33.30	118.00	5/8	SL215 -46	F-215	8,35
2 15/16	SLF215 -47												SL215 -47		8,15
3	SLF215 -48												SL215 -48		8,15
75	SLF215 -75												SL215 -75		8,15

- Fundición de alta calidad con elevada resistencia mecánica
- Soporte de base sólida para mayor resistencia
- Rodamiento de anillo interior extendido hacia un lado
- Relubricable con pin antirrotación
- Sello estándar: DBL (para más opciones ver página 4)



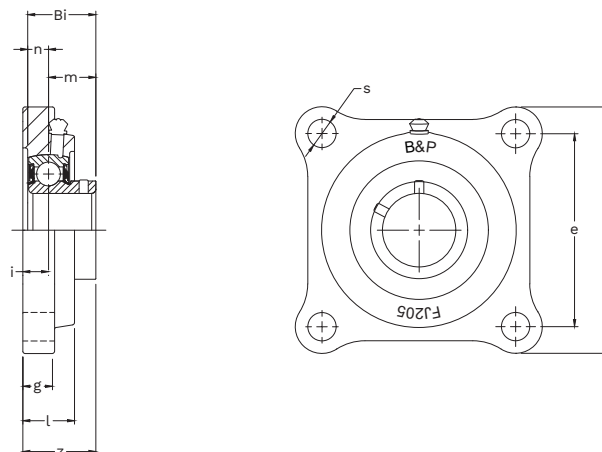
Ø Interior	Código BPB	a	e	i	g	l	s	Z	Bi	n	m	Ø Bulón	Rodamiento	Soporte	Peso Total
pulg.		pulg.	pulg.	pulg.	pulg.	pulg.	pulg.	pulg.	pulg.	pulg.	pulg.				kg.
mm.		mm.	mm.	mm.	mm.	mm.	mm.	mm.	mm.	mm.	mm.				
1/2	ASLF201 -8												ASLF201 -8		0,50
12	ASLF201 -12												ASLF201 -12		0,50
9/16	ASLF202 -9	3	2 1/8	0.375	7/16	45/64	27/64	1	0.886	0.256	0.63		ASLF202 -9	F-203	0,50
5/8	ASLF202 -10	76.2	54.0	9.50	11.1	17.9	11.0	25.5	22.50	6.50	16.00	3/8	ASLF202 -10		0,50
15	ASLF202 -15												ASLF202 -15		0,50
11/16	ASLF203 -11												ASLF203 -11		0,46
17	ASLF203 -17												ASLF203 -17		0,46
3/4	ASLF204 -12	3 3/8	2 1/2	0.592	7/16	1	27/64	1.28	0.984	0.295	0.69		ASLF204 -12		0,66
13/16	ASLF204 -13	85.7	63.5	15.00	11.1	25.4	11.0	32.5	25.00	7.50	17.50	3/8	ASLF204 -13	F-204	0,66
20	ASLF204 -20												ASLF204 -20		0,66
3/4	ASLF205 -12												ASLF205 -12		0,82
13/16	ASLF205 -13												ASLF205 -13		0,81
7/8	ASLF205 -14	3 3/4	2 3/4	0.631	1/2	1 1/16	15/32	1.40	1.063	0.295	0.77		ASLF205 -14	F-205	0,80
15/16	ASLF205 -15	95.3	69.9	16.00	12.7	26.9	12.0	35.5	27.00	7.50	19.50	3/8	ASLF205 -15		0,78
1	ASLF205 -16												ASLF205 -16		0,78
25	ASLF205 -25												ASLF205 -25		0,78
1 1/16	ASLF206 -17												ASLF206 -17		1,15
1 1/8	ASLF206 -18												ASLF206 -18		1,15
1 3/16	ASLF206 -19	4 1/4	3 1/4	0.720	9/16	1 5/64	15/32	1.55	1.181	0.354	0.83		ASLF206 -19	F-206	1,10
1 1/4(s)	ASLF206 -20	108.0	82.6	18.30	14.3	27.3	12.0	39.3	30.00	9.00	21.00	3/8	ASLF206 -20		1,10
30	ASLF206 -30												ASLF206 -30		1,10
1 1/4	ASLF207 -20												ASLF207 -20		1,55
1 5/16	ASLF207 -21	4 19/32	3 5/8	3/4	19/32	1 3/16	17/32	1.64	1.260	0.374	0.89		ASLF207 -21		1,50
1 3/8	ASLF207 -22	116.7	92.1	19.10	15.1	30.1	13.5	41.6	32.00	9.50	22.50	7/16	ASLF207 -22	F-207	1,50
1 7/16	ASLF207 -23												ASLF207 -23		1,45
35	ASLF207 -35												ASLF207 -35		1,45
1 1/2	ASLF208 -24	5 1/8	4	0.834	19/32	1 13/32	37/64	1.90	1.496	0.433	1.06		ASLF208 -24		2,00
1 9/16	ASLF208 -25	130.2	101.6	21.20	15.1	35.7	15.0	48.2	38.00	11.00	27.00	1/2	ASLF208 -25	F-208	2,00
40	ASLF208 -40												ASLF208 -40		2,00
1 5/8	ASLF209 -26												ASLF209 -26		2,25
1 11/16	ASLF209 -27	5 3/8	4 1/8	0.874	5/8	1 1/2	37/64	2	1.555	0.433	1.12		ASLF209 -27	F-209	2,20
1 3/4	ASLF209 -28	136.5	105.0	22.20	15.9	38.1	15.0	50.700	39.50	11.00	28.50	1/2	ASLF209 -28		2,15
45	ASLF209 -45												ASLF209 -45		2,15
1 13/16	ASLF210 -29												ASLF210 -29		2,60
1 7/8	ASLF210 -30	5 5/8	4 3/8	0.873	5/8	1 9/16	37/64	2.16	1.717	0.433	1.28		ASLF210 -30	F-210	2,60
1 15/16	ASLF210 -31	142.9	111.1	22.20	15.9	39.7	15.0	54.800	43.60	11.00	32.60	1/2	ASLF210 -31		2,55
2	ASLF210 -32												ASLF210 -32		2,45
50	ASLF210 -50												ASLF210 -50		2,45
2	ASLF211 -32												ASLF211 -32		3,75
2 1/16	ASLF211 -33	6 3/8	5 1/8	0.998	23/32	1 11/16	5/64	3.26	2.756	0.492	1.31		ASLF211 -33	F-211	3,75
2 1/8	ASLF211 -34	161.9	130.2	25.30	18.3	42.9	18.0	82.800	70.00	12.50	33.40	5/8	ASLF211 -34		3,75
2 3/16	ASLF211 -35												ASLF211 -35		3,55
55	ASLF211 -55												ASLF211 -55		3,55

- Fundición de alta calidad con elevada resistencia mecánica
- Rodamiento de anillo interior extendido hacia un lado
- Relubricable con pin antirrotación
- Sello estándar: RW (para más opciones ver página 4)



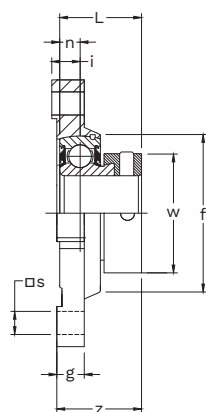
Ø Interior		Código BPB	a	e	i	g	l	s	Z	L	n	w	Ø Bulón	Rodamiento	Soporte	Peso Total
pulg. mm.			pulg. mm.	pulg. mm.	pulg. mm.	pulg. mm.	pulg. mm.	pulg. mm.	pulg. mm.	pulg. mm.	pulg. mm.	pulg. mm.				kg.
1/2	12	ACLF201 -8														0,50
		ACLF201 -12														0,50
9/16		ACLF202 -9	3	2 1/8	0.375	7/16	45/64	27/64	1.24	1.126	0.256	1.13				0,50
5/8		ACLF202 -10	76.2	54.0	9.50	11.1	17.9	11.0	31.6	28.600	6.50	28.60	3/8		F-203	0,50
	15	ACLF202 -11														0,50
	11/16	ACLF203 -15														0,46
	17	ACLF203 -17														0,46
3/4		ACLF204 -12	3 3/8	2 1/2	0.592	7/16	1	27/64	1.52	1.220	0.295	1.26				0,66
	20	ACLF204 -20	85.7	63.5	15.00	11.1	25.4	11.0	38.5	31.000	7.50	32.00	3/8		F-204	0,66
13/16		ACLF205 -13														0,82
7/8		ACLF205 -14	3 3/4	2 3/4	0.631	1/2	1 1/16	15/32	1.56	1.220	0.295	1 1/2				0,81
15/16		ACLF205 -15	95.3	69.9	16.00	12.7	26.9	12.0	39.5	31.000	7.50	38.10	3/8		F-205	0,80
1		ACLF205 -16														0,78
	25	ACLF205 -25														0,78
1 1/16		ACLF206 -17														1,15
1 1/8		ACLF206 -18	4 1/4	3 1/4	0.720	9/16	1 5/64	15/32	1.77	1.405	0.354	1 3/4				1,15
1 3/16		ACLF206 -19	108.0	82.6	18.30	14.3	27.3	12.0	45.0	35.700	9.00	44.50	3/8		F-206	1,10
1 1/4(s)		ACLF206 -20														1,10
	30	ACLF206 -30														1,10
1 1/4		ACLF207 -20														1,55
1 5/16		ACLF207 -21	4 19/32	3 5/8	3/4	19/32	1 3/16	17/32	1.91	1.531	0.374	2.19				1,50
1 3/8		ACLF207 -22	116.7	92.1	19.10	15.1	30.1	13.5	48.5	38.900	9.50	55.60	7/16		F-207	1,50
1 7/16		ACLF207 -23														1,45
	35	ACLF207 -35														1,45
1 1/2		ACLF208 -24	5 1/8	4	0.834	19/32	1 13/32	37/64	2.12	1.720	0.433	2.38				2,00
1 9/16		ACLF208 -25	130.2	101.6	21.20	15.1	35.7	15.0	53.9	43.700	11.00	60.40	1/2		F-208	2,00
	40	ACLF208 -40														2,00
1 5/8		ACLF209 -26	5 3/8	4 1/8	0.874	5/8	1 1/2	37/64	2.16	1.720	0.433	2 1/2				2,25
1 11/16		ACLF209 -27	136.5	105.0	22.20	15.9	38.1	15.0	54.9	43.700	11.00	63.50	1/2		F-209	2,20
1 3/4		ACLF209 -28														2,15
	45	ACLF209 -45														2,15
1 13/16		ACLF210 -29														2,60
1 7/8		ACLF210 -30	5 5/8	4 3/8	0.874	5/8	1 9/16	37/64	2.16	1.720	0.433	2 3/4				2,60
1 15/16		ACLF210 -31	142.9	111.1	22.20	15.9	39.7	15.0	54.9	43.700	11.00	69.90	1/2		F-210	2,55
2(s)		ACLF210 -32														2,45
	50	ACLF210 -50														2,45
2		ACLF211 -32														3,75
2 1/16		ACLF211 -33	6 3/8	5 1/8	0.998	23/32	1 11/16	45/64	2.41	1.905	0.492	3.00				3,75
2 1/8		ACLF211 -34	161.9	130.2	25.30	18.3	42.9	18.0	61.2	48.400	12.50	76.20	5/8		F-211	3,75
2 3/16		ACLF211 -35														3,55
	55	ACLF211 -55														3,55
2 1/4		ACLF212 -36														4,65
2 5/16		ACLF212 -37	6 7/8	5 5/8	1.156	23/32	1.7/8	45/64	2.57	1.940	0.531	3.31				4,65
2 3/8		ACLF212 -38	174.6	142.9	29.40	18.3	47.6	18.0	65.2	49.300	13.50	84.20	5/8		F-212	4,65
2 7/16		ACLF212 -39														4,15
	60	ACLF212 -60														4,15

- Fundición de alta calidad con elevada resistencia mecánica
- Rodamiento de anillo interior extendido hacia un lado
- Relubricable con pin antirrotación
- Sello estándar: RW (para más opciones ver página 4)

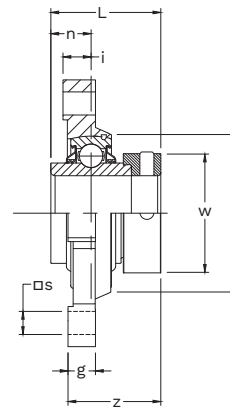
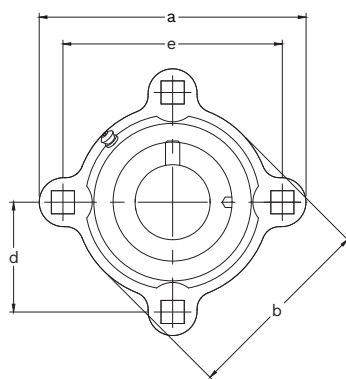


Ø Interior		Código BPB	a	e	i	g	l	s	Z	Bi	n	m	Ø Bulón	Rodamiento	Soporte
pulg.	mm.		pulg. mm.	pulg. mm.	pulg. mm.	pulg. mm.	pulg. mm.	pulg. mm.	pulg. mm.	pulg. mm.	pulg. mm.	pulg. mm.			
1/2	12	ASLFJ201 -8 ASLFJ201 -12													
9/16	15	ASLFJ202 -9 ASLFJ202 -10 ASLFJ202 -15 ASLFJ203 -11 ASLFJ203 -17	3 76.2	2 1/8 54.0	3/8 9.50	7/16 11.1	45/64 17.9	27/64 11.0	1 25.5	0.886 22.50	0.256 6.50	0.63 16.00	3/8	ASL201 -8 ASL201 -12 ASL202 -9 ASL202 -10 ASL202 -15 ASL203 -11 ASL203 -17	FJ-203
3/4	20	ASLFJ204 -12 ASLFJ204 -13 ASLFJ204 -20	3 3/8 85.7	2 1/2 63.5	33/64 13.10	3/8 9.5	7/8 22.2	27/64 11.0	1.20 30.6	0.984 25.00	0.295 7.50	0.69 17.50	3/8	ASL204 -12 ASL204 -13 ASL204 -20	FJ-204
3/4	25	ASLFJ205 -12 ASLFJ205 -13 ASLFJ205 -14 ASLFJ205 -15 ASLFJ205 -16 ASLFJ205 -25	3 3/4 95.3	2 3/4 69.9	13/32 10.30	17/32 13.5	25/32 19.8	15/32 12.0	1.17 29.8	1.063 27.00	0.295 7.50	0.77 19.50	3/8	ASL205 -12 ASL205 -13 ASL205 -14 ASL205 -15 ASL205 -16 ASL205 -25	FJ-205
1 1/16	30	ASLFJ206 -17 ASLFJ206 -18 ASLFJ206 -19 ASLFJ206 -20 ASLFJ206 -30	4 1/4 107.9	3 1/4 82.6	7/16 11.10	9/16 14.3	27/32 21.4	15/32 12.0	1.26 32.1	1.181 30.00	0.354 9.00	0.83 21.00	3/8	ASL206 -17 ASL206 -18 ASL206 -19 ASL206 -20 ASL206 -30	FJ-206
1 1/4	35	ASLFJ207 -20 ASLFJ207 -21 ASLFJ207 -22 ASLFJ207 -23 ASLFJ207 -35	4 5/8 117.5	3 5/8 92.1	31/64 12.30	19/32 15.1	31/32 24.6	17/32 13.5	1.37 34.8	1.260 32.00	0.374 9.50	0.89 22.50	7/16	ASL207 -20 ASL207 -21 ASL207 -22 ASL207 -23 ASL207 -35	FJ-207
1 1/2	40	ASLFJ208 -24 ASLFJ208 -25 ASLFJ208 -40	5 1/8 130.2	4 101.6	33/64 13.10	5/8 15.9	1 1/32 26.2	37/64 15.0	1.58 40.1	1.496 38.00	0.433 11.00	1.06 27.00	1/2	ASL208 -24 ASL208 -25 ASL208 -40	FJ-208

- Fundición de alta calidad con elevada resistencia mecánica
- Rodamiento de anillo interior extendido hacia uno o ambos lados
- Relubricable con pin antirrotación
- Sello estándar: RW y DBL (para más opciones ver página 4)



ACLF4X200-G

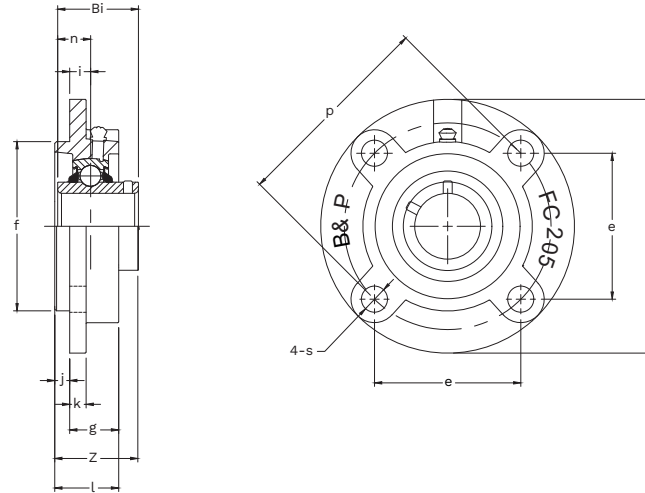


ECLF4X200-G

Ø Interior	Código BPB	a	e	i	b	d	g	s	f	Z	L	n	w	Ø Bulón	Rodamiento	Soporte
pulg. mm.		pulg. mm.	pulg. mm.	pulg. mm.	pulg. mm.	pulg. mm.	pulg. mm.	pulg. mm.	pulg. mm.	pulg. mm.	pulg. mm.	pulg. mm.	pulg. mm.			
1 1/2	ACLF4X208 -24	5 13/16	4 11/16	0.626	3 7/8	2 11/32	5/8	17/32	3.531	1.91	1.720	0.433	2.38	1/2	ACL208 -24	F4X-208
1 9/16	ACLF4X208 -25	147.6	119.1	15.90	98.4	59.55	15.9	13.5	89.69	48.6	43.700	11.00	60.40		ACL208 -25	
40	ACLF4X208 -40														ACL208 -40	
1 5/8	ACLF4X209 -26	5 7/8	4 3/4	0.626	4 7/32	2 3/8	5/8	17/32	3.781	1.91	1.720	0.433	2 1/2	1/2	ACL209 -26	F4X-209
1 11/16	ACLF4X209 -27	149.2	120.7	15.90	107.2	60.35	15.9	13.5	96.04	48.6	43.700	11.00	63.50		ACL209 -27	
1 3/4	ACLF4X209 -28														ACL209 -28	
45	ACLF4X209 -45														ACL209 -45	
1 13/16	ACLF4X210 -29	6 1/8	5	0.626	4 15/32	2 1/2	5/8	17/32	3.969	1.91	1.720	0.433	2.75	1/2	ACL210 -29	F4X-210
1 7/8	ACLF4X210 -30	155.6	127.0	15.90	113.5	63.5	15.9	13.5	100.81	48.6	43.700	11.00	69.90		ACL210 -30	
1 15/16	ACLF4X210 -31														ACL210 -31	
2(s)	ACLF4X210 -32														ACL210 -32	
50	ACLF4X210 -50														ACL210 -50	

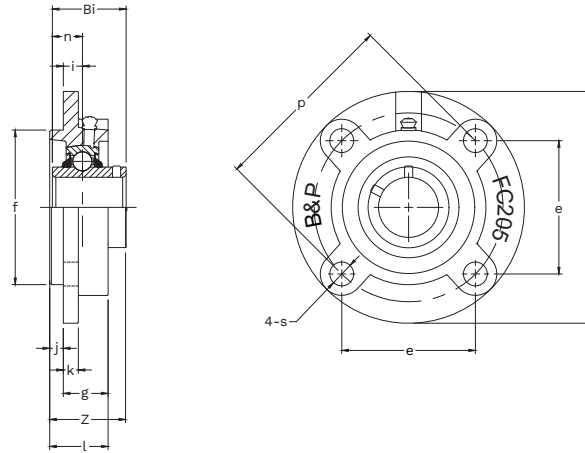
Ø Interior	Código BPB	a	e	i	b	d	g	s	f	Z	L	n	w	Ø Bulón	Rodamiento	Soporte
pulg. mm.		pulg. mm.	pulg. mm.	pulg. mm.	pulg. mm.	pulg. mm.	pulg. mm.	pulg. mm.	pulg. mm.	pulg. mm.	pulg. mm.	pulg. mm.	pulg. mm.			
1 1/2	ECLF4X208 -24	5 13/16	4 11/16	0.626	3 7/8	2 11/32	5/8	17/32	3.531	2	2.216	0.843	2.37	1/2	ECL208 -24	F4X-208
1 9/16	ECLF4X208 -25	147.6	119.1	15.90	98.4	59.55	15.9	13.5	89.69	50.8	56.300	21.40	60.30		ECL208 -25	
40	ECLF4X208 -40														ECL208 -40	
1 5/8	ECLF4X209 -26	5 7/8	4 3/4	0.626	4 7/32	2 3/8	5/8	17/32	3.781	2	2.216	0.843	2 1/2	1/2	ECL209 -26	F4X-209
1 11/16	ECLF4X209 -27	149.2	120.7	15.90	107.2	60.35	15.9	13.5	96.04	50.8	56.300	21.40	63.50		ECL209 -27	
1 3/4	ECLF4X209 -28														ECL209 -28	
45	ECLF4X209 -45														ECL209 -45	
1 13/16	ECLF4X210 -29	6 1/8	5	0.626	4 15/32	2 1/2	5/8	17/32	3.969	2.13	2.468	0.969	2.75	1/2	ECL210 -29	F4X-210
1 7/8	ECLF4X210 -30	155.6	127.0	15.90	113.5	63.5	15.9	13.5	100.81	54.0	62.700	24.60	69.90		ECL210 -30	
1 15/16	ECLF4X210 -31														ECL210 -31	
2(s)	ECLF4X210 -32														ECL210 -32	
50	ECLF4X210 -50														ECL210 -50	

- Fundición de alta calidad con elevada resistencia mecánica
- Soporte con guía que ofrece apoyo extra para cargas elevadas
- Rodamiento de anillo interior extendido hacia ambos lados
- Relubricable con pin antirrotación
- Sello estándar: DBL (para más opciones ver página 4)



Ø Interior	Código BPB	a	p	e	i	l	s	j	K	g	f	Z	Bi	n	Ø Bulón	Rodamiento	Soporte	Peso Total
pulg.		pulg.	pulg.	pulg.	pulg.	pulg.	pulg.	pulg.	pulg.	pulg.	pulg.	pulg.	pulg.	pulg.				kg.
mm.		mm.	mm.	mm.	mm.	mm.	mm.	mm.	mm.	mm.	mm.	mm.	mm.	mm.				
3/4	SABFC204 -12	3 15/16	3 5/64	2 11/64	25/64	31/32	15/32	13/64	9/32	11/16	2.441	1.11	1.220	1/2	3/8	SAB204 -12	FC-204	0,50
13/16	SABFC204 -13	100.0	78.2	55.2	9.9	24.6	11.9	5.2	7.1	19.4	62.00	28.2	31.000	12.70		SAB204 -13		0,50
20	SABFC204 -20															SAB204 -20		0,50
13/16	SABFC205 -13	4 17/32	3 35/64	2 1/2	25/64	1 1/32	15/32	15/64	9/32	13/16	2.756	1.17	1.338	0.563	3/8	SAB205 -13	FC-205	0,10
7/8	SABFC205 -14	115.1	90.1	63.5	9.9	26.3	11.9	5.9	7.1	20.4	70.00	29.6	34.000	14.30		SAB205 -14		0,10
15/16	SABFC205 -15															SAB205 -15		0,10
1	SABFC205 -16															SAB205 -16		0,80
25	SABFC205 -25															SAB205 -25		0,80
1 1/16	SABFC206 -17	4 9/32	3 15/16	2 25/32	25/64	1 5/64	15/32	5/16	5/16	49/64	3.150	1.26	1 1/2	0.626	3/8	SAB206 -17	FC-206	1,14
1 1/8	SABFC206 -18	124.6	100.0	70.6	9.9	27.3	11.9	7.9	7.9	19.4	80.00	32.1	38.100	15.90		SAB206 -18		1,14
1 3/16	SABFC206 -19															SAB206 -19		1,08
1 1/4(s)	SABFC206 -20															SAB206 -20		1,08
30	SABFC206 -30															SAB206 -30		1,08
1 1/4	SABFC207 -20	5 5/16	4 21/64	3 1/16	7/16	1 3/16	35/64	5/16	11/32	7/8	3.543	1.44	1.689	0.689	7/16	SAB207 -20	FC-207	1,36
1 5/16	SABFC207 -21	134.9	109.9	77.8	11.1	30.0	13.9	7.9	8.7	22.1	90.00	36.5	42.900	17.50		SAB207 -21		1,36
1 3/8	SABFC207 -22															SAB207 -22		1,32
1 7/16	SABFC207 -23															SAB207 -23		1,30
35	SABFC207 -35															SAB207 -35		1,30
1 1/2	SABFC208 -24	5 23/32	4 23/32	3 11/32	7/16	1 13/32	35/64	25/64	11/32	1 1/64	3.937	1.63	1.937	0.748	7/16	SAB208 -24	FC-208	1,72
1 9/16	SABFC208 -25	145.3	119.9	84.9	11.1	35.7	13.9	9.9	8.7	25.8	100.00	41.3	49.200	19.00		SAB208 -25		1,72
40	SABFC208 -40															SAB208 -40		1,72
1 5/8	SABFC209 -26	6 5/16	5 13/64	3 43/64	25/64	1 31/64	5/8	15/32	9/16	1 1/64	4.139	1.58	1.937	0.748	1/2	SAB209 -26	FC-209	2,10
1 11/16	SABFC209 -27	160.3	132.2	93.3	9.9	37.6	15.9	11.9	14.3	25.7	105.00	40.1	49.200	19.00		SAB209 -27		2,06
1 3/4	SABFC209 -28															SAB209 -28		2,06
45	SABFC209 -45															SAB209 -45		2,06
1 13/16	SABFC210 -29	6 1/2	5 7/16	3 27/32	25/64	1 33/64	5/8	15/32	9/16	1 3/64	4.331	1.67	2.031	0.748	1/2	SAB210 -29	FC-210	2,50
1 7/8	SABFC210 -30	165.1	138.1	97.6	9.9	38.8	15.9	11.9	14.3	26.9	110.00	42.5	51.600	19.00		SAB210 -30		2,50
1 15/16	SABFC210 -31															SAB210 -31		2,48
2(s)	SABFC210 -32															SAB210 -32		2,48
50	SABFC210 -50															SAB210 -50		2,48
2	SABFC211 -32	7 9/32	5 29/32	4 11/64	33/64	1 11/16	3/4	15/32	19/32	1 7/32	4.922	1.83	2.189	0.874	5/8	SAB211 -32	FC-211	3,15
2 1/16	SABFC211 -33	184.9	150.0	105.9	13.1	43.0	19.1	11.9	15.1	31.1	125.00	46.5	55.600	22.20		SAB211 -33		3,15
2 1/8	SABFC211 -34															SAB211 -34		3,00
2 3/16	SABFC211 -35															SAB211 -35		3,00
55	SABFC211 -55															SAB211 -55		3,00

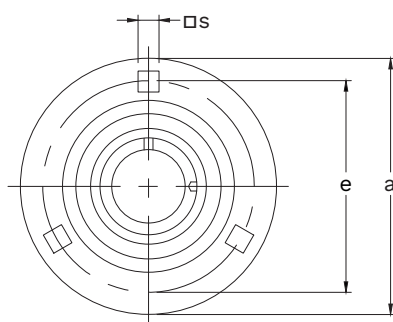
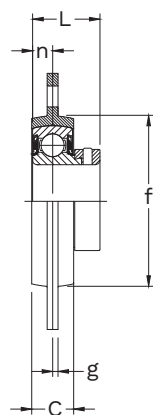
Cartucho de 4 Agujeros / Serie SABFC200 / Fijación por Prisionero



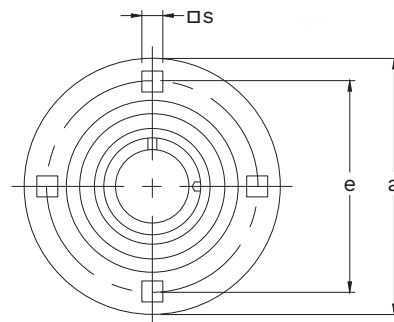
Ø Interior	Código BPB	a	p	e	i	l	s	j	K	g	f	Z	Bi	n	Ø Bulón	Rodamiento	Soporte	Peso Total
pulg.		pulg.	pulg.	pulg.	pulg.	pulg.	pulg.	pulg.	pulg.	pulg.	pulg.	pulg.	pulg.	pulg.				kg.
mm.		mm.	mm.	mm.	mm.	mm.	mm.	mm.	mm.	mm.	mm.	mm.	mm.	mm.				
2 1/4	SABFC212 -36															SAB212 -36		4,06
2 5/16	SABFC212 -37	7 11/16	6 19/64	4 29/64	3/64	1 7/8	3/4	15/32	19/32	1 13/32	5.315	2.24	2.563	1	5/8	SAB212 -37	FC-212	4,06
2 3/8	SABFC212 -38	195.3	159.9	113.1	17.1	47.6	19.1	11.9	15.1	35.7	135.00	56.8	65.100	25.40		SAB212 -38		4,06
2 7/16	SABFC212 -39															SAB212 -39		3,99
60	SABFC212 -60															SAB212 -60		3,99
2 1/2	SABFC213 -40	8 1/16	6 11/16	4 47/64	5/8	1 31/32	3/4	35/64	19/32	1 27/64	5.709	2.19	2.563	1	5/8	SAB213 -40	FC-213	4,25
2 9/16	SABFC213 -41	204.8	169.9	120.3	15.9	50.0	19.1	13.9	15.1	36.1	145.00	55.6	65.100	25.40		SAB213 -41		4,25
65	SABFC213 -65															SAB213 -65		4,25
2 5/8	SABFC214 -42	8 15/32	6 31/32	6 31/32	4 59/64	43/64	2 1/8	3/4	35/64	23/32	1 37/64	5.906	2.42	2.937	1.189	SAB214 -42	FC-214	4,35
2 11/16	SABFC214 -43	215.1	177.0	177.0	125.0	17.1	53.9	19.1	13.9	18.3	40.0	150.00	61.5	74.600	30.20	SAB214 -43		4,35
2 3/4	SABFC214 -44															SAB214 -44		4,70
70	SABFC214 -70															SAB214 -70		4,70
2 13/16	SABFC215 -45	8 55/64	7 1/4	5 1/8	45/64	2 13/64	3/4	5/8	45/64	1 37/64	6.297	2.46	3.063	1.311	5/8	SAB215 -45	FC-215	5,15
2 7/8	SABFC215 -46	225.0	184.2	130.6	17.9	55.9	19.1	15.9	17.9	40.0	160.00	62.4	77.80	33.30		SAB215 -46		5,15
2 15/16	SABFC215 -47															SAB215 -47		5,10
3	SABFC215 -48															SAB215 -48		5,02
75	SABFC215 -75															SAB215 -75		5,02
3 1/8	SABFC216 -50	9 7/16	7 7/8	5 9/16	45/64	2 9/32	29/32	5/8	23/32	1 21/32	6.693	2.65	3.252	1.311	3/4	SAB216 -50	FC-216	5,25
80	SABFC216 -80	239.7	200.0	141.3	17.9	57.9	23.0	15.9	18.3	42.0	170.00	67.2	82.600	33.30		SAB216 -80		5,25
3 1/4	SABFC217 -52	9 27/32	8 3/16	5 51/64	45/64	2 15/32	29/32	45/64	23/32	1 49/64	7.087	2.74	3.374	1.343	3/4	SAB217 -52	FC-217	6,20
3 7/16	SABFC217 -55	250.0	207.9	147.2	17.9	62.7	23.0	17.9	18.3	44.8	180.00	69.5	85.700	34.10		SAB217 -55		6,20
85	SABFC217 -85															SAB217 -85		6,05
3 1/2	SABFC218 -56	10 7/16	8 21/32	6 1/8	55/64	2 11/16	29/32	45/64	25/32	1 63/64	7.480	3.07	3.779	1.563	3/4	SAB218 -56	FC-218	6,85
90	SABFC218 -90	265.1	219.9	155.6	21.8	68.3	23.0	17.9	19.8	50.4	190.00	78.1	96.000	39.70		SAB218 -90		6,85

Acero Estampado / Serie ASLPFZ (3 Agujeros Cuadrados)
 Serie ASLPFFZ200 (4 Agujeros Cuadrados) / Fijación por Collarín Excéntrico

- Soporte de acero estampado con recubrimiento zincado para exigencias leves
- Rodamiento de anillo interior extendido hacia un lado
- Unidad no relubricable
- Sello estándar: RW (para más opciones ver página 4)



ASLPFZ200

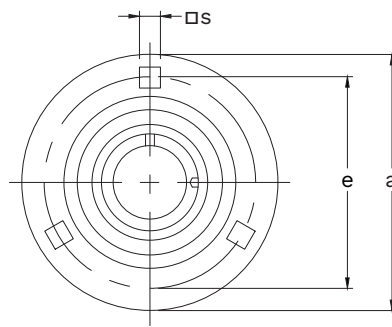
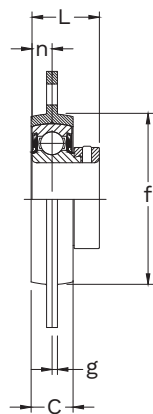


ASLPFFZ200

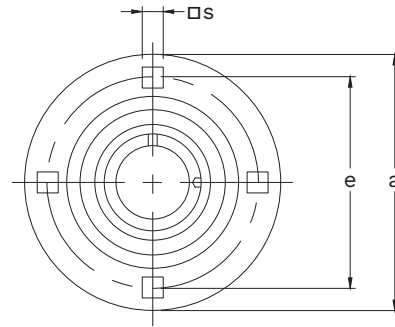
Ø Interior	Código BPB	a	e	g	c	s	f	L	n	w	Ø Bulón	Rodamiento	Soporte	Peso Total
pulg. mm.		pulg. mm.	pulg. mm.	pulg. mm.	pulg. mm.	pulg. mm.	pulg. mm.	pulg. mm.	pulg. mm.	pulg. mm.				kg.
1/2	ACLPFZ201 -8											ACL201 -8		0,30
12	ACLPFZ201 -12											ACL201 -12		0,30
9/16	ACLPFZ202 -9	3 3/16	2 1/2	0.074	9/16	9/32	1 15/16	1.126	0.256	1.13	1/4	ACL202 -9	PF-3Z	0,30
5/8	ACLPFZ202 -10											ACL202 -10		0,30
15	ACLPFZ202 -15	81	64	1.9	14	7	49	28.600	6.50	28.60		ACL202 -15		0,30
11/16	ACLPFZ203 -11											ACL203 -11		0,24
17	ACLPFZ203 -17											ACL203 -17		0,24
3/4	ACLPFZ204 -12	3 9/16	2 13/16	0.083	5/8	11/32	2 3/16	1.220	0.295	1.26	5/16	ACL204 -12	PF-4Z	0,33
20	ACLPFZ204 -20	90	71	2.1	16	9	56	31.000	7.50	32.00		ACL204 -20		0,33
13/16	ACLPFZ205 -13											ACL205 -13		0,40
7/8	ACLPFZ205 -14	3 3/4	3	0.083	11/16	11/32	2 3/8	1.220	0.295	1 1/2	5/16	ACL205 -14	PF-5Z	0,39
15/16	ACLPFZ205 -15											ACL205 -15		0,38
1	ACLPFZ205 -16	95	76	2.1	17	9	66	31.000	7.50	38.10		ACL205 -16		0,36
25	ACLPFZ205 -25											ACL205 -25		0,36
1 1/16	ACLPFZ206 -17											ACL206 -17		0,60
1 1/8	ACLPFZ206 -18	4 7/16	3 9/16	0.104	11/16	13/32	2 13/16	1.405	0.354	1 3/4	3/8	ACL206 -18	PF-6Z	0,60
1 3/16	ACLPFZ206 -19											ACL206 -19		0,58
1 1/4(s)	ACLPFZ206 -20	113	90	2.6	17	10	71	35.700	9.00	44.50		ACL206 -20		0,56
30	ACLPFZ206 -30											ACL206 -30		0,56
1 1/4	ACLPFZ207 -20											ACL207 -20		0,83
1 5/16	ACLPFZ207 -21	4 13/16	3 15/16	0.104	3/4	13/32	3 3/16	1.531	0.374	2.19	3/8	ACL207 -21	PF-7Z	0,80
1 3/8	ACLPFZ207 -22											ACL207 -22		0,78
1 7/16	ACLPFZ207 -23	122	100	2.6	19	10	81	38.900	9.50	55.60		ACL207 -23		0,75
35	ACLPFZ207 -35											ACL207 -35		0,75

Soporte Brida

Acero Estampado de 3 y 4 Agujeros Cuadrados
Serie ASLPFZ200 / ASLPFFZ200 / Fijación por Collarín Excéntrico



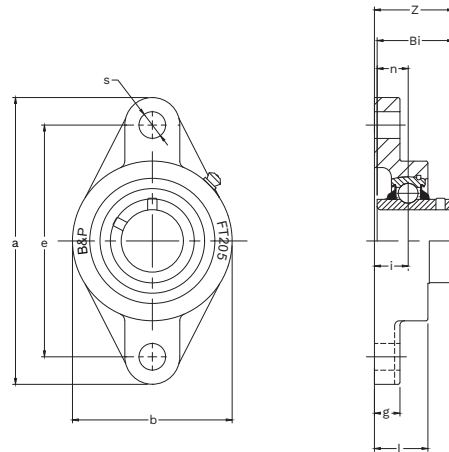
ASLPFZ200



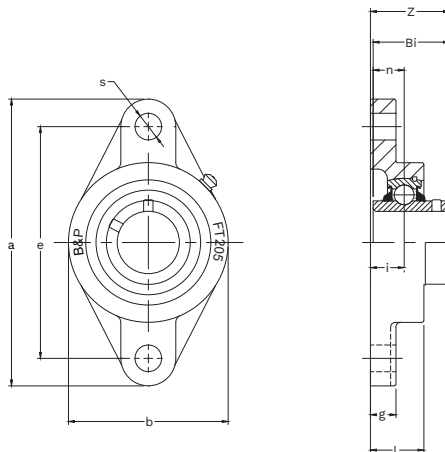
ASLPFFZ200

Ø Interior	Código BPB	a	e	g	c	s	f	L	n	w	Ø Bulón	Rodamiento	Soporte	Peso Total
pulg. mm.		pulg. mm.	pulg. mm.	pulg. mm.	pulg. mm.	pulg. mm.	pulg. mm.	pulg. mm.	pulg. mm.	pulg. mm.				kg.
1 1/4	ACLPFFZ207-20													
1 5/16	ACLPFFZ207-21													0,83
1 3/8	ACLPFFZ207-22	4 13/16	3 15/16	0.104	3/4	13/32	3 3/16	1.531	0.37	2.19				0,80
1 7/16	ACLPFFZ207-23	122.3	100	2.6	20.2	10.4	81	38.900	9.50	55.60	3/8	ACL207 -22	PFF-7Z	0,78
35	ACLPFFZ207-35											ACL207 -23		0,75
												ACL207 -35		0,75
1 1/2	ACLPFFZ208-24	5 13/16	4 11/16	0.134	13/16	17/32	3 9/16	1.720	0.43	2.38				1,35
1 9/16	ACLPFFZ208-25													1,30
40	ACLPFFZ208-40	148	119	3.3	20.2	13.5	90	43.700	11.00	60.40	1/2	ACL208 -24	PFF-8Z	1,30
												ACL208 -25		
												ACL208 -40		
1 5/8	ACLPFFZ209-26	5 7/8	4 3/4	0.134	7/8	17/32	3 13/16	1.720	0.30	2 1/2				1,45
1 11/16	ACLPFFZ209-27													1,40
1 3/4	ACLPFFZ209-28	149	121	3.4	22	13	90	43.700	11.00	63.50	1/2	ACL209 -27	PFF-9Z	1,35
45	ACLPFFZ209-45											ACL209 -28		1,35
												ACL209 -45		1,35
1 13/16	ACLPFFZ210-29													1,60
1 7/8	ACLPFFZ210-30													1,60
1 15/16	ACLPFFZ210-31	6 1/8	5	0.149	7/8	17/32	4	1.720	0.43	2 3/4				1,55
2(s)	ACLPFFZ210-32	156	127	3.8	22	13	102	43.700	11.00	69.90	1/2	ACL210 -31	PFF-10Z	1,50
50	ACLPFFZ210-50											ACL210 -32		1,50
												ACL210 -50		1,50
2	ACLPFFZ211-32													2,00
2 1/16	ACLPFFZ211-33													2,00
2 1/8	ACLPFFZ211-34	6 9/16	5 7/16	0.149	15/16	17/32	4 7/16	1.905	0.49	3				1,85
2 3/16	ACLPFFZ211-35	167	138	3.8	24	13	113	48.400	12.50	76.20	1/2	ACL211 -34	PFF-11Z	1,85
55	ACLPFFZ211-55											ACL211 -35		1,85
												ACL211 -55		1,85

- Fundición de alta calidad con elevada resistencia mecánica
- Soporte de base sólida para mayor resistencia
- Rodamiento de anillo interior extendido hacia ambos lados
- Relubricable con pin antirrotación
- Sello estándar: DBL (para más opciones ver página 4)

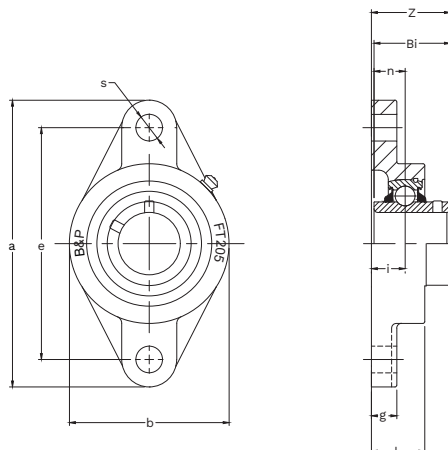


Ø Interior		Código BPB	a	e	i	g	l	s	b	Z	Bi	n	Ø Bulón	Rodamiento	Soporte	Peso Total
pulg.	mm.		pulg.	pulg.	pulg.	pulg.	pulg.	pulg.	pulg.	pulg.	pulg.	pulg.				kg.
1/2	12	SABFT201 -8 SABFT201 -12												SAB201 -8 SAB201 -12		0,20 0,20
9/16		SABFT202 -9	3 7/8	3	0.594	7/16	1	27/64	2 1/8	1.32	1.220	1/2	3/8	SAB202 -9	FT-203	0,20
5/8		SABFT202 -10												SAB202 -10		0,20
	15	SABFT202 -15	98.4	76.2	15.10	11.1	25.4	11.0	54.0	33.4	31.00	12.70		SAB202 -15		0,20
11/16		SABFT203 -11												SAB203 -11		0,17
	17	SABFT203 -17												SAB203 -17		0,17
3/4		SABFT204 -12	4 7/16	3 17/32	0.591	7/16	15/16	27/64	2 3/8	1.31	1.220	1/2	3/8	SAB204 -12	FT-204	0,23
13/16		SABFT204 -13												SAB204 -13		0,20
	20	SABFT204 -20	113.0	89.7	15.00	11.1	24.0	11.0	60.3	33.3	31.00	12.70		SAB204 -20		0,20
13/16		SABFT205 -13												SAB205 -13	FT-205	0,32
7/8		SABFT205 -14	5 1/8	3 57/64	0.630	1/2	1 1/64	17/32	2 11/16	1.41	1.339	0.563	7/16	SAB205 -14		0,31
15/16		SABFT205 -15	130.2	98.8	16.00	12.7	26.0	13.5	68.3	35.7	34.00	14.30		SAB205 -15		0,29
1		SABFT205 -16												SAB205 -16		0,28
	25	SABFT205 -25												SAB205 -25		0,28
1 1/16		SABFT206 -17												SAB206 -17	FT-206	0,48
1 1/8		SABFT206 -18	5 13/16	4 19/32	0.709	1/2	1 5/32	17/32	3 5/32	1.58	1 1/2	0.626	7/16	SAB206 -18		0,46
1 3/16		SABFT206 -19	147.6	116.7	18.00	12.7	29.0	13.5	80.2	40.2	38.10	15.90		SAB206 -19		0,43
1 1/4(s)		SABFT206 -20												SAB206 -20		0,41
	30	SABFT206 -30												SAB206 -30		0,41
1 1/4		SABFT207 -20												SAB207 -20	FT-207	0,85
1 5/16		SABFT207 -21	6 11/32	5 1/8	0.748	9/16	1 3/16	37/64	3 17/32	1 3/4	1.689	0.689	1/2	SAB207 -21		0,85
1 3/8		SABFT207 -22	161.1	130.2	19.00	14.3	30.0	15.0	89.7	44.4	42.90	17.50		SAB207 -22		0,65
1 7/16		SABFT207 -23												SAB207 -23		0,65
	35	SABFT207 -35												SAB207 -35		0,65
1 1/2		SABFT208 -24												SAB208 -24	FT-208	1,15
1 9/16		SABFT208 -25	6 7/8	5 21/32	0.828	9/16	1 13/32	37/64	3 15/16	2.02	1.937	0.748	1/2	SAB208 -25		1,15
	40	SABFT208 -40	174.6	143.7	21.00	14.3	34.0	15.0	100.0	51.2	49.20	19.00		SAB208 -40		1,15
1 5/8		SABFT209 -26												SAB209 -26	FT-209	1,35
1 11/16		SABFT209 -27	7 13/32	5 27/32	0.866	19/32	1 3/8	35.0	21/32	4 1/4	2.06	1.937	0.748	SAB209 -27		1,35
1 3/4		SABFT209 -28	188.1	148.4	22.00	15.1	17.0	108.0	52.2	49.20	19.00		SAB209 -28		1,25	
	45	SABFT209 -45												SAB209 -45		1,25

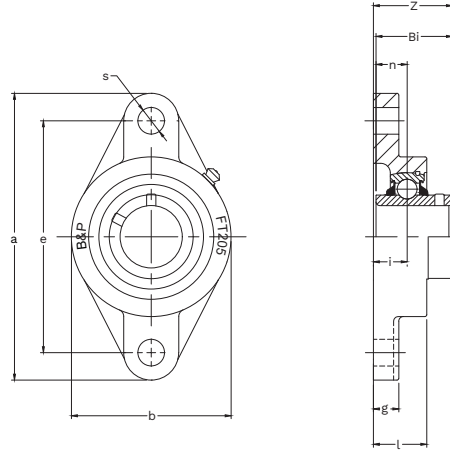


Ø Interior	Código BPB	a	e	i	g	l	s	b	Z	Bi	n	Ø Bulón	Rodamiento	Soporte	Peso Total
pulg.		pulg.	pulg.	pulg.	pulg.	pulg.	pulg.	pulg.	pulg.	pulg.	pulg.				kg.
mm.		mm.	mm.	mm.	mm.	mm.	mm.	mm.	mm.	mm.	mm.				
1 13/16	SABFT210 -29												SAB210 -29		1,65
1 7/8	SABFT210 -30	7 3/4	6 3/16	0.866	19/32	1 17/32	21/32	4 17/32	2.15	2.031	0.748	9/16	SAB210 -30		1,65
1 15/16	SABFT210 -31												SAB210 -31	FT-210	1,45
2(s)	SABFT210 -32	196.9	157.2	22.00	15.1	39.0	17.0	115.1	54.6	51.60	19.00		SAB210 -32		1,45
50	SABFT210 -50												SAB210 -50		1,45
2	SABFT211 -32												SAB211 -32		2,15
2 1/16	SABFT211 -33	8 13/16	7 1/4	1	23/32	1 5/8	45/64	5 1/8	2.32	2.189	0.874	5/8	SAB211 -33	FT-211	2,15
2 1/8	SABFT211 -34														2,00
2 3/16	SABFT211 -35	223.8	184.2	25.40	18.3	41.4	18.0	130.2	58.8	55.60	22.20		SAB211 -35		2,00
55	SABFT211 -55												SAB211 -55		2,00
2 1/4	SABFT212 -36												SAB212 -36		2,45
2 5/16	SABFT212 -37	9 27/32	7 15/16	1.142	23/32	1 25/32	55/64	5 1/2	2.70	2.563	1	3/4	SAB212 -37	FT-212	2,45
2 3/8	SABFT212 -38												SAB212 -38		2,20
2 7/16	SABFT212 -39	250.0	201.6	29.00	18.3	45.0	22.0	139.7	688.7	65.10	25.40		SAB212 -39		2,20
60	SABFT212 -60												SAB212 -60		2,20
2 1/2	SABFT213 -40	10 5/32	8 1/4	1.181	25/32	1 27/32	55/64	6 3/32	2.74	2.563	1	3/4	SAB213 -40		2,50
2 9/16	SABFT213 -41												SAB213 -41	FT-213	2,50
65	SABFT213 -65	258.0	209.6	30.00	19.8	47.0	22.0	154.8	69.7	65.10	25.40		SAB213 -65		2,50
2 5/8	SABFT214 -42												SAB214 -42		2,85
2 11/16	SABFT214 -43	10 7/16	8 1/2	1.220	25/32	1 31/32	55/64	6 5/16	2.97	2.937	1.189	3/4	SAB214 -43	FT-214	2,85
2 3/4	SABFT214 -44														2,65
70	SABFT214 -70	265.1	215.9	31.00	19.8	50.0	22.0	160.3	75.4	74.60	30.20		SAB214 -70		2,65
2 13/16	SABFT215 -45												SAB215 -45		3,10
2 7/8	SABFT215 -46	10 13/16	8 7/8	1.344	25/32	2 1/8	55/64	6 1/2	3.09	3.063	1.311	3/4	SAB215 -45	FT-215	3,10
2 15/16	SABFT215 -47												SAB215 -45		2,95
3	SABFT215 -48	274.6	225.4	34.10	19.8	54.0	22.0	165.1	78.6	77.80	33.30		SAB215 -45		2,95
75	SABFT215 -75												SAB215 -45		2,95
3 1/8	SABFT216 -50	11 13/32	9 3/16	1.344	25/32	2 5/32	31/32	7 3/32	3.28	3.252	1.311	7/8	SAB216 -50		3,25
80	SABFT216 -80	289.7	233.0	34.10	19.8	55.0	25.0	180.2	83.4	82.60	33.30		SAB216 -80	FT-216	3,25
3 1/4	SABFT217 -52												SAB217 -52		3,50
3 7/16	SABFT217 -55	12	9 3/4	1.406	7/8	2 9/32	31/32	7 15/32	3.44	3.374	1.343	7/8	SAB217 -55	FT-217	3,35
85	SABFT217 -85	304.8	247.7	35.70	22.2	58.0	25.0	189.7	87.3	85.70	34.10		SAB217 -85		3,35
3 1/2	SABFT218 -56												SAB218 -56		3,50
90	SABFT218 -90	12 19/32	10 17/64	1.563	29/32	2 31/64	31/32	8 1/16	3.78	3.780	1.563	7/8	SAB218 -90	FT-218	3,50

- Fundición de alta calidad con elevada resistencia mecánica
- Soporte de base sólida para mayor resistencia
- Rodamiento de anillo interior extendido hacia ambos lados
- Relubricable con pin antirrotación
- Sello estándar: DBL (para más opciones ver página 4)

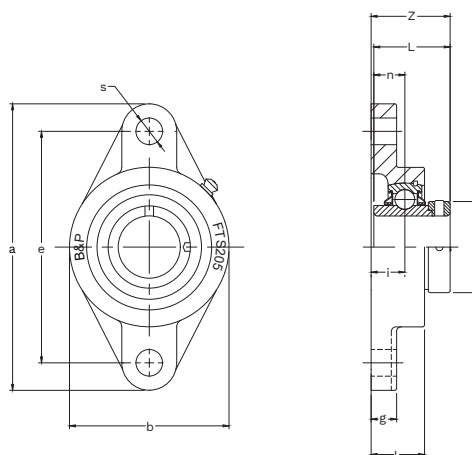


Ø Interior	Código BPB	a	e	i	g	l	s	b	Z	Bi	n	Ø Bulón	Rodamiento	Soporte	Peso Total
pulg.		pulg.	pulg.	pulg.	pulg.	pulg.	pulg.	pulg.	pulg.	pulg.	pulg.				kg.
mm.		mm.	mm.	mm.	mm.	mm.	mm.	mm.	mm.	mm.	mm.				
13/16	SABFTX05 -13												SABX05-13		0,32
7/8	SABFTX05 -14												SABX05-14		0,31
15/16	SABFTX05 -15	5 13/16	4 19/32	0.709	1/2	1 5/32	17/32	3 5/32	1.58	1 1/2	0.626	7/16	SABX05-15	FT-206	0,29
1	SABFTX05 -16	147.6	116.7	18.00	12.7	29.0	13.5	80.2	40.2	38.10	15.90		SABX05-16		0,28
	SABFTX05 -25												SABX05-25		0,28
1 1/16	SABFTX06 -17												SABX06-17		0,50
1 1/8	SABFTX06 -18												SABX06-18		0,46
1 3/16	SABFTX06 -19	6 11/32	5 1/8	0.748	9/16	1 3/16	37/64	3 17/32	1 3/4	1.689	0.689	1/2	SABX06-19	FT-207	0,43
1 1/4	SABFT207 -20	161.1	130.2	19.00	14.3	30.0	15.0	89.7	44.4	42.90	17.50		SAB207-20		0,41
	SABFTX06 -30												SABX06-30		0,41
1 1/4	SABFTX07 -20												SABX07-20		0,41
1 5/16	SABFTX07 -21												SABX07-21		0,41
1 3/8	SABFTX07 -22	6 7/8	5 21/32	0.828	9/16	1 123/32	37/64	3 15/16	2.02	1.937	0.748	1/2	SABX07-22	FT-208	0,35
1 7/16	SABFTX07 -23	174.6	143.7	21.00	14.3	34.0	15.0	100.0	51.2	49.20	19.00		SABX07-23		0,35
	SABFTX07 -35												SABX07-35		0,35
1 1/2	SABFTX08 -24												SABX08-24		0,55
1 9/16	SABFTX08 -25												SABX08-25	FT-209	0,55
	SABFTX08 -40	7 13/32	5 27/32	0.866	19/32	1 3/8	21/32	4 1/4	2.06	1.937	0.748	9/16	SABX08-40		0,55
1 5/8	SABFTX09 -26	188.1	148.4	22.00	15.1	35.0	17.0	108.0	52.2	49.20	19.00		SABX09-26		0,85
1 11/16	SABFTX09 -27												SABX09-27	FT-210	0,85
1 3/4	SABFTX09 -28	7 3/4	6 3/16	0.866	19/32	1 117/32	21/32	4 17/32	2.15	2.031	0.748	9/16	SABX09-28		0,65
	SABFTX09 -45	196.9	157.2	22.00	15.1	39.0	17.0	115.1	54.6	51.60	19.00		SABX09-45		0,65
1 13/16	SABFTX10 -29												SABX10-29		1,15
1 7/8	SABFTX10 -30												SABX10-30		1,15
1 15/16	SABFTX10 -31	8 13/16	7 1/4	1	23/32	1 5/8	45/64	5 1/8	2.32	2.189	0.874	5/8	SABX10-31	FT-211	1,00
2	SABFT211 -32	223.8	184.2	25.40	18.3	41.4	18.0	130.2	58.8	55.60	22.20		SAB211-32		1,00
	SABFTX10 -50												SABX10-50		1,00

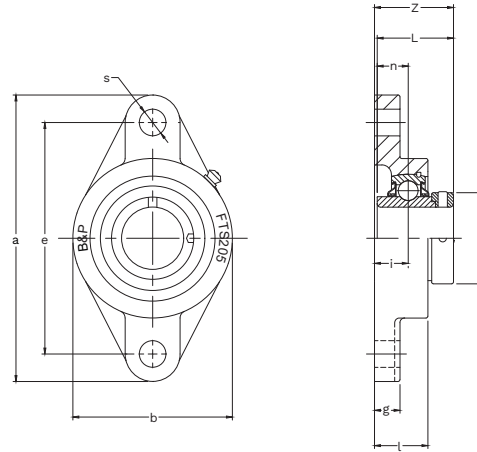


Ø Interior	Código BPB	a	e	i	g	l	s	b	Z	Bi	n	Ø Bulón	Rodamiento	Soporte	Peso Total
pulg. mm.		pulg. mm.	pulg. mm.	pulg. mm.	pulg. mm.	pulg. mm.	pulg. mm.	pulg. mm.	pulg. mm.	pulg. mm.	pulg. mm.				kg.
2	SABFTX11 -32														1,55
2 1/16	SABFTX11 -33														1,55
2 1/8	SABFTX11 -34	9 27/32	7 15/16	1.142	23/32	1 25/32	55/64	5 1/2	2.70	2.563	1	3/4	SABX11 -32		1,30
2 3/16	SABFTX11 -35	250.0	201.6	29.00	18.3	18.3	22.0	139.7	68.7	65.10	25.40		SABX11 -33	FT-212	1,30
2 1/4	SABFT212 -36												SABX11 -34		1,25
55	SABFTX11 -55												SABX11 -35		1,25
2 5/16	SABFTX12 -37												SAB212 -36		1,65
2 3/8	SABFTX12 -38	10 5/32	8 1/4	1.181	25/32	1 27/32	55/64	6 3/32	2.74	2.563	1	3/4	SABX11 -55		1,65
2 7/16	SABFTX12 -39	258.0	209.6	30.00	19.8	47.0	22.0	154.8	69.7	65.10	25.40		SABX12 -37	FT-213	1,50
60	SABFTX12 -60												SABX12 -38		1,50
2 1/2	SABFTX13 -40	10 7/16	8 1/2	1.220	25/32	1 31/32	55/64	6 5/16	2.97	2.937	1.189	3/4	SABX12 -39		1,95
2 9/16	SABFTX13 -41	265.1	215.9	31.00	19.8	50.0	22.0	160.3	75.4	74.60	30.20		SABX12 -60	FT-214	1,95
65	SABFTX13 -65												SABX13 -40		1,95
2 5/8	SABFTX14 -42	10 13/16	8 7/8	1.344	25/32	2 1/8	55/64	6 1/2	3.09	3.063	1.311	3/4	SABX13 -41		2,30
2 11/16	SABFTX14 -43	274.6	225.4	34.10	19.8	54.0	22.0	165.1	78.6	77.80	33.30		SABX13 -65	FT-215	2,30
2 3/4	SABFTX14 -44												SABX14 -42		2,05
70	SABFTX14 -70												SABX14 -43		2,05
2 13/16	SABFTX15 -45	11 13/32	9 3/16	1.344	25/32	2 5/32	31/32	7 3/32	3.28	3.252	1.311	7/8	SABX14 -44		2,55
2 7/8	SABFTX15 -46	289.7	233.0	34.10	19.8	55.0	25.0	180.2	83.4	82.60	33.30		SABX14 -70	FT-216	2,55
2 15/16	SABFTX15 -47												SABX15 -45		2,35
3	SABFTX15 -48												SABX15 -46		2,35
75	SABFTX15 -75												SABX15 -47		2,35
3 1/8	SABFTX16 -50	12	9 3/4	1.406	7/8	2 9/32	31/32	7 15/32	3.44	3.374	1.343	7/8	SABX15 -75		2,85
80	SABFTX16 -80	304.8	247.7	35.70	22.2	58.0	25.0	189.7	87.3	85.70	34.10		SABX16 -50	FT-217	2,85
3 1/4	SABFTX17 -52	12 19/32	10 17/64	1.563	29/32	2 31/64	31/32	8 1/16	3.78	3.780	1.563	7/8	SABX16 -80		3,00
85	SABFTX17 -85	319.9	260.7	39.70	23.0	63.0	25.0	204.8	96.0	96.00	39.70		SABX17 -52	FT-218	3,00
													SABX17 -85		3,00

- Fundición de alta calidad con elevada resistencia mecánica
- Soporte de base sólida para mayor resistencia
- Rodamiento de anillo interior extendido hacia ambos lados
- Relubricable con pin antirrotación
- Sello estándar: DBL (para más opciones ver página 4)

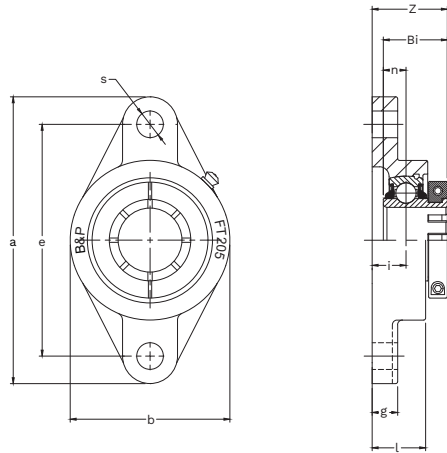


Ø Interior	Código BPB	a	e	i	g	l	s	b	Z	L	n	w	Ø Bulón	Rodamiento	Soporte	Peso
																Total
pulg.	mm.	pulg.	pulg.	pulg.	pulg.	pulg.	pulg.	pulg.	pulg.	pulg.	pulg.	pulg.	mm.			kg.
1/2	ECLFTS201 -8													ECLS201 -8		0,35
12	ECLFTS201 -12													ECLS201 -12		0,35
9/16	ECLFTS202 -9	3 7/8	3	3/4	7/16	1 1/4	25/64	2 3/8	1.67	1.469	0.547	1.13	5/16	ECLS202 -9	FTS-203S	0,25
5/8	ECLFTS202 -10	98.4	76.2	19.10	11.1	31.6	10.0	60.3	42.5	37.30	13.90	28.60	5/16	ECLS202 -10	FTS-203S	0,25
15	ECLFTS202 -15													ECLS202 -15		0,25
11/16	ECLFTS203 -11													ECLS203 -11		0,20
17	ECLFTS203 -17													ECLS203 -17		0,20
1/2	ECLFTS201 -8													ECL201 -8		0,30
12	ECLFTS201 -12													ECL201 -12		0,30
9/16	ECLFTS202 -9	4 7/16	3 17/32	3/4	7/16	1 9/64	15/32	2 3/8	1.80	1.713	0.669	1.26	3/8	ECL202 -9	FTS-204	0,30
5/8	ECLFTS202 -10	113.0	89.7	19.10	11.1	29.0	12.0	60.3	45.6	43.50	17.00	32.00	3/8	ECL202 -10	FTS-204	0,25
15	ECLFTS202 -15													ECL202 -15		0,25
11/16	ECLFTS203 -11													ECL203 -11		0,20
17	ECLFTS203 -17													ECL203 -17		0,20
3/4	ECLFTS204 -12	4 7/16	3 17/32	3/4	7/16	1 9/64	15/32	2 3/8	1.80	1.713	0.669	1.26	3/8	ECL204 -12	FTS-204	0,29
20	ECLFTS204 -20	113.0	89.7	19.10	11.1	29.0	12.0	60.3	45.6	43.50	17.00	32.00	3/8	ECL204 -20	FTS-204	0,29
13/16	ECLFTS205 -13													ECL205 -13		0,33
7/8	ECLFTS205 -14	4 7/8	3 57/64	3/4	17/32	1 5/32	15/32	2 3/4	1.81	1.744	0.685	1 1/2	3/8	ECL205 -14	FTS-205	0,37
15/16	ECLFTS205 -15	123.8	98.8	19.10	13.5	29.6	12.0	69.9	46.0	44.30	17.40	38.10	3/8	ECL205 -15	FTS-205	0,35
1	ECLFTS205 -16													ECL205 -16		0,33
25	ECLFTS205 -25													ECL205 -25		0,33
1 1/16	ECLFTS206 -17													ECL206 -17		0,55
1 1/8	ECLFTS206 -18													ECL206 -18		0,53
1 3/16	ECLFTS206 -19	5 9/16	4 19/32	0.826	17/32	1 3/8	15/32	3 1/8	2.01	1.902	0.717	1 3/4	3/8	ECL206 -19	FTS-206	0,51
1 1/4(s)	ECLFTS206 -20	141.3	116.7	21.00	13.5	34.9	12.0	79.4	51.1	48.30	18.20	44.50	3/8	ECL206 -20	FTS-206	0,48
30	ECLFTS206 -30													ECL206 -30		0,48
1 1/4	ECLFTS207 -20													ECL207 -20		0,48
1 5/16	ECLFTS207 -21	6 1/8	5 1/8	0.906	9/16	1 15/32	37/64	3 5/8	2.18	2.012	0.740	2.19	1/2	ECL207 -21	FTS-207	0,48
1 3/8	ECLFTS207 -22	155.6	130.2	23.00	14.3	37.3	15.0	92.1	55.3	51.10	18.80	55.60	1/2	ECL207 -22	FTS-207	0,40
1 7/16	ECLFTS207 -23													ECL207 -23		0,40
35	ECLFTS207 -35													ECL207 -35		0,40
1 1/2	ECLFTS208 -24													ECL208 -24		0,85
1 9/16	ECLFTS208 -25	6 3/4	5 21/32	1	9/16	1 17/32	17/32	4 1/8	2.37	2.217	0.843	2.37	7/16	ECL208 -25	FTS-208	0,85
40	ECLFTS208 -40	171.5	143.7	25.40	14.3	38.9	13.5	104.8	60.3	56.30	21.40	60.30	7/16	ECL208 -40	FTS-208	0,85
1 5/8	ECLFTS209 -26													ECL209 -26		1,05
1 11/16	ECLFTS209 -27	7 1/16	5 27/32	1	9/16	1 3/4	21/32	4 3/8	2.37	2.217	0.843	2 1/2	9/16	ECL209 -27	FTS-209	1,05
1 3/4	ECLFTS209 -28	179.4	148.4	25.40	14.3	44.5	17.0	111.1	60.3	56.3	21.40	63.50	9/16	ECL209 -28	FTS-209	0,95
45	ECLFTS209 -45													ECL209 -45		0,95

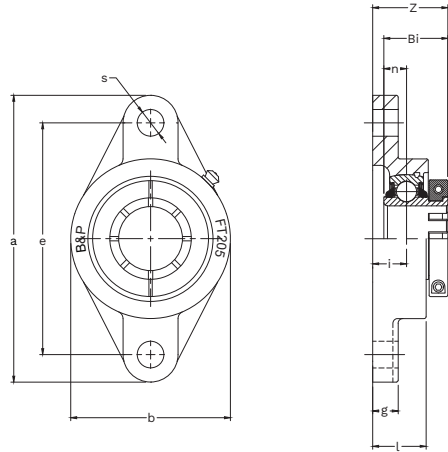


Ø Interior	Código BPB	a	e	i	g	l	s	b	Z	L	n	w	Ø Bulón	Rodamiento	Soporte	Peso Total
pulg. mm.		pulg. mm.	pulg. mm.	pulg. mm.	pulg. mm.	pulg. mm.	pulg. mm.	pulg. mm.	pulg. mm.	pulg. mm.	pulg. mm.	pulg. mm.				kg.
1 13/16	ECLFSTS210 -29	7 7/16 189.0	6 3/16 157.2	1.181 30.00	9/16 14.3	1 27/32 46.8	21/32 17.0	4 9/16 115.9	2.68 68.1	2.469 62.70	0.969 24.60	2 3/4 69.90	9/16	ECL210 -29	FTS-210	1,30
1 7/8	ECLFSTS210 -30													ECL210 -30		1,30
1 15/16	ECLFSTS210 -31													ECL210 -31		1,25
2(s)	ECLFSTS210 -32													ECL210 -32		1,25
50	ECLFSTS210 -50													ECL210 -50		1,25
2	ECLFSTS211 -32	8 1/2 216.0	7 1/4 184.2	1.299 33.30	13/16 20.6	1 31/32 50.0	21/32 17.0	5 1/4 133.4	3.03 77.0	2.811 71.40	1.090 27.70	3 76.20	9/16	ECL211 -32	FTS-211	1,55
2 1/16	ECLFSTS211 -33													ECL211 -33		1,55
2 1/8	ECLFSTS211 -34													ECL211 -34		1,50
2 3/16	ECLFSTS211 -35													ECL211 -35		1,50
55	ECLFSTS211 -55													ECL211 -55		1,50
2 1/4	ECLFSTS212 -36	9 1/4 235.0	7 15/16 201.6	1.344 34.10	13/16 20.6	2 3/32 53.2	21/32 17.0	5 7/16 138.1	3.19 81.0	3.063 77.80	1.217 30.90	3.31 84.10	9/16	ECL212 -36	FTS-212	1,70
2 5/16	ECLFSTS212 -37													ECL212 -37		1,70
2 3/8	ECLFSTS212 -38													ECL212 -38		1,65
2 7/16	ECLFSTS212 -39													ECL212 -39		1,60
60	ECLFSTS212 -60													ECL212 -60		1,60
2 1/2	ECLFSTS213 -40	9 3/4 247.7	8 1/4 209.6	1 1/2 38.10	7/8 22.2	2 5/16 58.7	45/64 18.0	5 31/32 151.6	3.53 89.	3.374 85.70	1.343 34.10	3.39 86.00	5/8	ECL213 -40	FTS-213	1,85
2 9/16	ECLFSTS213 -41													ECL213 -41		1,85
65	ECLFSTS213 -65													ECL213 -65		1,85
2 5/8	ECLFSTS214 -42	10 1/8 257.2	8 1/2 215.9	1 1/2 38.10	7/8 22.2	2 7/16 61.9	45/64 18.0	6 1/4 158.8	3.53 89.7	3.374 85.70	1.343 34.10	3.54 90.00	5/8	ECL214 -42	FTS-214	2,10
2 11/16	ECLFSTS214 -43													ECL214 -43		2,10
2 3/4	ECLFSTS214 -44													ECL214 -44		1,95
70	ECLFSTS214 -70													ECL214 -70		1,95
2 13/16	ECLFSTS215 -45	10 265.9	8 7/8 225.4	1.609 40.90	7/8 22.2	2 9/16 65.1	45/64 18.0	6 1/2 165.1	3.77 95.7	3.626 92.10	1.469 37.30	4.00 101.60	5/8	ECL215 -45	FTS-215	2,35
2 7/8	ECLFSTS215 -46													ECL215 -46		2,35
2 15/16	ECLFSTS215 -47													ECL215 -47		2,10
3	ECLFSTS215 -48													ECL215 -48		2,10
75	ECLFSTS215 -75													ECL215 -75		2,10

- Fundición de alta calidad con elevada resistencia mecánica
- Soporte de base sólida para mayor resistencia
- Rodamiento de anillo interior extendido hacia ambos lados
- Relubricable con pin antirrotación
- Anillo interior y exterior recubiertos con óxido negro
- Sello estándar: DBL (para más opciones ver página 4)

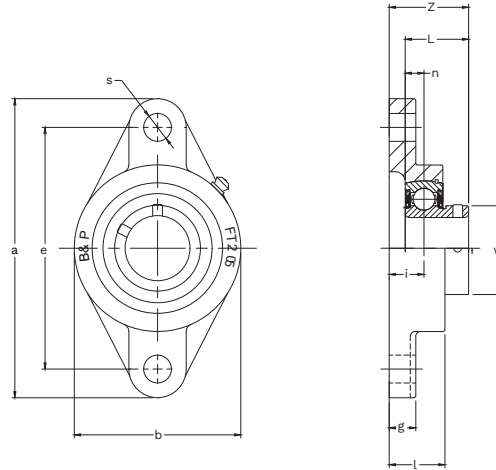


Ø Interior	Código BPB	a	e	i	g	l	s	b	Z	L	n	w	Ø Bulón	Rodamiento	Soporte	Peso Total
pulg. mm.		pulg. mm.	pulg. mm.	pulg. mm.	pulg. mm.	pulg. mm.	pulg. mm.	pulg. mm.	pulg. mm.	pulg. mm.	pulg. mm.	pulg. mm.				kg.
3/4 13/16 20	SLFT204 -12 SLFT204 -13 SLFT204 -20	4 7/16 113.0	3 17/32 89.7	0.591 15.00	7/16 11.1	15/16 24.0	27/64 11.0	2 3/8 60.3	1.46 37.2	1.374 34.90	1/2 12.70	1.76 44.60	3/8	SL204 -12 SL204 -13 SL204 -20	FT-204	0,45 0,45 0,45
13/16 7/8 15/16 1 25	SLFT205 -13 SLFT205 -14 SLFT205 -15 SLFT205 -16 SLFT205 -25	5 1/8 130.2	3 57/64 98.8	0.630 16.00	1/2 12.7	1 1/64 26.0	17/32 13.5	2 11/16 68.3	1.58 40.1	1.512 38.40	0.563 14.30	1.94 49.20	7/16	SL205 -13 SL205 -14 SL205 -15 SL205 -16 SL205 -25	FT-205	0,60 0,60 0,54 0,52 0,52
1 1/16 1 1/8 1 3/16 1 1/4(s) 30	SLFT206 -17 SLFT206 -18 SLFT206 -19 SLFT206 -20 SLFT206 -30	5 13/16 147.6	4 19/32 116.7	0.709 18.00	1/2 12.7	1 5/32 29.0	17/32 13.5	3 5/32 80.2	1.73 44.0	1.650 41.90	0.626 15.90	2.19 55.50	7/16	SL206 -17 SL206 -18 SL206 -19 SL206 -20 SL206 -30	FT-206	0,85 0,85 0,85 0,77 0,77
1 1/4 1 5/16 1 3/8 1 7/16 35	SLFT207 -20 SLFT207 -21 SLFT207 -22 SLFT207 -23 SLFT207 -35	6 11/32 161.1	5 1/8 130.2	0.748 19.00	9/16 14.3	1 3/16 30.0	37/64 15.0	3 17/32 89.7	1.93 49.0	1.870 47.50	0.689 17.50	2.57 65.40	1/2	SL207 -20 SL207 -21 SL207 -22 SL207 -23 SL207 -35	FT-207	1,20 1,20 1,10 1,08 1,08
1 1/2 1 9/16 40	SLFT208 -24 SLFT208 -25 SLFT208 -40	7/8 174.6	5 21/32 143.7	0.828 21.00	9/16 14.3	1 13/32 34.0	37/64 15.0	3 15/16 100.0	2.19 55.7	2.114 53.70	0.748 19.00	2.69 68.40	1/2	SL208 -24 SL208 -25 SL208 -40	FT-208	1,52 1,42 1,42
1 5/8 1 11/16 1 3/4 45	SLFT209 -26 SLFT209 -27 SLFT209 -28 SLFT209 -45	7 13/32 188.1	5 27/32 148.4	0.866 22.00	19/32 15.1	1 3/8 35.0	21/32 17.0	4 1/4 108.0	2.24 56.9	2.122 53.90	0.748 19.00	2.93 74.50	9/16	SL209 -26 SL209 -27 SL209 -28 SL209 -45	FT-209	1,73 1,62 1,59 1,59
1 13/16 1 7/8 1 15/16 2(s) 50	SLFT210 -29 SLFT210 -30 SLFT210 -31 SLFT210 -32 SLFT210 -50	7 3/4 196.9	6 3/16 157.2	0.866 22.00	19/32 15.1	1 17/32 39.0	21/32 17.0	4 17/32 115.1	2.39 60.6	2268 57.60	0.748 19.00	3.39 86.00	9/16	SL210 -29 SL210 -30 SL210 -31 SL210 -32 SL210 -50	FT-210	2,04 2,04 1,95 1,95 1,82



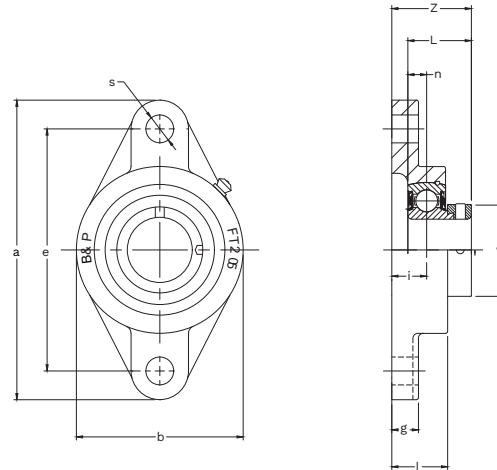
Ø Interior	Código BPB	a	e	i	g	l	s	b	Z	L	n	w	Ø Bulón	Rodamiento	Soporte	Peso Total
pulg. mm.		pulg. mm.	pulg. mm.	pulg. mm.	pulg. mm.	pulg. mm.	pulg. mm.	pulg. mm.	pulg. mm.	pulg. mm.	pulg. mm.	pulg. mm.				kg.
2	SLFT211 -32															2,22
2 1/16	SLFT211 -33	8 13/16	7 1/4	1	23/32	1 5/8	45/64	5 1/8	2.56	2.429	0.874	3.50	5/8	SL211 -32		2,22
2 1/8	SLFT211 -34	223.8	184.2	25.40	18.3	41.4	18.0	130.2	64.9	61.70	22.20	89.00		SL211 -33	FT-211	2,22
2 3/16	SLFT211 -35													SL211 -34		2,15
55	SLFT211 -55													SL211 -35		2,15
2 1/4	SLFT212 -36													SL211 -55		2,45
2 5/16	SLFT212 -37	9 27/32	7 15/16	1.142	23/32	1 25/32	55/64	5 1/2	2.99	2.846	1	4.06	3/4	SL212 -36		2,45
2 3/8	SLFT212 -38	250.0	201.6	29.00	18.3	45.0	22.0	139.7	75.9	72.30	25.40	103.00		SL212 -37	FT-212	2,31
2 7/16	SLFT212 -39													SL212 -38		2,31
60	SLFT212 -60													SL212 -39		2,31
2 1/2	SLFT213 -40	10 5/32	8 1/4	1.181	25/32	1 27/32	55/64	6 3/32	3.03	2.846	1	4.11	3/4	SL212 -60		2,82
2 9/16	SLFT213 -41	258.0	209.6	30.00	19.8	47.0	22.0	154.8	76.9	72.30	25.40	104.50		SL213 -40	FT-213	2,82
65	SLFT213 -65													SL213 -41		2,82
2 5/8	SLFT214 -42	10 7/16	8 1/2	1.220	25/32	1 31/32	55/64	6 5/16	3.25	3.220	1.189	4.39	3/4	SL213 -65		2,98
2 11/16	SLFT214 -43	265.1	215.9	31.00	19.8	50.0	22.0	160.3	82.6	81.80	30.20	111.50		SL214 -42	FT-214	2,98
2 3/4	SLFT214 -44													SL214 -43		3,14
70	SLFT214 -70													SL214 -44		3,14
2 13/16	SLFT215 -45	10 13/16	8 7/8	1.344	25/32	2 1/8	55/64	6 1/2	3.39	3.358	1.311	4.65	3/4	SL214 -70		3,16
2 7/8	SLFT215 -46	274.6	225.4	34.10	19.8	54.0	22.0	165.1	86.1	85.30	33.30	118.00		SL215 -45	FT-215	3,16
2 15/16	SLFT215 -47													SL215 -46		3,25
3	SLFT215 -48													SL215 -47		3,25
75	SLFT215 -75													SL215 -48		3,25
														SL215 -75		3,25

- Fundición de alta calidad con elevada resistencia mecánica
- Soporte de base sólida para mayor resistencia
- Rodamiento de anillo interior extendido hacia un lado
- Relubricable con pin antirrotación
- Sello estándar: RW (para más opciones ver página 4)



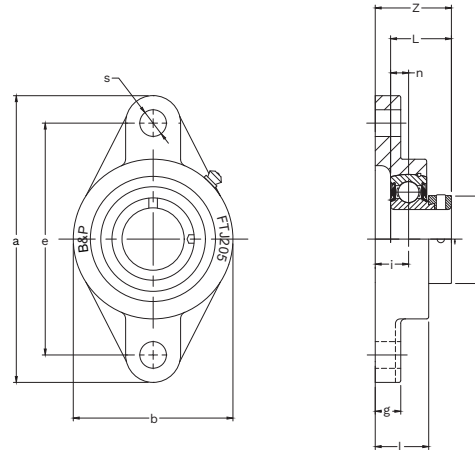
Ø Interior		Código BPB	a	e	i	g	l	s	b	Z	Bi	n	Ø Bulón	Rodamiento	Soporte	Peso Total
pulg. mm.			pulg. mm.	pulg. mm.	pulg. mm.	pulg. mm.	pulg. mm.	pulg. mm.	pulg. mm.	pulg. mm.	pulg. mm.	pulg. mm.				kg.
1/2	12	ASLFTJ201D-8														0,38
		ASLFTJ201D-12														0,38
9/16		ASLFTJ202D-9	3 29/32	3	0.515	25/64	55/64	27/64	2 1/8	1.15	0.886	0.256				0,38
5/8		ASLFTJ202D-10											3/8		FTJ-203SD	0,38
	15	ASLFTJ202D-15	99.2	76.2	13.10	10.0	21.8	11.0	54.0	29.1	22.50	6.50				0,34
11/16		ASLFTJ203D-11														0,34
	17	ASLFTJ203D-17														0,34
3/4		ASLFT204 -12	4 7/16	3 17/32	0.591	7/16	15/16	27/64	2 3/8	1.28	0.984	0.295				0,45
13/16		ASLFT204 -13											3/8		FT-204	0,45
	20	ASLFT204 -20	113.0	89.7	15.00	11.1	24.0	11.0	60.3	32.5	25.00	7.50				0,45
3/4		ASLFT205 -12														0,60
13/16		ASLFT205 -13														0,60
7/8		ASLFT205 -14	5 1/8	3 57/64	0.630	1/2	1 1/64	17/32	2 11/16	1.40	1.063	0.295				0,54
15/16		ASLFT205 -15	130.2	98.8	16.00	12.7	26.0	13.5	68.3	35.5	27.00	7.50	7/16		FT-205	0,52
1		ASLFT205 -16														0,52
	25	ASLFT205 -25														0,52
1 1/16		ASLFT206 -17														0,85
1 1/8		ASLFT206 -18	5 13/16	4 19/32	0.709	1/2	1 5/32	17/32	3 5/32	1.54	1.181	0.354				0,85
1 3/16		ASLFT206 -19	147.6	116.7	18.00	12.7	29.0	13.5	80.2	39.0	30.00	9.00	7/16		FT-206	0,85
1 1/4(s)		ASLFT206 -20														0,77
	30	ASLFT206 -30														0,77
1 1/4		ASLFT207 -20														1,20
1 5/16		ASLFT207 -21														1,20
1 3/8		ASLFT207 -22	6 11/32	5 1/8	0.748	9/16	1 3/16	37/64	3 17/32	1.63	1.260	0.374				1,10
1 7/16		ASLFT207 -23	161.1	130.2	19.00	14.3	30.0	15.0	89.7	41.5	32.00	9.50	1/2		FT-207	1,08
	35	ASLFT207 -35														1,08
1 1/2		ASLFT208 -24														1,52
1 9/16		ASLFT208 -25	6 7/8	5 21/32	0.828	9/16	1 13/32	37/64	3 15/16	1.89	1.496	0.433				1,42
	40	ASLFT208 -40	174.6	143.7	21.00	14.3	34.0	15.0	100.0	48.0	38.00	11.00	1/2		FT-208	1,42
1 5/8		ASLFT209 -26														1,73
1 11/16		ASLFT209 -27	7 13/32	5 27/32	0.866	19/32	1 3/8	21/32	4 1/4	1.99	1.555	0.433				1,62
1 3/4		ASLFT209 -28	188.1	148.4	22.00	15.1	35.0	17.0	108.0	50.5	39.50	11.00	9/16		FT-209	1,59
	45	ASLFT209 -45														1,59
1 13/16		ASLFT210 -29														2,04
1 7/8		ASLFT210 -30														2,04
1 15/16		ASLFT210 -31	7 3/4	6 3/16	0.866	19/32	1 17/32	21/32	4 17/32	2.15	1.717	0.433				1,95
2		ASLFT210 -32	196.9	157.2	22.00	15.1	39.0	17.0	115.1	54.6	43.60	11.00	9/16		FT-210	1,95
	50	ASLFT210 -50														1,82
2		ASLFT211 -32														2,22
2 1/16		ASLFT211 -33														2,22
2 1/8		ASLFT211 -34	8 13/16	7 1/4	1	23/32	1 5/8	45/64	5 1/8	3.26	2.756	0.492				2,22
2 3/16		ASLFT211 -35	223.8	184.2	25.40	18.3	41.4	18.0	130.2	82.9	70.00	12.50	5/8		FT-211	2,15
	55	ASLFT211 -55														2,15

- Fundición de alta calidad con elevada resistencia mecánica
- Soporte de base sólida para mayor resistencia
- Rodamiento de anillo interior extendido hacia un lado
- Relubricable con pin antirrotación
- Sello estándar: RW (para más opciones ver página 4)



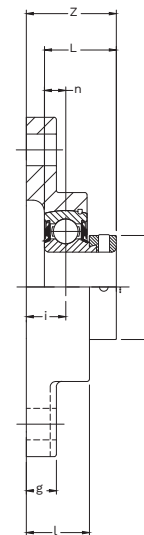
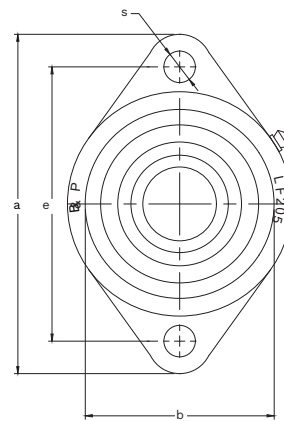
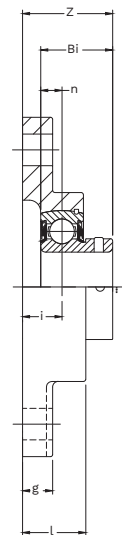
Ø Interior	Código BPB	a	e	i	g	l	s	b	Z	L	n	w	Ø Bulón	Rodamiento	Soporte	Peso Total
pulg.		pulg.	pulg.	pulg.	pulg.	pulg.	pulg.	pulg.	pulg.	pulg.	pulg.	pulg.				kg.
mm.		mm.	mm.	mm.	mm.	mm.	mm.	mm.	mm.	mm.	mm.	mm.				
1/2	ACLFTJ201D -8													ACL201 -8		0,38
12	ACLFTJ201D -12													ACL201 -12		0,38
9/16	ACLFTJ202D -9	3 29/32	3	0.515	25/64	55/64	27/4	2 1/8	1.39	1.126	0.256	1.13		ACL202 -9		0,38
5/8	ACLFTJ202D -10	99.2	76.2	13.10	10.0	21.8	11.0	54.0	35.2	28.60	6.50	28.60	3/8	ACL202 -10	FTJ-203SD	0,38
15	ACLFTJ202D -15													ACL202 -15		0,34
11/16	ACLFTJ203D -11													ACL203 -11		0,34
17	ACLFTJ203D -17													ACL203 -17		0,34
3/4	ACLFT204 -12	4 7/16	3 17/32	0.591	7/16	15/16	27/64	2 3/8	1.52	1.220	0.295	1.26	3/8	ACL204 -12	FT-204	0,45
20	ACLFT204 -20	113.0	89.7	15.00	11.1	24.0	11.0	60.3	38.5	31.00	7.50	32.00		ACL204 -20		0,45
13/16	ACLFT205 -13													ACL205 -13		0,60
7/8	ACLFT205 -14	5 1/8	3 57/64	0.630	1/2	1 1/64	17/32	2 11/16	1.56	1.220	0.295	1 1/2	7/16	ACL205 -14	FT-205	0,60
15/16	ACLFT205 -15	130.2	98.8	16.00	12.7	26.0	13.5	68.3	39.5	31.00	7.50	38.10		ACL205 -15		0,54
1	ACLFT205 -16													ACL205 -16		0,52
25	ACLFT205 -25													ACL205 -25		0,52
1 1/16	ACLFT206 -17													ACL206 -17		0,85
1 1/8	ACLFT206 -18	5 13/16	4 19/32	0.709	1/2	1 5/32	17/32	3 5/32	1.76	1.406	0.354	1 3/4	7/16	ACL206 -18	FT-206	0,85
1 3/8	ACLFT206 -19	147.6	116.7	18.00	12.7	29.0	13.5	80.2	44.7	35.70	9.00	44.50		ACL206 -19		0,85
1 1/4(s)	ACLFT206 -20													ACL206 -20		0,77
30	ACLFT206 -30													ACL206 -30		0,77
1 1/4	ACLFT207 -20													ACL207 -20		1,20
1 5/16	ACLFT207 -21	6 11/32	5 1/8	0.748	9/16	1 3/16	37/64	3 17/32	1.91	1.531	0.374	2.19	1/2	ACL207 -21	FT-207	1,20
1 3/8	ACLFT207 -22	161.1	130.2	19.00	14.3	30.0	15.0	89.7	48.4	38.90	9.50	55.60		ACL207 -22		1,10
1 7/16	ACLFT207 -23													ACL207 -23		1,08
35	ACLFT207 -35													ACL207 -35		1,08
1 1/2	ACLFT208 -24	6 7/8	5 21/32	0.828	9/16	1 13/32	37/64	3 15/16	2.11	1.720	0.433	2.38	1/2	ACL208 -24	FT-208	1,52
19/16	ACLFT208 -25	174.6	143.7	21.00	14.3	34.0	15.0	100.0	53.7	43.70	11.00	60.40		ACL208 -25		1,42
40	ACLFT208 -40													ACL208 -40		1,42
1 5/8	ACLFT209 -26													ACL209 -26		1,73
1 11/16	ACLFT209 -27	7 13/32	5 27/32	0.866	19/32	1 3/8	21/32	4 1/4	2.15	1.720	0.433	2 1/2	9/16	ACL209 -27	FT-209	1,62
1 3/4	ACLFT209 -28	188.1	148.4	22.00	15.1	35.0	17.0	108.0	54.7	43.70	11.00	63.50		ACL209 -28		1,59
45	ACLFT209 -45													ACL209 -45		1,59
1 13/16	ACLFT210 -29													ACL210 -29		2,04
1 7/8	ACLFT210 -30	7 3/4	6 3/16	0.866	19/32	1 17/32	21/32	4 17/32	2.15	1.720	0.433	2 3/4	9/16	ACL210 -30	FT-210	2,04
1 15/16	ACLFT210 -31	196.9	157.2	22.00	15.1	39.0	17.0	115.1	54.7	43.70	11.00	69.90		ACL210 -31		1,95
2(s)	ACLFT210 -32													ACL210 -32		1,95
50	ACLFT210 -50													ACL210 -50		1,82
2	ACLFT211 -32													ACL211 -32		2,22
2 1/16	ACLFT211 -33	8 13/16	7 1/4	1	23/32	1 5/8	45/64	5 1/8	2.41	1.906	0.492	3	5/8	ACL211 -33	FT-211	2,22
2 1/8	ACLFT211 -34	223.8	184.2	25.0	18.3	41.4	18.0	130.2	61.3	48.40	12.50	76.20		ACL211 -34		2,22
2 3/16	ACLFT211 -35													ACL211 -35		2,15
55	ACLFT211 -55													ACL211 -55		2,15
2 1/4	ACLFT212 -36													ACL212 -36		2,28
2 5/16	ACLFT212 -37	9 27/32	7 15/16	1.142	23/32	1 25/32	55/64	5 1/2	2.55	1.941	0.532	3.31	3/4	ACL212 -37	FT-212	2,28
2 3/8	ACLFT212 -38	250.0	201.6	29.00	18.3	45.0	22.0	139.7	64.8	49.30	13.50	84.20		ACL212 -38		2,32
2 7/16	ACLFT212 -39													ACL212 -39		2,32
2 7/16	ACLFT212 -60													ACL212 -60		2,32

- Fundición de alta calidad con elevada resistencia mecánica
- Soporte de base sólida para mayor resistencia
- Rodamiento de anillo interior extendido hacia un lado
- Relubricable con pin antirrotación
- Sello estándar: RW (para más opciones ver página 4)



Ø Interior	Código BPB	a	e	i	g	l	s	b	Z	L	n	w	Ø Bulón	Rodamiento	Soporte	Peso Total
pulg.		pulg.	pulg.	pulg.	pulg.	pulg.	pulg.	pulg.	pulg.	pulg.	pulg.	pulg.				kg.
mm.		mm.	mm.	mm.	mm.	mm.	mm.	mm.	mm.	mm.	mm.	mm.				
1/2	ACLFTJ201D -8															
12	ACLFTJ201D -12															0,38
9/16	ACLFTJ202D -9	3 29/32	3	0.515	25/64	55/64	27/64	2 1/8	1.39	1.126	0.256	1.13	3/8	ACL201 -8		0,38
5/8	ACLFTJ202D -10	99.2	76.2	13.10	10.0	21.8	11.0	54.0	35.2	28.60	6.50	28.60		ACL201 -12	FTJ-203SD	0,38
15	ACLFTJ202D -15													ACL202 -9		0,34
11/16	ACLFTJ203D -11													ACL202 -10		0,34
17	ACLFTJ203D -17													ACL202 -15		0,34
3/4	ACLFTJ204 -12	4 13/32	3 17/32	0.406	7/16	3/4	27/64	2 9/16	1.33	1.220	0.295	1.26	3/8	ACL203 -11		0,45
20	ACLFTJ204 -20	111.9	89.7	10.30	11.1	19.1	11.0	65.1	33.8	31.00	7.50	32.00		ACL203 -17	FTJ-204	0,45
13/16	ACLFTJ205 -13													ACL204 -12		0,60
7/8	ACLFTJ205 -14	4 7/8	3 57/64	0.406	7/16	25/32	17/32	2 3/4	1.33	1.220	0.295	1 1/2	7/16	ACL204 -20	FTJ-205	0,60
15/16	ACLFTJ205 -15	123.8	98.8	10.30	11.1	19.8	13.5	69.9	33.8	31.00	7.50	38.10		ACL205 -13		0,54
1	ACLFTJ205 -16													ACL205 -14		0,52
25	ACLFTJ205 -25													ACL205 -15		0,52
1 1/16	ACLFTJ206 -17													ACL205 -16		0,85
1 1/8	ACLFTJ206 -18	5 9/16	4 19/32	0.438	17/32	27/32	17/32	3 1/8	1.49	1.406	0.354	1 3/4	7/16	ACL205 -25		0,85
1 3/16	ACLFTJ206 -19	141.3	116.7	11.10	13.5	21.4	13.5	79.4	37.8	35.70	9.00	44.50		ACL206 -17	FTJ-206	0,85
1 1/4(s)	ACLFTJ206 -20													ACL206 -18		0,77
30	ACLFTJ206 -30													ACL206 -19		0,77
1 1/4	ACLFTJ207 -20													ACL206 -20		1,20
1 5/16	ACLFTJ207 -21	6 1/8	5 1/8	0.484	9/16	31/32	37/64	3 5/8	1.64	1.531	0.374	2.19	1/2	ACL206 -30		1,20
1 3/8	ACLFTJ207 -22	155.6	130.2	12.30	14.3	24.6	15.0	92.1	41.7	38.90	9.50	55.60		ACL207 -20	FTJ-207	1,10
1 7/16	ACLFTJ207 -23													ACL207 -21		1,08
35	ACLFTJ207 -35													ACL207 -22		1,08
1 1/2	ACLFTJ208 -24	6 3/4	5 21/32	0.516	9/16	1 1/32	37/64	4 1/8	1.80	1.720	0.433	2.38	1/2	ACL207 -23		1,52
1 9/16	ACLFTJ208 -25	171.5	143.7	13.10	14.3	26.2	15.0	104.8	45.8	43.70	11.00	60.40		ACL207 -23	FTJ-208	1,42
40	ACLFTJ208 -40													ACL207 -35		1,42
1 5/8	ACLFTJ209 -26													ACL208 -24		1,73
1 11/16	ACLFTJ209 -27	7 1/16	5 27/32	0.594	5/8	1 1/8	37/64	4 3/8	1.88	1.720	0.433	2 1/2	1/2	ACL208 -25	FTJ-209	1,62
1 3/4	ACLFTJ209 -28	179.4	148.4	15.10	15.9	28.6	15.0	111.1	47.8	43.70	11.00	63.50		ACL208 -40		1,59
45	ACLFTJ209 -45													ACL209 -26		1,59
1 13/16	ACLFTJ210 -29													ACL209 -27		2,04
1 7/8	ACLFTJ210 -30	7 7/16	6 3/16	0.594	29/32	1 11/16	37/64	4 35/64	1.88	1.720	0.433	2 7/8	1/2	ACL209 -28	FTJ-210	2,04
1 15/16	ACLFTJ210 -31	188.9	157.2	15.10	11.5	42.9	15.0	115.5	47.8	43.70	11.00	69.90		ACL209 -45		1,95
2(s)	ACLFTJ210 -32													ACL210 -29		1,95
50	ACLFTJ210 -50													ACL210 -30		1,82
2	ACLFTJ211 -32													ACL210 -31		2,22
2 1/16	ACLFTJ211 -33	8 3/16	7 1/4	0.738	43/64	1 29/64	45/64	5 3/64	2.15	1.906	0.492	3.00	11/16	ACL210 -32	FTJ-211	2,22
2 1/8	ACLFTJ211 -34	223.8	184.2	18.70	17.1	36.9	17.9	128.2	54.6	48.40	12.50	76.20		ACL211 -32		2,22
2 3/16	ACLFTJ211 -35													ACL210 -50		2,15
55	ACLFTJ211 -55													ACL211 -33		2,15
														ACL211 -34		2,15
														ACL211 -35		2,15
														ACL211 -55		2,15

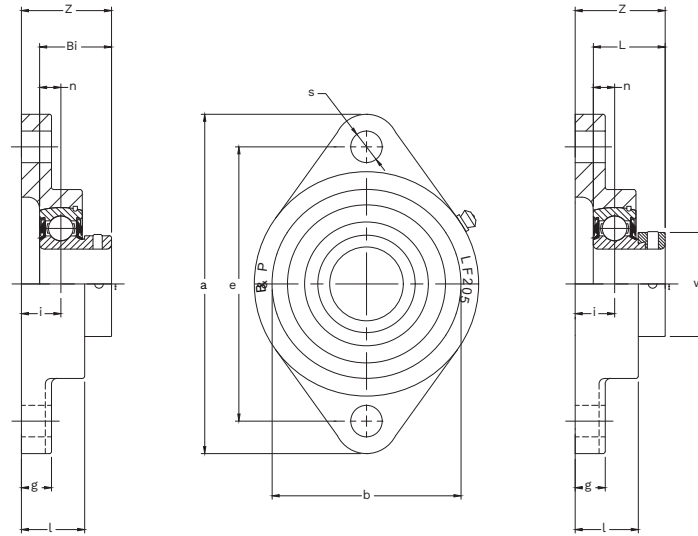
- Fundición de alta calidad con elevada resistencia mecánica
- Desarrollado para aplicaciones en espacios reducidos
- Rodamiento de anillo interior extendido hacia un lado
- Relubricable con pin antirrotación
- Sello estándar: RW (para más opciones ver página 4)



ASLLF200

ACLLF200

Ø Interior	Código BPB	a	e	i	g	k	s	b	Z	Bi	n	Ø Bulón	Rodamiento	Soporte	Peso Total
pulg.		pulg.	pulg.	pulg.	pulg.	pulg.	pulg.	pulg.	pulg.	pulg.	pulg.				kg.
mm.		mm.	mm.	mm.	mm.	mm.	mm.	mm.	mm.	mm.	mm.				
1/2	ASLLF201 -8												ASL201 -8		0,36
	ASLLF201 -12												ASL201 -12		0,36
9/16	ASLLF202 -9	3 3/16	2 1/2	0.375	3/8	23/32	5/16	2 7/32	1	0.886	0.256	1/4	ASL202 -9	LF-203	0,35
5/8	ASLLF202 -10	81.0	63.5	9.50	9.5	18.3	7.9	56.4	25.5	22.50	6.50		ASL202 -10		0,35
	ASLLF202 -15												ASL202 -15		0,35
11/16	ASLLF203 -11												ASL203 -11		0,34
	ASLLF203 -17												ASL203 -17		0,34
3/4	ASLLF204 -12	3 17/32	2 13/16	0.438	7/16	25/32	25/64	2 13/32	1.13	0.984	0.295	5/16	ASL204 -12	LF-204	0,50
13/16	ASLLF204 -13												ASL204 -13		0,49
	ASLLF204 -20	89.7	71.4	11.10	11.1	19.8	10.0	61.1	28.6	25.00	7.50		ASL204 -20		0,49
3/4	ASLLF205 -12												ASL205 -12		0,60
13/16	ASLLF205 -13												ASL205 -13		0,60
7/8	ASLLF205 -14	3 3/4	2 63/64	0.438	7/16	25/32	25/64	2 17/32	1.20	1.063	0.295	5/16	ASL205 -14	LF-205	0,59
15/16	ASLLF205 -15	95.3	75.8	11.10	11.1	19.8	10.0	64.3	30.6	27.00	7.50		ASL205 -15		0,57
	ASLLF205 -16												ASL205 -16		0,57
1	ASLLF205 -25												ASL205 -25		0,57
11/16	ASLLF206 -17												ASL206 -17		0,80
1 1/8	ASLLF206 -18	4 7/16	3 9/16	0.469	15/32	7/8	15/32	3	1.30	1.181	0.354	3/8	ASL206 -18	LF-206	0,80
1 3/16	ASLLF206 -19												ASL206 -19		0,75
1 1/4(s)	ASLLF206 -20	112.7	90.5	11.90	11.9	22.2	11.9	76.2	32.9	30.00	9.00		ASL206 -20		0,75
	ASLLF206 -30												ASL206 -30		0,75
1 1/4	ASLLF207 -20												ASL207 -20		1,22
1 5/16	ASLLF207 -21	4 13/16	3 15/16	0.516	33/64	15/16	15/32	3 1/2	1.40	1.260	0.374	3/8	ASL207 -21	LF-207	1,22
1 3/8	ASLLF207 -22												ASL207 -22		1,15
1 7/16	ASLLF207 -23	122.2	100.0	13.10	13.1	23.8	11.9	88.9	35.6	32.00	9.50		ASL207 -23		1,13
	ASLLF207 -35												ASL207 -35		1,13

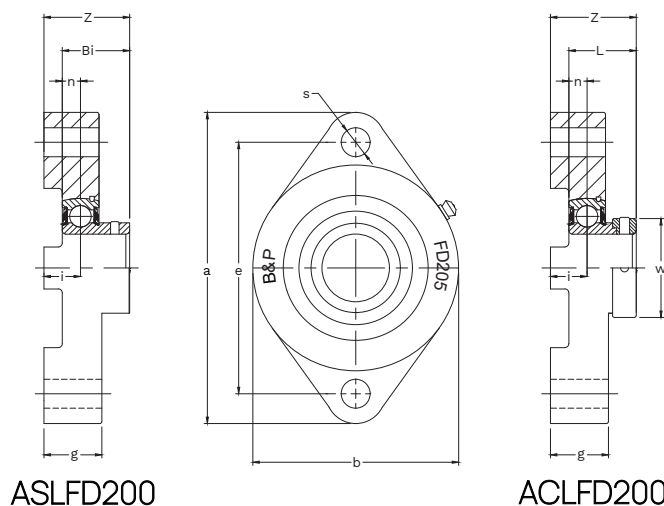


ASLLF200

ACLLF200

Ø Interior		Código BPB	a	e	i	g	l	s	b	Z	L	n	w	Ø Bulón	Rodamiento	Soporte	Peso Total
pulg. mm.			pulg. mm.	pulg. mm.	pulg. mm.	pulg. mm.	pulg. mm.	pulg. mm.	pulg. mm.	pulg. mm.	pulg. mm.	pulg. mm.	pulg. mm.				kg.
1/2	12	ACLLF201 -8 ACLLF201 -12															0,50 0,50
9/16	15	ACLLF202 -9 ACLLF202 -10 ACLLF202 -15	3 3/16 81.0	2 1/2 63.5	3/8 9.50	3/8 9.5	23/32 18.3	5/16 7.9	2 7/32 56.4	1.24 31.6	1.126 28.60	0.256 6.50	1.13 28.60	1/4		LF-203	0,46 0,46 0,46
11/16	17	ACLLF203 -11 ACLLF203 -17															0,44 0,44
3/4	20	ACLLF204 -12 ACLLF204 -20	3 17/32 89.7	2 13/16 71.4	0.438 11.10	7/16 11.1	25/32 19.8	25/64 10.0	2 13/32 61.1	1.36 34.6	1.220 31.00	0.295 7.50	1.26 32.00	5/16	ACL204 -12 ACL204 -20	LF-204	0,52 0,52
13/16	7/8	ACLLF205 -13 ACLLF205 -14															0,70 0,70
15/16	1	ACLLF205 -15 ACLLF205 -16 ACLLF205 -25	3 3/4 95.3	2 63/64 75.8	0.438 11.10	7/16 11.1	25/32 19.8	25/64 10.0	2 17/32 64.3	1.36 34.6	1.220 31.00	0.295 7.50	1 1/2 38.10	5/16	ACL205 -13 ACL205 -14 ACL205 -15 ACL205 -16 ACL205 -25	LF-205	0,65 0,62 0,62
1 1/16	1 1/8	ACLLF206 -17 ACLLF206 -18															0,92 0,92
1 3/16	1 1/4(s)	ACLLF206 -19 ACLLF206 -20 ACLLF206 -30	4 7/16 112.7	3 9/16 90.5	0.469 11.90	15/32 11.9	7/8 22.2	15/32 11.9	3 76.2	1.52 38.6	1.406 35.70	0.354 9.00	1 3/4 44.50	3/8	ACL206 -17 ACL206 -18 ACL206 -19 ACL206 -20 ACL206 -30	LF-206	0,88 0,88 0,88
1 1/4	1 5/16	ACLLF207 -20 ACLLF207 -21															1,22 1,22
1 3/8	1 7/16	ACLLF207 -22 ACLLF207 -23 ACLLF207 -35	4 13/16 122.2	3 15/16 100.0	0.516 13.10	33/64 13.1	15/16 23.8	15/32 11.9	3 1/2 88.9	1.67 42.5	1.531 38.90	0.374 9.50	2.19 55.60	3/8	ACL207 -20 ACL207 -21 ACL207 -22 ACL207 -23 ACL207 -35	LF-207	1,20 1,19 1,19

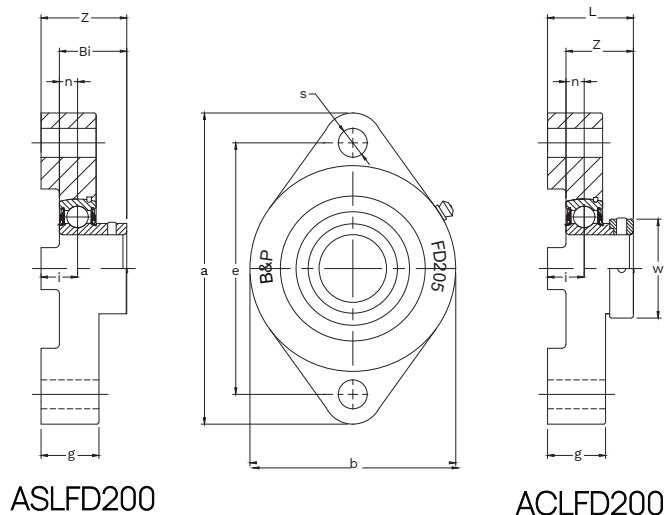
- Fundición de alta calidad con elevada resistencia mecánica
- Soporte de base sólida para mayor resistencia
- Rodamiento de anillo interior extendido hacia ambos lados
- Relubricable con pin antirrotación
- Sello estándar: DBL (para más opciones ver página 4)



ASLFD200

ACLFD200

Ø Interior	Código BPB	a	e	i	g	s	b	Z	Bi	n	Ø Bulón	Rodamiento	Soporte	Peso
														Total
pulg.	mm.	pulg.	pulg.	pulg.	pulg.	pulg.	pulg.	pulg.	pulg.	pulg.	mm.			kg.
1/2	ASLFD201-8													0,39
12	ASLFD202 -9													0,39
9/16	ASLFD201 -12													0,39
5/8	ASLFD202 -10	3 3/16	2 15/32	0.328	19/32	9/32	2 5/16	0.96	0.886	0.256	1/4	ASL201 -8	FD-203	0,39
15	ASLFD202 -15	81.0	62.7	8.30	15.1	7.1	58.7	24.3	22.50	6.50		ASL202 -9		0,39
11/16	ASLFD203 -11											ASL202 -10		0,39
17	ASLFD203 -17											ASL202 -15		0,39
												ASL203 -11		0,39
												ASL203 -17		0,39
3/4	ASLFD204 -12	3 17/32	2 25/32	3/8	21/32	25/64	2 3/4	1.06	0.984	0.295	5/16	ASL204 -12	FD-204	0,58
13/16	ASLFD204 -13	89.7	70.6	9.50	16.7	10.0	69.7	27.0	25.00	7.50		ASL204 -13		0,45
20	ASLFD204 -20											ASL204 -20		0,45
3/4	ASLFD205 -12											ASL205 -12	FD-205	0,71
13/16	ASLFD205 -13											ASL205 -13		0,71
7/8	ASLFD205 -14	3 3/4	3	3/8	21/32	25/64	2 25/32	1.14	1.063	0.295	5/16	ASL205 -14		0,65
15/16	ASLFD205 -15	95.3	76.2	9.50	16.7	10.0	70.6	29.0	27.00	7.50		ASL205 -15		0,65
1	ASLFD205 -16											ASL205 -16		0,52
25	ASLFD205 -25											ASL205 -25		0,52
1 1/16	ASLFD206 -17											ASL206 -17	FD-206	0,93
1 1/8	ASLFD206 -18	4 7/16	3 17/32	0.469	13/16	15/32	3 5/16	1.30	1.181	0.354	3/8	ASL206 -18		0,90
1 3/16	ASLFD206 -19											ASL206 -19		0,85
1 1/4(s)	ASLFD206 -20	112.7	89.7	11.90	20.6	11.9	84.1	32.9	30.00	9.00		ASL206 -20		0,77
30	ASLFD206 -30											ASL206 -30		0,77
1 1/4	ASLFD207 -20											ASL207 -20	FD-207	1,18
1 5/16	ASLFD207 -21	4 29/32	3 15/16	0.484	7/8	15/32	3 11/16	1.37	1.260	0.374	3/8	ASL207 -21		1,18
1 3/8	ASLFD207 -22											ASL207 -22		1,08
1 7/16	ASLFD207 -23	124.6	100.0	12.30	22.2	11.9	93.7	34.8	32.00	9.50		ASL207 -23		1,08
35	ASLFD207 -35											ASL207 -35		1,08

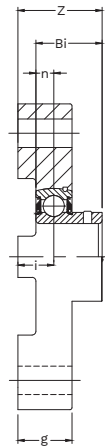


ASLFD200

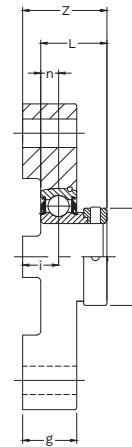
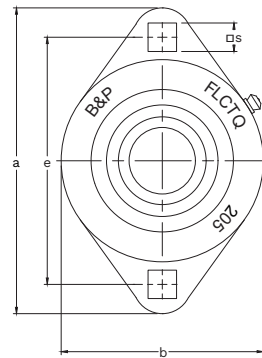
ACLFD200

Ø Interior	Código BPB	a	e	i	g	s	b	Z	L	n	w	Ø Bulón	Rodamiento	Soporte	Peso Total
pulg. mm.		pulg. mm.	pulg. mm.	pulg. mm.	pulg. mm.	pulg. mm.	pulg. mm.	pulg. mm.	pulg. mm.	pulg. mm.	pulg. mm.				kg.
1/2	ACLFD201 -8												ACL201 -8		0,39
12	ACLFD201 -12												ACL201 -12		0,39
9/16	ACLFD202 -9	3 3/16	2 15/32	0.328	19/32	9/32	2 5/16	1.20	1.126	0.256	1.13	1/4	ACL202 -9	FD-203	0,39
5/8	ACLFD202 -10	81.0	62.7	8.30	15.1	7.1	58.7	30.4	28.60	6.50	28.60		ACL202 -10		0,39
15	ACLFD202 -15												ACL202 -15		0,39
11/16	ACLFD203 -11												ACL203 -11		0,39
17	ACLFD203 -17												ACL203 -17		0,39
3/4	ACLFD204 -12	3 17/32	2 25/32	3/8	21/32	25/64	2 3/4	1.30	1.220	0.295	1.26	5/16	ACL204 -12	FD-204	0,58
20	ACLFD204 -20	89.7	70.6	9.50	16.7	10.0	69.7	33.0	31.00	7.50	32.00		ACL204 -20		0,45
13/16	ACLFD205 -13												ACL205 -13		0,71
7/8	ACLFD205 -14	3 3/4	3	0.375	21/32	25/64	2 25/32	1.30	1.220	0.295	1 1/2	5/16	ACL205 -14	FD-205	0,71
15/16	ACLFD205 -15	95.3	76.2	9.50	16.7	10.0	70.6	33.0	31.00	7.50	38.10		ACL205 -15		0,65
1	ACLFD205 -16												ACL205 -16		0,65
25	ACLFD205 -25												ACL205 -25		0,52
1 1/16	ACLFD206 -17												ACL206 -17		0,93
1 1/8	ACLFD206 -18	4 7/16	3 17/32	0.469	13/16	15/32	3 5/16	1.52	1.406	0.354	1 3/4	3/8	ACL206 -18	FD-206	0,90
1 3/16	ACLFD206 -19	112.7	89.7	11.90	20.6	11.9	84.1	38.6	35.70	9.00	44.50		ACL206 -19		0,85
1 1/4(s)	ACLFD206 -20												ACL206 -20		0,77
30	ACLFD206 -30												ACL206 -30		0,77
1 1/4	ACLFD207 -20												ACL207 -20		1,18
1 5/16	ACLFD207 -21	4 29/32	3 15/16	0.484	7/8	15/32	3 11/16	1.64	1.531	0.374	2.19	3/8	ACL207 -21	FD-207	1,18
1 3/8	ACLFD207 -22	124.6	100.0	12.30	22.2	11.9	93.7	41.7	38.90	9.50	55.60		ACL207 -22		1,08
1 7/16	ACLFD207 -23												ACL207 -23		1,08
35	ACLFD207 -35												ACL207 -35		1,08

- Fundición de hierro de alta calidad para uso estándar
- Diseño de carcasa de pie macizo
- Rodamiento de anillo interior ancho
- Unidad relubricable con pin antirrotación
- Sello estándar: Sello DBL (para más opciones ver página 4)



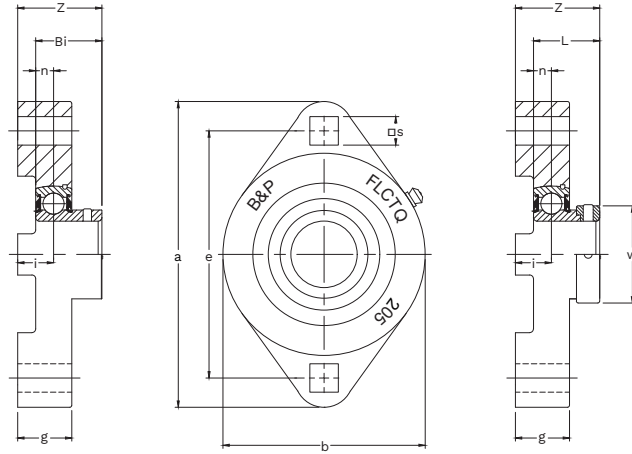
ASLFLCTQ200



ACLFLCTQ200

Ø Interior	Código BPB	a	e	b	s1 cuadrado	g	i	Z	Bi	n	Ø Bulón	Rodamiento	Soporte	Peso Total
pulg. mm.		pulg. mm.	pulg. mm.	pulg. mm.	pulg. mm.	pulg. mm.	pulg. mm.	pulg. mm.	pulg. mm.	pulg. mm.				kg.
1/2	ASLFLCTQ201 -8													
12	ASLFLCTQ201 -12													0,39
9/16	ASLFLCTQ202 -9	3 3/16	2 1/2	2 5/16	9/32	37/64	19/64	0.93	0.886	0.256	1/4	ASL201 -8 ASL201 -12		0,39
5/8	ASLFLCTQ202 -10	81.0	63.5	58.7	7.1	14.7	7.5	23.5	22.50	6.50		ASL202 -9 ASL202 -10	FLCTQ-203	0,39
11/16	ASLFLCTQ202 -15											ASL202 -15		0,39
	ASLFLCTQ203 -11											ASL203 -11		0,39
	ASLFLCTQ203 -17											ASL203 -17		0,39
3/4	ASLFLCTQ204 -12	3 9/16	2 13/16	2 5/8	3/8	43/64	21/64	1.02	0.984	0.295	5/16	ASL204 -12		0,58
13/16	ASLFLCTQ204 -13	90.5	71.4	66.7	9.5	17.1	8.3	25.8	25.00	7.50		ASL204 -13	FLCTQ-204	0,45
20	ASLFLCTQ204 -20											ASL204 -20		0,45
3/4	ASLFLCTQ205 -12	3 3/4	3	2 51/64	3/8	11/16	11/32	1.11	1.063	0.295	5/16	ASL205 -12		0,71
13/16	ASLFLCTQ205 -13											ASL205 -13		0,71
7/8	ASLFLCTQ205 -14	95.3	76.2	71.0	9.5	17.5	8.7	28.2	27.00	7.50		ASL205 -14	FLCTQ-205	0,65
15/16	ASLFLCTQ205 -15											ASL205 -15		0,65
1	ASLFLCTQ205 -16											ASL205 -16		0,52
	ASLFLCTQ205 -25											ASL205 -25		0,52
1 1/16	ASLFLCTQ206 -17											ASL206 -17		0,93
1 1/8	ASLFLCTQ206 -18	4 7/16	3 9/16	3 5/16	7/16	13/16	13/32	1.23	1.181	0.354	3/8	ASL206 -18		0,90
1 3/16	ASLFLCTQ206 -19	112.7	90.5	84.1	11.1	20.6	10.3	31.3	30.00	9.00		ASL206 -19	FLCTQ-206	0,85
1 1/4(s)	ASLFLCTQ206 -20											ASL206 -20		0,77
	ASLFLCTQ206 -30											ASL206 -30		0,77
1 1/4	ASLFLCTQ207 -20											ASL207 -20		1,18
1 5/16	ASLFLCTQ207 -21	4 15/16	3 15/16	3 11/16	7/16	7/8	7/16	1.32	1.260	0.374	3/8	ASL207 -21		1,18
1 3/8	ASLFLCTQ207 -22	125.4	100.0	93.7	11.1	22.2	11.1	33.6	32.00	9.50		ASL207 -22	FLCTQ-207	1,08
1 7/16	ASLFLCTQ207 -23											ASL207 -23		1,08
	ASLFLCTQ207 -35											ASL207 -35		1,08

De 2 Agujeros para Exigencia Baja / Serie ASFLCTQ200 / ACLFLCTQ200

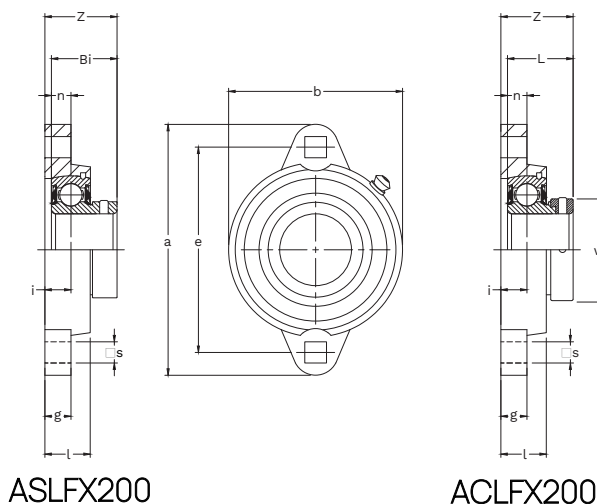


ASFLCTQ200

ACLFLCTQ200

Ø Interior	Código BPB	a	e	b	s1 cuadrado	g	i	Z	L	n	w	Ø Bulón	Rodamiento	Soporte	Peso Total
pulg. mm.		pulg. mm.	pulg. mm.	pulg. mm.	pulg. mm.	pulg. mm.	pulg. mm.	pulg. mm.	pulg. mm.	pulg. mm.	pulg. mm.				kg.
1/2	ACLFLCTQ201 -8												ACL201 -8		0,39
12	ACLFLCTQ201 -12												ACL201 -12		0,39
9/16	ACLFLCTQ202 -9	3 3/16	2 1/2	2 5/16	9/32	37/64	19/64	1.17	1.126	0.256	1.13	1/4	ACL202 -9	FLCTQ-203	0,39
5/8	ACLFLCTQ202 -10	81.0	63.5	58.7	7.1	14.7	7.5	29.6	28.60	6.50	28.60		ACL202 -10		0,39
	ACLFLCTQ202 -15												ACL202 -15		0,39
11/16	ACLFLCTQ203 -11												ACL203 -11		0,39
17	ACLFLCTQ203 -17												ACL203 -17		0,39
3/4	ACLFLCTQ204 -12	3 9/16	2 13/16	2 5/8	3/8	43/64	21/64	1.25	1.220	0.259	1.26	5/16	ACL204 -12	FLCTQ-204	0,58
20	ACLFLCTQ204 -20	90.5	71.4	66.7	9.5	17.1	8.3	31.8	31.00	7.50	32.00		ACL204 -20		0,45
13/16	ACLFLCTQ205 -13												ACL205 -13		0,71
7/8	ACLFLCTQ205 -14	3 3/4	3	2 51/64	3/8	11/16	11/32	1.27	1.220	0.259	1 1/2	5/16	ACL205 -14	FLCTQ-205	0,71
15/16	ACLFLCTQ205 -15	95.3	76.2	71.0	9.5	17.5	8.7	32.2	31.00	7.50	38.10		ACL205 -15		0,65
1	ACLFLCTQ205 -16												ACL205 -16		0,65
25	ACLFLCTQ205 -25												ACL205 -25		0,52
1 1/16	ACLFLCTQ206 -17												ACL206 -17		0,93
1 1/8	ACLFLCTQ206 -18	4 7/16	3 9/16	3 5/16	7/16	13/16	13/32	1.46	1.406	0.354	1 3/4	3/8	ACL206 -18	FLCTQ-206	0,90
1 3/16	ACLFLCTQ206 -19	112.7	90.5	84.1	11.1	20.6	10.3	37.0	35.70	9.00	44.50		ACL206 -19		0,85
1 1/4(s)	ACLFLCTQ206 -20												ACL206 -20		0,77
30	ACLFLCTQ206 -30												ACL206 -30		0,77
1 1/4	ACLFLCTQ207 -20												ACL207 -20		1,18
1 5/16	ACLFLCTQ207 -21	4 15/16	3 15/16	3 11/16	7/16	7/8	7/16	1.59	1.531	0.374	2.19	3/8	ACL207 -21	FLCTQ-207	1,18
1 3/8	ACLFLCTQ207 -22	125.4	100.0	93.7	11.1	22.2	11.1	40.5	38.90	9.50	55.60		ACL207 -22		1,08
1 7/16	ACLFLCTQ207 -23												ACL207 -23		1,08
35	ACLFLCTQ207 -35												ACL207 -35		1,08

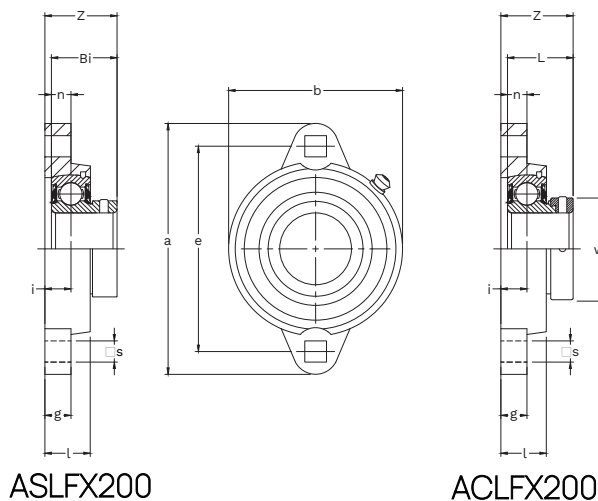
- Fundición de alta calidad con elevada resistencia mecánica
- Rodamiento de anillo interior extendido hacia un lado
- Relubricable con pin antirrotación
- Sello estándar: RW (para más opciones ver página 4)



ASLFX200

ACLFX200

Ø Interior	Código BPB	a	e	i	g	l	s	b	Z	Bi	n	Ø Bulón	Rodamiento	Soporte	Peso Total
pulg. mm.		pulg. mm.	pulg. mm.	pulg. mm.	pulg. mm.	pulg. mm.	pulg. mm.	pulg. mm.	pulg. mm.	pulg. mm.	pulg. mm.				kg.
1/2	ASLFX201 -8												ASL201 -8		0,10
12	ASLFX201 -12												ASL201 -12		0,10
9/16	ASLFX202 -9	3 3/16	2 1/2	0.358	3/8	5/16	9/32	1 15/16	0.99	0.886	0.256	1/4	ASL202 -9	FX-203	0,09
5/8	ASLFX202 -10	81.0	63.5	9.10	9.5	7.9	7.1	49.21	25.1	22.50	6.50		ASL202 -10		0,09
	ASLFX202 -15												ASL202 -15		0,09
11/16	ASLFX203 -11												ASL203 -11		0,08
17	ASLFX203 -17												ASL203 -17		0,08
3/4	ASLFX204 -12	3 9/16	2 13/16	0.437	7/16	11/32	11/32	2 1/4	1.13	0.984	0.295	5/16	ASL204 -12	FX-204	0,13
13/16	ASLFX204 -13	90.5	71.4	11.10	11.1	8.7	8.7	57.2	28.6	25.00	7.50		ASL204 -13		0,13
20	ASLFX204 -20												ASL204 -20		0,13
3/4	ASLFX205 -12												ASL205 -12		0,16
13/16	ASLFX205 -13												ASL205 -13		0,16
7/8	ASLFX205 -14	3 3/4	3	0.437	7/16	25/64	11/32	2 1/2	1.20	1.063	0.295	5/16	ASL205 -14	FX-205	0,16
15/16	ASLFX205 -15	95.3	76.2	11.10	11.1	9.9	8.7	63.5	30.6	27.00	7.50		ASL205 -15		0,16
1	ASLFX205 -16												ASL205 -16		0,16
25	ASLFX205 -25												ASL205 -25		0,16
1 1/16	ASLFX206 -17												ASL206 -17		0,25
1 1/8	ASLFX206 -18	4 7/16	3 9/16	0.476	15/32	27/64	13/32	3 3/32	1.30	1.181	0.354	3/8	ASL206 -18	FX-206	0,25
1 3/16	ASLFX206 -19	112.7	90.5	12.10	11.9	10.7	10.3	78.6	33.1	30.00	9.00		ASL206 -19		0,25
1 1/4(s)	ASLFX206 -20												ASL206 -20		0,25
30	ASLFX206 -30												ASL206 -30		0,25
1 1/4	ASLFX207 -20												ASL207 -20		0,39
1 5/16	ASLFX207 -21												ASL207 -21		0,39
1 3/8	ASLFX207 -22	4 13/16	3 15/16	1/2	1/2	7/16	13/32	3 1/3	1.39	1.260	0.374	3/8	ASL207 -22	FX-207	0,39
1 7/16	ASLFX207 -23	122.2	100.0	12.7	12.7	11.1	10.3	84.7	35.2	32.00	9.50		ASL207 -23		0,39
35	ASLFX207 -35												ASL207 -35		0,39

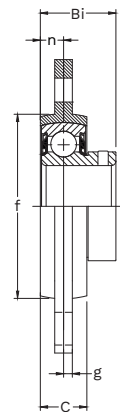
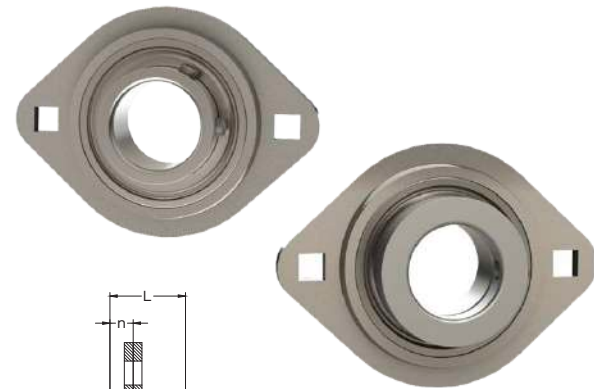


ASLFX200

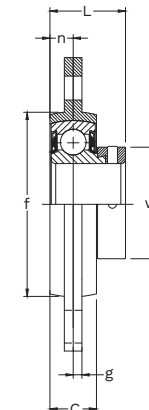
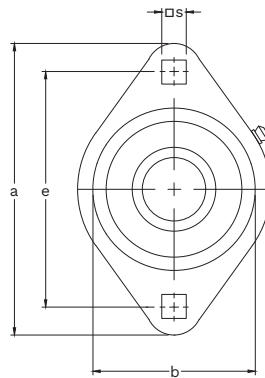
ACLFX200

Ø Interior	Código BPB	a	e	i	g	l	s	b	Z	l1	n	w	Ø Bulón	Rodamiento	Soporte	
																pulg.
1/2	ACLFX201 -8													1/4	ACL201 -8 ACL201 -12 ACL202 -9 ACL202 -10 ACL202 -15 ACL203 -11 ACL203 -17	FX-203
12	ACLFX201 -12															
9/16	ACLFX202 -9	3 3/16	2 1/2	0.358	3/8	5/16	9/32	1 15/16	1.23	1.126	0.256	1.13				
5/8	ACLFX202 -10	81.0	63.5	9.10	9.5	7.9	7.1	49.21	31.2	28.60	6.50	28.60				
15	ACLFX202 -15															
11/16	ACLFX203 -11															
17	ACLFX203 -17															
3/4	ACLFX204 -12	3 9/16	2 13/16	0.437	7/16	11/32	11/32	2 1/4	1.36	1.220	0.295	1.26	5/16	ACL204 -12 ACL204 -20	FX-204	
20	ACLFX204 -20	90.5	71.4	11.10	11.1	8.7	8.7	57.2	34.6	31.00	7.50	32.00				
13/16	ACLFX205 -13												5/16	ACL205 -13 ACL205 -14 ACL205 -15 ACL205 -16 ACL205 -25	FX-205	
7/8	ACLFX205 -14	3 3/4	3	0.437	7/16	25/64	11/32	2 1/2	1.36	1.220	0.295	1 1/2				
15/16	ACLFX205 -15	95.3	76.2	11.10	11.1	9.9	8.7	63.5	34.6	31.00	7.50	38.10				
1	ACLFX205 -16															
25	ACLFX205 -25															
1 1/16	ACLFX206 -17												3/8	ACL206 -17 ACL206 -18 ACL206 -19 ACL206 -20 ACL206 -30	FX-206	
1 1/8	ACLFX206 -18	4 7/16	3 9/16	0.476	15/32	27/64	13/32	3 3/32	1.53	1.406	0.354	1 3/4				
1 3/16	ACLFX206 -19	112.7	90.5	12.10	11.9	10.7	10.3	78.6	38.8	35.70	9.00	44.50				
1 1/4(s)	ACLFX206 -20															
30	ACLFX206 -30															
1 1/4	ACLFX207 -20												3/8	ACL207 -20 ACL207 -21 ACL207 -22 ACL207 -23 ACL207 -35	FX-207	
1 5/16	ACLFX207 -21	4 13/16	3 15/16	1/2	1/2	7/16	13/32	3 1/3	1.66	1.531	0.374	2.19				
1 3/8	ACLFX207 -22	122.2	100.0	12.7	12.7	11.1	10.3	84.7	42.1	38.90	9.50	55.60				
1 7/16	ACLFX207 -23															
35	ACLFX207 -35															

- Soporte de acero estampado con recubrimiento zincado para exigencias leves
- Rodamiento de anillo interior extendido hacia un lado
- Unidad no relubricable
- Sello estándar: RW (para más opciones ver página 4)

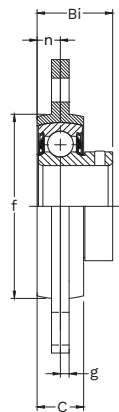


ASLPFLZ200

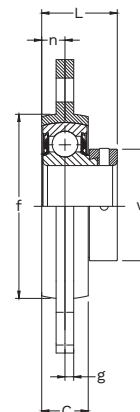
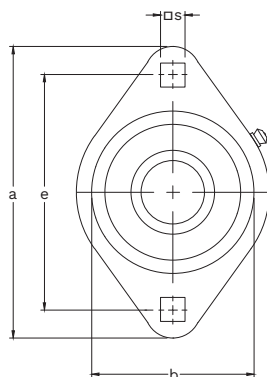


ACLPFLZ200

Ø Interior	Código BPB	a	e	g	c	s	b	f	BI	n	Ø Bulón	Rodamiento	Soporte	Peso Total
pulg.		pulg.	pulg.	pulg.	pulg.	pulg.	pulg.	pulg.	pulg.	pulg.				kg.
mm.		mm.	mm.	mm.	mm.	mm.	mm.	mm.	mm.	mm.				
1/2	ASLPFLZ201 -8											ASL201 -8		0,14
12	ASLPFLZ201 -12											ASL201 -12		0,14
9/16	ASLPFLZ202 -9	3 3/16	2 1/2	0.065	9/16	9/32	2 15/16	1 15/16	0.886	0.256	1/4	ASL202 -9	PFL-3Z	0,13
5/8	ASLPFLZ202 -10	81	64	1.7	14	7	59	49	22.50	6.50	1/4	ASL202 -10	PFL-3Z	0,13
15	ASLPFLZ202 -15											ASL202 -15		0,13
11/16	ASLPFLZ203 -11											ASL203 -11		0,12
17	ASLPFLZ203 -17											ASL203 -17		0,12
3/4	ASLPFLZ204 -12	3 9/16	2 13/16	0.083	5/8	11/32	2 5/8	2 3/16	0.984	0.295	5/16	ASL204 -12	PFL-4Z	0,22
13/16	ASLPFLZ204 -13	90	71	2.1	16	9	67	56	25.00	7.50	5/16	ASL204 -13	PFL-4Z	0,22
20	ASLPFLZ204 -20											ASL204 -20		0,22
3/4	ASLPFLZ205 -12											ASL205 -12		0,30
13/16	ASLPFLZ205 -13											ASL205 -13		0,30
7/8	ASLPFLZ205 -14	3 3/4	3	0.083	11/16	11/32	2 51/64	2 3/8	1.063	0.295	5/16	ASL205 -14	PFL-5Z	0,30
15/16	ASLPFLZ205 -15	95	76	2.1	17	9	71	60	27.00	7.50	5/16	ASL205 -15	PFL-5Z	0,26
1	ASLPFLZ205 -16											ASL205 -16		0,26
25	ASLPFLZ205 -25											ASL205 -25		0,26
1 1/16	ASLPFLZ206 -17											ASL206 -17		0,44
1 1/8	ASLPFLZ206 -18											ASL206 -18		0,44
1 3/16	ASLPFLZ206 -19	4 7/16	3 9/16	0.104	11/16	13/32	3 5/16	2 13/16	1.181	0.354	3/8	ASL206 -19	PFL-6Z	0,41
1 1/4(s)	ASLPFLZ206 -20	113	90	2.6	17	10	84	71	30.00	9.00	3/8	ASL206 -20	PFL-6Z	0,41
30	ASLPFLZ206 -30											ASL206 -30		0,41
1 1/4	ASLPFLZ207 -20											ASL207 -20		0,60
1 5/16	ASLPFLZ207 -21	4 15/16	3 15/16	0.104	7/8	13/32	3 11/16	3 3/16	1.260	0.374	3/8	ASL207 -21	PFL-7Z	0,60
1 3/8	ASLPFLZ207 -22	125	100	2.6	22	10	94	81	32.00	9.50	3/8	ASL207 -22	PFL-7Z	0,60
1 7/16	ASLPFLZ207 -23											ASL207 -23		0,56
35	ASLPFLZ207 -35											ASL207 -35		0,56



ASLPFLZ200



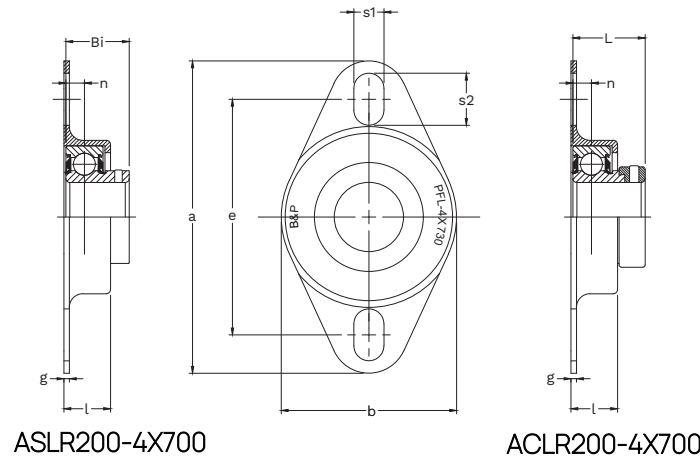
ACLPFLZ200

Ø Interior	Código BPB	a	e	g	c	s	b	f	L	n	w	Ø Bulón	Rodamiento	Soporte	Peso Total
pulg. mm.		pulg. mm.	pulg. mm.	pulg. mm.	pulg. mm.	pulg. mm.	pulg. mm.	pulg. mm.	pulg. mm.	pulg. mm.	pulg. mm.				kg.
1/2	ACLPFLZ201 -8												ACL201 -8		0,19
12	ACLPFLZ201 -12												ACL201 -12		0,19
9/16	ACLPFLZ202 -9	3 3/16	2 1/2	0.065	9/16	9/32	2 15/16	1 15/16	1.126	0.256	1.13	1/4	ACL202 -9	PFL-3Z	0,19
5/8	ACLPFLZ202 -10	81	64	1.7	14	7	59	49	28.60	6.50	28.60		ACL202 -10		0,19
15	ACLPFLZ202 -15												ACL202 -15		0,19
11/16	ACLPFLZ203 -11												ACL203 -11		0,19
17	ACLPFLZ203 -17												ACL203 -17		0,19
3/4	ACLPFLZ204 -12	3 9/16	2 13/16	0.083	5/8	11/32	2 5/8	2 3/16	1.220	0.295	1.26	5/16	ACL204 -12	PFL-4Z	0,27
20	ACLPFLZ204 -20	90	71	2.1	16	9	67	56	31.00	7.50	32.00		ACL204 -20		0,27
13/16	ACLPFLZ205 -13												ACL205 -13		0,40
7/8	ACLPFLZ205 -14	3 3/4	3	0.083	11/16	11/32	2 51/64	2 3/8	1.220	0.295	1 1/2	5/16	ACL205 -14	PFL-5Z	0,40
15/16	ACLPFLZ205 -15	95	76	2.1	17	9	71	60	31.00	7.50	38.10		ACL205 -15		0,36
1	ACLPFLZ205 -16												ACL205 -16		0,34
25	ACLPFLZ205 -25												ACL205 -25		0,34
1 1/16	ACLPFLZ206 -17												ACL206 -17		0,52
1 1/8	ACLPFLZ206 -18	4 7/16	3 9/16	0.104	11/16	13/32	3 5/16	2 13/16	1.406	0.354	1 3/4	3/8	ACL206 -18	PFL-6Z	0,50
1 3/16	ACLPFLZ206 -19	113	90	2.6	17	10	84	71	35.70	9.00	44.50		ACL206 -19		0,49
1 1/4(s)	ACLPFLZ206 -20												ACL206 -20		0,49
30	ACLPFLZ206 -30												ACL206 -30		0,49
1 1/4	ACLPFLZ207 -20												ACL207 -20		0,78
1 5/16	ACLPFLZ207 -21	4 15/16	3 15/16	0.104	7/8	13/32	3 11/16	3 3/16	1.531	0.374	2.19	3/8	ACL207 -21	PFL-7Z	0,78
1 3/8	ACLPFLZ207 -22	125	100	2.6	22	10	94	81	38.90	9.50	55.60		ACL207 -22		0,74
1 7/16	ACLPFLZ207 -23												ACL207 -23		0,72
35	ACLPFLZ207 -35												ACL207 -35		0,72

Soporte Brida

Acero Estampado de 2 Agujeros con Aislante de Goma /
Serie ASLR200-4X700 / ACLR200-4X700

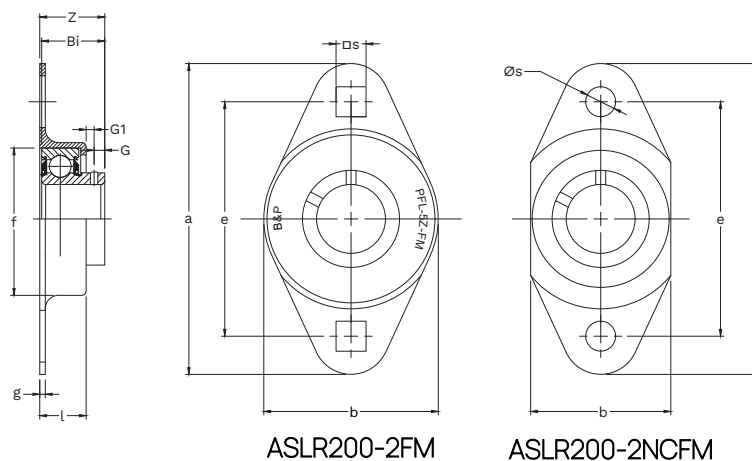
- Soporte de acero estampado con recubrimiento zincado para exigencias leves
- Rodamiento con revestimiento de caucho que reduce ruidos, vibraciones y disipa la electricidad estática
- Montaje bajo perfil diseñado para espacios reducidos
- Rodamiento de anillo interior extendido hacia un lado
- Unidad no relubricable
- Sello estándar: RW (para más opciones ver página 4)



Ø Interior	Código BPB	a	e	b	s1	s2	g	l	Rodamiento	Caucho	Soporte
pulg. mm.		pulg. mm.	pulg. mm.	pulg. mm.	pulg. mm.	pulg. mm.	pulg. mm.	pulg. mm.			
1/2	ASLR201 -8-4X728	4	3	2	0.391	3/4	0.062	5/8	ASLR201 -8	RUBBER-4X728	PFL-4X728Z
1	ASLR201 -12m-4X728										
9/16	ASLR202 -9-4X728										
5/8	ASLR202 -10-4X728										
15	ASLR202 -15m-4X728										
11/16	ASLR203 -11-4X728	102	76	51	10	19	2	16	ASLR203 -11	RUBBER-4X729	PFL-4X730Z
17	ASLR203 -17m-4X728										
3/4	ASLR204 -12-4X729										
13/16	ASLR204 13-4X729	4 1/2	3 3/8	2 1/2	0.451	3/4	0.062	3/4	ASLR204 -12	RUBBER-4X730	PFL-4X730Z
20	ASLR204 -20m-4X729										
3/4	ASLR205 -12-4X730	4 1/2	3 3/8	2 1/2	0.451	3/4	0.062	3/4	ASLR205 -12	RUBBER-4X730	PFL-4X730Z
13/16	ASLR205 -13-4X730										
7/8	ASLR205 -14-4X730										
15/16	ASLR205 -15-4X730										
1	ASLR205 -16-4X730										
25	ASLR205 -25m-4X730										

Ø Interior	Código BPB	a	e	b	s1	s2	g	l	Rodamiento	Caucho	Soporte
pulg. mm.		pulg. mm.	pulg. mm.	pulg. mm.	pulg. mm.	pulg. mm.	pulg. mm.	pulg. mm.			
1/2	ACLR201 -8-4X728	4	3	2	0.391	3/4	0.062	5/8	ACLR201 -8	RUBBER-4X728	PFL-4X728Z
12	ACLR201 -12m-4X728										
9/16	ACLR202 -9-4X728										
5/8	ACLR202 -10-4X728										
15	ACLR202 -15m-4X728										
11/16	ACLR203 -11-4X728	102	76	51	10	19	2	16	ACLR203 -11	RUBBER-4X729	PFL-4X730Z
17	ACLR203 -17m-4X728										
3/4	ACLR204 -12-4X729										
20	ACLR204 -20m-4X729	4 1/2	3 3/8	2 1/2	0.451	3/4	0.062	3/4	ACLR204 -12	RUBBER-4X730	PFL-4X730Z
13/16	ACLR205 -13-4X730										
7/8	ACLR205 -14-4X730	4 1/2	3 3/8	2 1/2	0.451	3/4	0.062	3/4	ACLR205 -13	RUBBER-4X730	PFL-4X730Z
15/16	ACLR205 -15-4X730										
1	ACLR205 -16-4X730										
25	ACLR205 -25m-4X730										

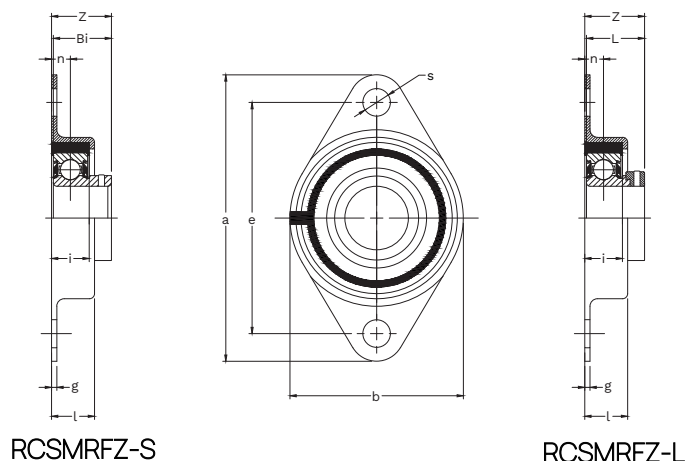
- Soporte de acero estampado con recubrimiento zincado para exigencias leves
- Rodamiento con revestimiento de caucho que reduce ruidos, vibraciones y disipa la electricidad estática
- Montaje bajo perfil diseñado para espacios reducidos
- Rodamiento de anillo interior extendido hacia un lado
- Unidad no relubricable
- Sello estándar: RW (para más opciones ver página 4)



Ø Interior	Código BPB	a	e	b	g	s	l	Z	Bi	g1	G	f	Ø Bulón	Rodamiento	Soporte	Peso Total
pulg. mm.		pulg. mm.	pulg. mm.	pulg. mm.	pulg. mm.	pulg. mm.	pulg. mm.	pulg. mm.	pulg. mm.	pulg. mm.	pulg. mm.	pulg. mm.				kg.
1/2	ASLR201 -8															0,27
12	ASLR201 -12															0,27
9/16	ASLR202 -9	3 3/16	2 1/2	2 5/16	0.074	9/32	0.591	0.96	0.89	0.172	0.197	1.574	1/4	ASLR201 -8		0,27
5/8	ASLR202 -10	80.96	63.5	58.74	1.88	7.14	15.0	24.38	22.50	4.38	5.0	40.0		ASLR201 -12	PFL-3Z-FM	0,27
15	ASLR202 -15													ASLR202 -9		0,27
11/16	ASLR203 -11													ASLR202 -10		0,27
17	ASLR203 -17													ASLR202 -15		0,27
3/4	ASLR204 -12	3 9/16	2 13/16	2 5/8	0.074	11/32	0.591	1.06	0.98	0.226	0.177	1.850	5/16	ASLR203 -11		0,32
13/16	ASLR204 -13	90.5	71.4	66.7	1.9	8.7	15.0	26.90	25.00	5.7	4.5	47.0		ASLR203 -17	PFL-4Z-FM	0,32
20	ASLR204 -20													ASLR204 -12		0,32
3/4	ASLR205 -12													ASLR204 -13		0,36
13/16	ASLR205 -13													ASLR204 -20		0,36
7/8	ASLR205 -14	3 3/4	3	2 51/64	0.074	11/32	0.682	1.14	1.06	0.192	0.196	2.047	5/16	ASLR205 -12		0,33
15/16	ASLR205 -15	95.3	76.2	71.0	1.9	8.7	17.3	28.90	27.00	4.9	5.0	52.0		ASLR205 -13	PFL-5Z-FM	0,33
1	ASLR205 -16													ASLR205 -14		0,33
25	ASLR205 -25													ASLR205 -15		0,33
1 1/16	ASLR206 -17													ASLR205 -16		0,38
1 1/8	ASLR206 -18	4 7/16	3 9/16	3 1/4	0.089	13/32	0.709	1.27	1.18	0.2779	0.285	2.440	3/8	ASLR205 -25		0,38
1 3/16	ASLR206 -19													ASLR206 -17		0,38
1 1/4(s)	ASLR206 -20	112.7	90.5	82.6	2.3	10.3	18.0	32.30	30.00	7.1	7.24	62.0		ASLR206 -18	PFL-6Z-FM	0,34
30	ASLR206 -30													ASLR206 -19		0,32
														ASLR206 -20		0,32
														ASLR206 -30		0,32

Ø Interior	Código BPB	a	e	b	g	s	l	Z	Bi	g1	G	f	Ø Bulón	Rodamiento	Soporte
pulg. mm.		pulg. mm.	pulg. mm.	pulg. mm.	pulg. mm.	pulg. mm.	pulg. mm.	pulg. mm.	pulg. mm.	pulg. mm.	pulg. mm.	pulg. mm.			
3/4	ASLR205 -12														
13/16	ASLR205 -13														
7/8	ASLR205 -14	4 1/8	3 1/4	2 1/4	0.062	7/16	0.661	1.13	1.06	0.213	0.1968	2.047	3/8	ASLR205 -12	
15/16	ASLR205 -15	104.8	82.6	57.2	1.6	11.1	16.8	28.60	27.00	4.9	5.0	52.0		ASLR205 -13	PFL-5Z
1	ASLR205 -16													ASLR205 -14	
25	ASLR205 -25													ASLR205 -15	
														ASLR205 -16	
														ASLR205 -25	

- Soporte de acero estampado con recubrimiento zincado para exigencias leves
- Rodamiento con revestimiento de caucho que reduce ruidos, vibraciones y disipa la electricidad estática
- Rodamiento de anillo interior extendido hacia un lado
- Unidad no relubricable
- Sello estándar: RW (para más opciones ver página 4)



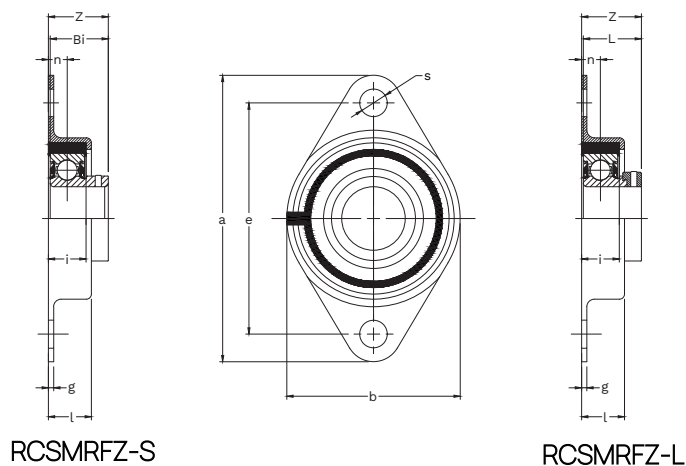
RCSMRFZ-S

RCSMRFZ-L

Ø Interior	Código BPB	a	e	b1	b	g	i	l	s	Z	Bi	n	Ø Bulón	Rodamiento	Soporte	Goma
pulg. mm.		pulg. mm.	pulg. mm.	pulg. mm.	pulg. mm.	pulg. mm.	pulg. mm.	pulg. mm.	pulg. mm.	pulg. mm.	pulg. mm.	pulg. mm.				
1/2	RCSMRFZ -8													ASLR201 -8		
1/2	RCSMRFZ -8													ASLR201 -12		
9/16	RCSMRFZ -9	4 1/2	3 5/8	2 41/64	2 45/64	0.083	17/32	1 1/16	7/16	1.14	0.886	0.256	3/8	ASLR202 -9	RCSM-10	RF-5Z
5/8	RCSMRFZ -10	114	92	67	69	2.1	13	27	11	29.00	22.50	6.50		ASLR202 -10		
15	RCSMRFZ -15													ASLR202 -15		
11/16	RCSMRFZ -11													ASLR203 -11		
17	RCSMRFZ -17													ASLR203 -17		
3/4	RCSMRFZ -12	4 1/2	3 5/8	2 41/64	2 45/64	0.083	17/32	1 1/16	7/16	1.20	0.984	0.295	3/8	ASLR204 -12	RCSM-12	RF-5Z
13/16	RCSMRFZ -13	114	92	67	69	2.1	13	27	11	30.50	25.00	7.50		ASLR204 -13		
20	RCSMRFZ -20													ASLR204 -20		
3/4	RCSMRFZ -12													ASLR205 -12		
13/16	RCSMRFZ -13													ASLR205 -13		
7/8	RCSMRFZ -14	4 1/2	3 5/8	2 41/64	2 45/64	0.083	17/32	1 1/16	7/16	1.28	1.063	0.295	3/8	ASLR205 -14	RCSM-16	RF-5Z
15/16	RCSMRFZ -15	114	92	67	69	2.1	13	27	11	32.50	27.00	7.50		ASLR205 -15		
1	RCSMRFZ -16													ASLR205 -16		
25	RCSMRFZ -25													ASLR205 -25		
1 1/16	RCSMRFZ -17													ASLR206 -17		
1 1/8	RCSMRFZ -18	5 3/8	4 3/8	3 1/4	3 1/2	89	0.083	41/64	1 1/4	1.46	1.181	0.354	7/16	ASLR206 -18	RCSM-19	RF-6Z
1 3/16	RCSMRFZ -19	137	111	83		2.1	16	32	13	37.00	30.00	9.00		ASLR206 -19		
1 1/4(s)	RCSMRFZ -20													ASLR206 -20		
30	RCSMRFZ -30													ASLR206 -30		

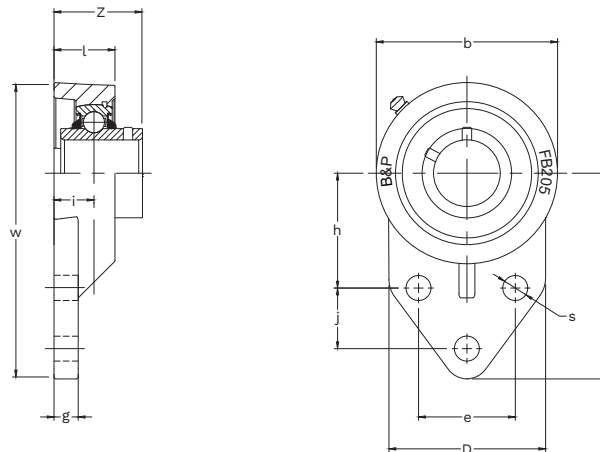
Soporte Brida

Acero Estampado de 2 Agujeros con Aislante de Goma /
Serie RCSRMRFZ-S / RCSRMRFZ-L



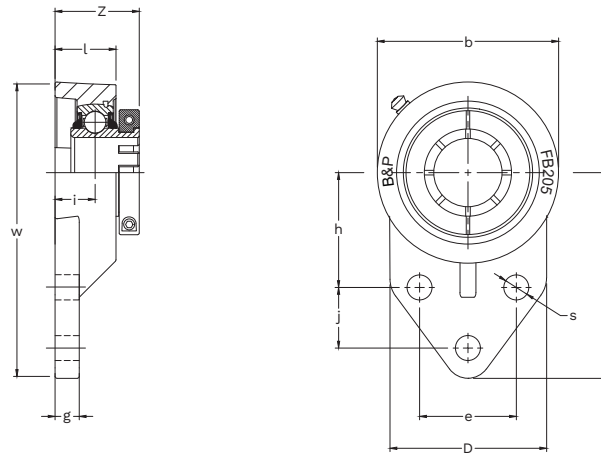
Ø Interior		Código BPB	a	e	b1	b	g	i	l	s	Z	L	n	Ø Bulón	Rodamiento	Soporte	Goma
pulg.	mm.		pulg.	pulg.	pulg.	pulg.	pulg.	pulg.	pulg.	pulg.	pulg.	pulg.	pulg.				
1/2	12	RCSRMRFZ -8															
		RCSRMRFZ -12															
9/16		RCSRMRFZ -9	4 1/2	3 5/8	2 41/64	2 45/64	0.083	17/32	1 1/16	7/16	1.38	1.126	0.256	3/8			
5/8		RCSRMRFZ -10	114	92	67	69	2.1	13	27	11	35.10	28.60	6.50		RCSM-10	RF-5Z	
		RCSRMRFZ -15															
11/16		RCSRMRFZ -11															
		RCSRMRFZ -17															
3/4		RCSRMRFZ -12	4 1/2	3 5/8	2 41/64	2 45/64	0.083	17/32	1 1/16	7/16	1.44	1.220	0.295	3/8			
	20	RCSRMRFZ -20	114	92	67	69	2.1	13	27	11	36.50	31.00	7.50		RCSM-12	RF-5Z	
13/16		RCSRMRFZ -13															
7/8		RCSRMRFZ -14	4 1/2	3 5/8	2 41/64	2 45/64	0.083	17/32	1 1/16	7/16	1.44	1.220	0.295	3/8			
15/16		RCSRMRFZ -15	114	92	67	69	2.1	13	27	11	36.50	31.00	7.50		RCSM-16	RF-5Z	
1		RCSRMRFZ -16															
	25	RCSRMRFZ -25															
1 1/16		RCSRMRFZ -17															
1 1/8		RCSRMRFZ -18	5 3/8	4 3/8	3 1/4	3 1/2	0.083	41/64	1 1/4	1/2	1.68	1.406	0.354	7/16			
1 3/16		RCSRMRFZ -19	137	111	83	89	2.1	16	32	13	42.70	35.70	9.00		RCSM-19	RF-6Z	
1 1/4(s)		RCSRMRFZ -20															
	30	RCSRMRFZ -30															
1 1/16		LRCSRMRFZ -17															
1 1/8		LRCSRMRFZ -18	4 1/2	3 5/8	2 41/64	2 45/64	0.083	17/32	1 1/16	7/16	0.83	1.031	0.256	3/8			
1 3/16		LRCSRMRFZ -19	114	92	67	69	2.1	1.3	27	11	21.00	26.20	6.50		LRCSM-19	RF-5Z	
1 1/4		LRCSRMRFZ -20															

- Fundición de alta calidad con elevada resistencia mecánica
- Soporte de base sólida para mayor resistencia
- Rodamiento de anillo interior extendido hacia ambos lados
- Relubricable con pin antirrotación
- Sello estándar: DBL (para más opciones ver página 4)



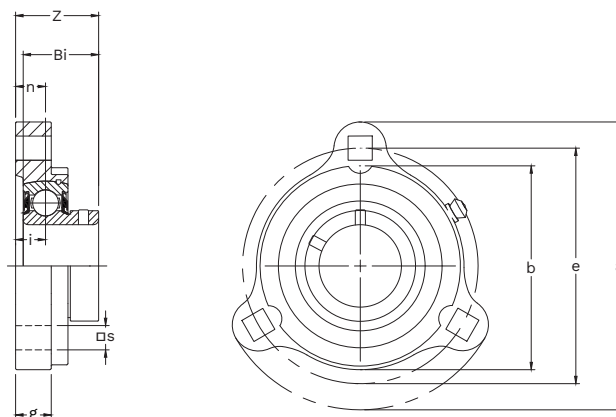
Ø Interior	Código BPB	W	A	b	D	i	l	s	g	h	j	e	Z	Ø Bulón	Rodamiento	Soporte	Peso Total
pulg. mm.		pulg. mm.	pulg. mm.	pulg. mm.	pulg. mm.	pulg. mm.	pulg. mm.	pulg. mm.	pulg. mm.	pulg. mm.	pulg. mm.	pulg. mm.	pulg. mm.				kg.
1/2	SABFB201 -8																0,54
12	SABFB201 -12																0,49
9/16	SABFB202 -9	4 1/4	3	2 1/2	2 3/8	5/8	1	25/64	5/16	1 11/16	7/8	1 1/2	1,35	5/16	SAB201 -8 SAB201 -12 SAB202 -9	FB-204	0,52
5/8	SABFB202 -10	108.0	76.2	63.5	60.3	15.9	25.4	9.9	8.0	42.9	22.2	38.1	34.2		SAB202 -10		0,52
	SABFB202 -15														SAB202 -15		0,54
11/16	SABFB203 -11														SAB203 -11		0,51
17	SABFB203 -17														SAB203 -17		0,52
3/4	SABFB204 -12	4 1/4	3	2 1/2	2 3/8	5/8	1	25/64	5/16	1 11/16	7/8	1 1/2	1,35	5/16	SAB204 -12	FB-204	0,50
13/16	SABFB204 -13	108.0	76.2	63.5	60.3	15.9	25.4	9.9	8.0	42.9	22.2	38.1	34.2		SAB204 -13		0,50
	SABFB204 -20														SAB204 -20		0,50
13/16	SABFB205 -13														SAB205 -13	FB-205	0,67
7/8	SABFB205 -14	4 3/4	3 3/8	2 3/4	2 1/2	21/32	1 5/64	25/64	3/8	1 13/16	1 1/8	1 5/8	1,43	5/16	SAB205 -14		0,67
15/16	SABFB205 -15	120.7	85.7	69.9	63.5	16.7	27.2	9.9	9.5	46.0	28.6	41.3	36.4		SAB205 -15		0,65
1	SABFB205 -16														SAB205 -16		0,64
	SABFB205 -25														SAB205 -25		0,64
11/16	SABFB206 -17														SAB206 -17	FB-206	1,01
1 1/8	SABFB206 -18	5 3/8	3 3/4	3 1/4	2 3/4	47/64	1 7/64	25/64	3/8	2 1/16	1 1/4	1 7/8	1,61	5/16	SAB206 -18		0,99
1 3/16	SABFB206 -19	136.5	95.3	82.6	69.9	18.7	28.2	9.9	9.5	52.4	31.8	47.6	40.9		SAB206 -19		0,97
1 1/4(s)	SABFB206 -20														SAB206 -20		0,96
	SABFB206 -30														SAB206 -30		0,96
1 1/4	SABFB207 -20														SAB207 -20	FB-207	1,44
1 5/16	SABFB207 -21	6 1/8	4 1/4	3 3/4	3 1/4	53/64	1 1/4	33/64	1/2	2 3/8	1 1/4	2	1,83	7/16	SAB207 -21		1,42
1 3/8	SABFB207 -22	155.6	108.0	95.3	82.6	21.0	32.0	13.1	12.7	60.3	31.8	50.8	46.4		SAB207 -22		1,40
1 7/16	SABFB207 -23														SAB207 -23		1,38
	SABFB207 -35														SAB207 -35		1,38
1 1/2	SABFB208 -24	6 15/32	4 1/2	3 15/16	3 1/16	53/64	1 13/32	15/32	5/8	2 3/8	1 5/8	1 31/32	2,02	3/8	SAB208 -24	FB-208	1,64
1 9/16	SABFB208 -25	164.3	114.3	100.0	77.8	21.0	35.7	11.9	15.9	60.3	41.3	50.0	51.2		SAB208 -25		1,60
	SABFB208 -40														SAB208 -40		1,59
1 5/8	SABFB209 -26														SAB209 -26	FB-209	1,95
1 11/16	SABFB209 -27	6 27/32	4 3/4	4 3/16	3 5/32	53/64	1 1/2	15/32	23/32	2 9/16	1 11/16	2 1/8	2,02	3/8	SAB209 -27		1,91
1 3/4	SABFB209 -28	173.9	120.7	106.4	80.2	21.0	38.0	11.9	18.3	65.1	42.9	54.0	51.2		SAB209 -28		1,87
	SABFB209 -45														SAB209 -45		1,85
1 13/16	SABFB210 -29														SAB210 -29	FB-210	2,28
1 7/8	SABFB210 -30	7 1/2	5 3/16	4 5/8	4	53/64	1 1/2	33/64	1/2	2 15/16	1 5/8	2 3/4	2,11	7/16	SAB210 -30		2,28
1 15/16	SABFB210 -31	190.5	131.8	117.5	101.6	21.0	38.0	13.1	12.7	74.6	41.3	69.9	53.6		SAB210 -31		2,23
2(s)	SABFB210 -32														SAB210 -32		2,19
50	SABFB210 -50														SAB210 -50		2,19

- Fundición de alta calidad con elevada resistencia mecánica
- Soporte de base sólida para mayor resistencia
- Rodamiento de anillo interior extendido hacia ambos lados
- Relubricable con pin antirrotación
- Anillo interior y exterior recubiertos con acabado negro
- Sello estándar: DBL (para más opciones ver página 4)



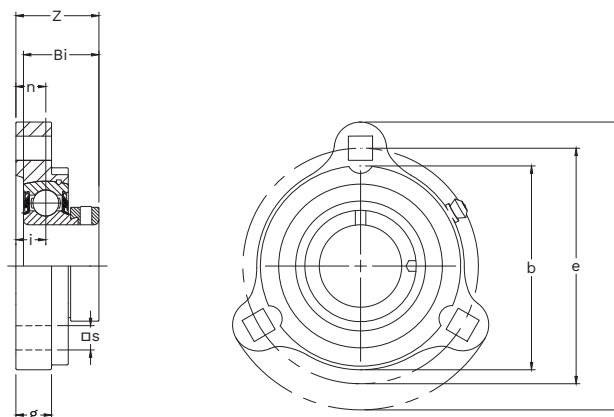
Ø Interior		Código BPB	W	A	b	D	i	l	s	g	h	j	e	Z	Ø Bulón	Rodamiento	Soporte
pulg.	mm.		pulg.	pulg.	pulg.	pulg.	pulg.	pulg.	pulg.	pulg.	pulg.	pulg.	pulg.	pulg.			
3/4		SLFB204 -12	4 1/4	3	2 1/2	2 3/8	5/8	1	25/64	5/16	1 11/16	7/8	1 1/2	1 1/2	5/16	SL204 -12	FB-204
13/16		SLFB204 -13	108.0	76.2	63.5	60.3	15.9	25.4	9.9	8.0	42.9	22.2	38.1	38.1		SL204 -13	
20		SLFB204 -20														SL204 -20	
13/16		SLFB205 -13	4 3/4	3 3/8	2 3/4	2 1/2	21/32	1 5/64	25/64	3/8	1 13/16	1 1/8	1 5/8	1.61	5/16	SL205 -13	FB-205
7/8		SLFB205 -14	120.7	85.7	69.9	63.5	16.7	27.2	9.9	9.5	46.0	46.0	41.3	40.8		SL205 -14	
15/16		SLFB205 -15														SL205 -15	
1		SLFB205 -16														SL205 -16	
25		SLFB205 -25														SL205 -25	
1 1/16		SLFB206 -17	5 3/8	3 3/4	3 1/4	2 3/4	47/64	1 7/64	25/64	3/8	2 1/16	1 1/4	1 7/8	1.76	5/16	SL206 -17	FB-206
1 1/8		SLFB206 -18	136.5	95.3	82.6	69.9	18.7	28.2	9.9	9.5	52.4	31.8	47.6	44.7		SL206 -18	
1 3/16		SLFB206 -19														SL206 -19	
1 1/4(s)		SLFB206 -20														SL206 -20	
30		SLFB206 -30														SL206 -30	
1 1/4		SLFB207 -20	6 1/8	4 1/4	3 3/4	3 1/4	53/64	1 1/4	33/64	1/2	2 3/8	1 1/4	2	2.01	7/16	SL207 -20	FB-207
1 5/16		SLFB207 -21	155.6	108.0	95.3	82.6	21.0	32.0	13.1	12.7	60.3	31.8	50.8	51.0		SL207 -21	
1 3/8		SLFB207 -22														SL207 -22	
1 7/16		SLFB207 -23														SL207 -23	
35		SLFB207 -35														SL207 -35	
1 1/2		SLFB208 -24	6 15/32	4 1/2	3 15/16	3 1/16	53/64	1 13/32	15/32	5/8	2 3/8	1 5/8	1 31/32	2.19	3/8	SL208 -24	FB-208
1 9/16		SLFB208 -25	164.3	114.3	100.0	77.8	21.0	35.7	11.9	15.9	60.3	41.3	40.0	55.7		SL208 -25	
40		SLFB208 -40														SL208 -40	
1 5/8		SLFB209 -26	6 27/32	4 3/4	4 3/16	3 5/32	53/64	1 1/2	15/32	23/32	2 9/16	1 11/16	2 1/8	2.20	3/8	SL209 -26	FB-209
1 11/16		SLFB209 -27	173.9	120.7	106.4	80.2	21.0	38.0	11.9	18.3	65.1	42.9	54.0	55.9		SL209 -27	
1 3/4		SLFB209 -28														SL209 -28	
45		SLFB209 -45														SL209 -45	
1 13/16		SLFB210 -29	7 1/2	5 3/16	4 5/8	4	53/64	1 1/2	33/64	1/2	2 15/16	1 5/8	2 3/4	2.35	7/16	SL210 -29	FB-210
1 7/8		SLFB210 -30	190.5	131.8	117.5	101.6	21.0	38.0	13.1	12.7	74.6	41.3	69.9	59.6		SL210 -30	
1 15/16		SLFB210 -31														SL210 -31	
2(s)		SLFB210 -32														SL210 -32	
50		SLFB210 -50														SL210 -50	

- Fundición de alta calidad con elevada resistencia mecánica
- Soporte de base sólida para mayor resistencia
- Rodamiento de anillo interior extendido hacia un lado
- Relubricable con pin antirrotación
- Sello estándar: RW (para más opciones ver página 4)



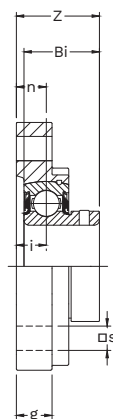
Ø Interior	Código BPB	W	A	b	D	i	l	s	g	h	j	e	Z	Ø Bulón	Rodamiento	Soporte
pulg.		pulg.	pulg.	pulg.	pulg.	pulg.	pulg.	pulg.	pulg.	pulg.	pulg.	pulg.	pulg.			
mm.		mm.	mm.	mm.	mm.	mm.	mm.	mm.	mm.	mm.	mm.	mm.	mm.			
3/4 13/16 20	SLFB204 -12 SLFB204 -13 SLFB204 -20	4 1/4 108.0	3 76.2	2 1/2 63.5	2 3/8 60.3	5/8 15.9	1 25.4	25/64 9.9	5/16 8.0	1 11/16 42.9	7/8 22.2	1 1/2 38.1	1 1/2 38.1	5/16	SL204 -12 SL204 -13 SL204 -20	FB-204
13/16 7/8 15/16 1 25	SLFB205 -13 SLFB205 -14 SLFB205 -15 SLFB205 -16 SLFB205 -25	4 3/4 120.7	3 3/8 85.7	2 3/4 69.9	2 1/2 63.5	21/32 16.7	1 5/64 27.2	25/64 9.9	3/8 9.5	1 13/16 46.0	1 1/8 46.0	1 5/8 41.3	1.61 40.8	5/16	SL205 -13 SL205 -14 SL205 -15 SL205 -16 SL205 -25	FB-205
1 1/16 1 1/8 1 3/16 1 1/4(s) 30	SLFB206 -17 SLFB206 -18 SLFB206 -19 SLFB206 -20 SLFB206 -30	5 3/8 136.5	3 3/4 95.3	3 1/4 82.6	2 3/4 69.9	47/64 18.7	1 7/64 28.2	25/64 9.9	3/8 9.5	2 1/16 52.4	1 1/4 31.8	1 7/8 47.6	1.76 44.7	5/16	SL206 -17 SL206 -18 SL206 -19 SL206 -20 SL206 -30	FB-206
1 1/4 1 5/16 1 3/8 1 7/16 35	SLFB207 -20 SLFB207 -21 SLFB207 -22 SLFB207 -23 SLFB207 -35	6 1/8 155.6	4 1/4 108.0	3 3/4 95.3	3 1/4 82.6	53/64 21.0	1 1/4 32.0	33/64 13.1	1/2 12.7	2 3/8 60.3	1 1/4 31.8	2 50.8	2.01 51.0	7/16	SL207 -20 SL207 -21 SL207 -22 SL207 -23 SL207 -35	FB-207
1 1/2 1 9/16 40	SLFB208 -24 SLFB208 -25 SLFB208 -40	6 15/32 164.3	4 1/2 114.3	3 15/16 100.0	3 1/16 77.8	53/64 21.0	1 13/32 35.7	15/32 11.9	5/8 15.9	2 3/8 60.3	1 5/8 41.3	1 31/32 40.0	2.19 55.7	3/8	SL208 -24 SL208 -25 SL208 -40	FB-208
1 5/8 1 11/16 1 3/4 45	SLFB209 -26 SLFB209 -27 SLFB209 -28 SLFB209 -45	6 27/32 173.9	4 3/4 120.7	4 3/16 106.4	3 5/32 80.2	53/64 21.0	1 1/2 38.0	15/32 11.9	23/32 18.3	2 9/16 65.1	1 11/16 42.9	2 1/8 54.0	2.20 55.9	3/8	SL209 -26 SL209 -27 SL209 -28 SL209 -45	FB-209
1 13/16 1 7/8 1 15/16 2(s) 50	SLFB210 -29 SLFB210 -30 SLFB210 -31 SLFB210 -32 SLFB210 -50	7 1/2 190.5	5 3/16 131.8	4 5/8 117.5	4 101.6	53/64 21.0	1 1/2 38.0	33/64 13.1	1/2 12.7	2 15/16 74.6	1 5/8 41.3	2 3/4 69.9	2.35 59.6	7/16	SL210 -29 SL210 -30 SL210 -31 SL210 -32 SL210 -50	FB-210

- Fundición de alta calidad con elevada resistencia mecánica
- Soporte de base sólida para mayor resistencia
- Rodamiento de anillo interior extendido hacia un lado
- Relubricable con pin antirrotación
- Sello estándar: RW (para más opciones ver página 4)

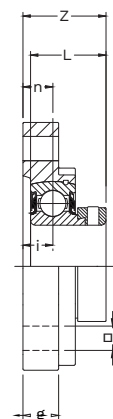
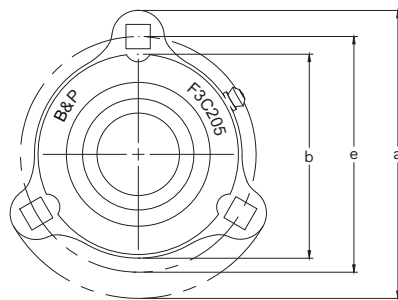


Ø Interior	Código BPB	a	e	i	b	d	g	s	Z	L	n	Ø Bulón	Rodamiento	Soporte	Peso Total
pulg. mm.		pulg. mm.	pulg. mm.	pulg. mm.	pulg. mm.	pulg. mm.	pulg. mm.	pulg. mm.	pulg. mm.	pulg. mm.	pulg. mm.				kg.
1/2	ACLF3X201 -8														0,20
12	ACLF3X201 -12														0,20
9/16	ACLF3X202 -9	3 3/16	2 1/2	0.318	2 3/32	1 19/32	13/32	9/32	1.23	1.126	0.256	1/4	ACL201 -8 ACL201 -12 ACL202 -9	F3X-203	0,19
5/8	ACLF3X202 -10	80.9	63.5	9.10	53.2	40.5	10.3	7.1	31.2	28.600	6.50		ACL202 -10		0,19
11/16	ACLF3X202 -15												ACL202 -15		0,18
	ACLF3X203 -11												ACL203 -11		0,18
17	ACLF3X203 -17												ACL203 -17		0,18
3/4	ACLF3X204 -12	3 9/16	2 13/16	0.437	2 13/64	1 25/32	7/16	11/32	1.36	1.220	0.295	5/16	ACL204 -12	F3X-204	0,33
20	ACLF3X204 -20	90.5	71.4	11.10	55.9	45.2	11.1	8.7	34.6	31.000	7.50		ACL204 -20		0,33
13/16	ACLF3X205 -13												ACL205 -13		0,36
7/8	ACLF3X205 -14	3 3/4	3	0.437	2 13/16	1 7/8	1/2	11/32	1.36	1.220	0.295	5/16	ACL205 -14	F3X-205	0,36
15/16	ACLF3X205 -15	95.3	76.2	11.10	71.4	47.6	12.7	8.7	34.6	31.000	7.50		ACL205 -15		0,36
1	ACLF3X205 -16												ACL205 -16		0,36
	ACLF3X205 -25												ACL205 -25		0,36
1 1/16	ACLF3X206 -17												ACL206 -17		0,55
1 1/8	ACLF3X206 -18	4 9/16	3 9/16	0.437	3	2 9/32	19/32	13/32	1.49	1.405	0.354	3/8	ACL206 -18	F3X-206	0,55
1 3/16	ACLF3X206 -19	115.9	90.5	11.10	76.2	57.9	15.1	10.3	37.8	35.700	9.00		ACL206 -19		0,55
1 1/4(s)	ACLF3X206 -20												ACL206 -20		0,55
	ACLF3X206 -30												ACL206 -30		0,55
1 1/4	ACLF3X207 -20												ACL207 -20		0,81
1 5/16	ACLF3X207 -21	4 13/16	3 15/16	1/2	3 15/32	2 13/32	19/32	13/32	1.66	1.531	0.374	3/8	ACL207 -21	F3X-207	0,81
1 3/8	ACLF3X207 -22	122.2	100.0	12.70	88.1	61.1	15.1	10.3	42.1	38.900	9.50		ACL207 -22		0,81
1 7/16	ACLF3X207 -23												ACL207 -23		0,81
35	ACLF3X207 -35												ACL207 -35		0,81

- Fundición de alta calidad con elevada resistencia mecánica
- Soporte de base sólida para mayor resistencia
- Rodamiento de anillo interior extendido hacia un lado
- Relubricable con pin antirrotación
- Sello estándar: RW (para más opciones ver página 4)



ASLF3C200



ACLF3C200

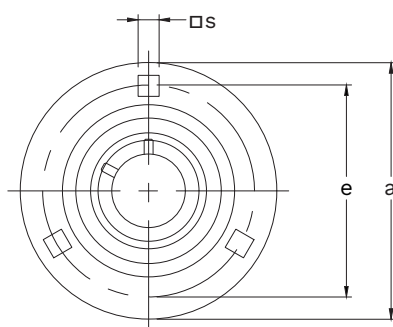
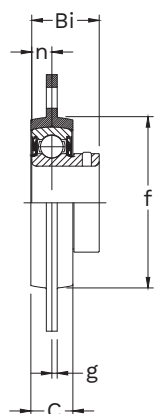
Ø Interior	Código BPB	a	e	i	b	d	g	s	Z	Bi	n	Ø Bulón	Rodamiento	Soporte
pulg. mm.		pulg. mm.	pulg. mm.	pulg. mm.	pulg. mm.	pulg. mm.	pulg. mm.	pulg. mm.	pulg. mm.	pulg. mm.	pulg. mm.			
3/4 13/16 20	ASLF3C204 -12 ASLF3C204 -13 ASLF3C204 -20	3 9/16 90.5	2 13/16 71.4	0.344 8.73	1 25/32 66.7	1 25/32 45.2	11/16 17.5	11/32 8.7	1.03 26.2	0.984 25.000	0.295 7.50	5/16	ASL204 -12 ASL204 -13 ASL204 -20	F3C-204
3/4 13/16 7/8 15/16 1	ASLF3C205 -12 ASLF3C205 -13 ASLF3C205 -14 ASLF3C205 -15 ASLF3C205 -16 ASLF3C205 -25	3 3/4 95.3	3 76.2	0.373 9.47	2 51/64 71.0	1 7/8 47.6	11/16 17.5	11/32 8.7	1.14 29.0	1.063 27.000	0.295 7.50	5/16	ASL205 -12 ASL205 -13 ASL205 -14 ASL205 -15 ASL205 -16 ASL205 -25	F3C-205
1 1/16 1 1/8 1 3/16 1 1/4(s) 30	ASLF3C206 -17 ASLF3C206 -18 ASLF3C206 -19 ASLF3C206 -20 ASLF3C206 -30	4 7/16 112.7	3 9/16 90.5	0.462 11.73	3 5/16 84.1	2 7/32 56.4	13/16 20.6	13/32 10.3	1.29 32.7	1.181 30.000	0.354 9.00	3/8	ASL206 -17 ASL206 -18 ASL206 -19 ASL206 -20 ASL206 -30	F3C-206
1 1/4 1 5/16 1 3/8 1 7/16 35	ASLF3C207 -20 ASLF3C207 -21 ASLF3C207 -22 ASLF3C207 -23 ASLF3C207 -35	4 15/16 125.4	3 15/16 100.0	0.497 12.62	3 11/16 93.7	2 15/32 62.7	7/8 22.2	13/32 10.3	1.38 35.1	1.259 32.000	0.374 9.50	3/8	ASL207 -20 ASL207 -21 ASL207 -22 ASL207 -23 ASL207 -35	F3C-207

Ø Interior	Código BPB	a	e	i	b	d	g	s	Z	L	n	Ø Bulón	Rodamiento	Soporte
pulg. mm.		pulg. mm.	pulg. mm.	pulg. mm.	pulg. mm.	pulg. mm.	pulg. mm.	pulg. mm.	pulg. mm.	pulg. mm.	pulg. mm.			
3/4 20	ACLF3C204 -12 ACLF3C204 -20	3 9/16 90.5	2 13/16 71.4	0.344 8.73	1 25/32 66.7	1 25/32 45.2	11/16 17.5	11/32 8.7	1.27 32.2	1.220 31.000	0.295 7.50	5/16	ACL204 -12 ACL204 -20	F3C-204
13/16 7/8 15/16 1	ACLF3C205 -13 ACLF3C205 -14 ACLF3C205 -15 ACLF3C205 -16 ACLF3C205 -25	3 3/4 95.3	3 76.2	0.373 9.47	2 51/64 71.0	1 7/8 47.6	11/16 17.5	11/32 8.7	1.30 33.0	1.220 31.000	0.295 7.50	5/16	ACL205 -13 ACL205 -14 ACL205 -15 ACL205 -16 ACL205 -25	F3C-205
1 1/16 1 1/8 1 3/16 1 1/4(s) 30	ACLF3C206 -17 ACLF3C206 -18 ACLF3C206 -19 ACLF3C206 -20 ACLF3C206 -30	4 7/16 112.7	3 9/16 90.5	0.462 11.73	3 5/16 84.1	2 7/32 56.4	13/16 20.6	13/32 10.3	1.51 38.4	1.405 35.700	0.54 9.00	3/8	ACL206 -17 ACL206 -18 ACL206 -19 ACL206 -20 ACL206 -30	F3C-206
1 1/4 1 5/16 1 3/8 1 7/16 35	ACLF3C207 -20 ACLF3C207 -21 ACLF3C207 -22 ACLF3C207 -23 ACLF3C207 -35	4 15/16 125.4	3 15/16 100.0	0.497 12.62	3 11/16 93.7	2 15/32 62.7	7/8 22.2	13/32 10.3	1.65 42.0	1.531 38.900	0.374 9.50	3/8	ACL207 -20 ACL207 -21 ACL207 -22 ACL207 -23 ACL207 -35	F3C-207

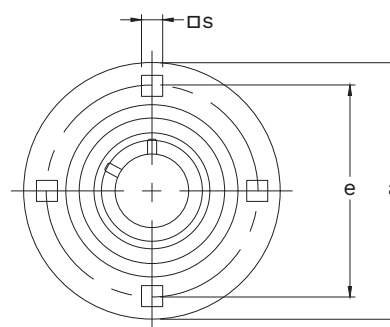
Soporte Brida

Acero Estampado / Serie ASLPFZ200 (3 Agujeros Cuadrados)
 Serie ASLPFFZ200 (4 Agujeros Cuadrados) / Fijación por Prisionero

- Soporte de acero estampado con recubrimiento zincado para exigencias leves
- Rodamiento de anillo interior extendido hacia un lado
- Unidad no relubricable
- Sello estándar: RW (para más opciones ver página 4)



ASLPFZ200

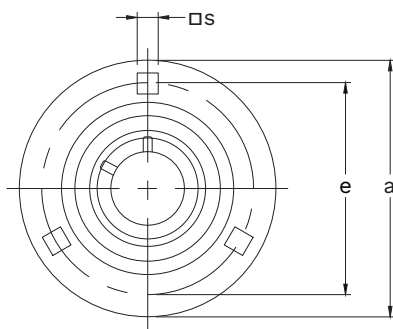
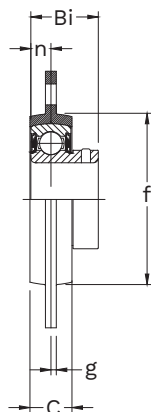


ASLPFFZ200

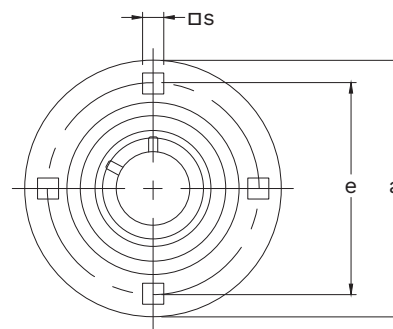
Ø Interior	Código BPB	a	e	g	c	s	f	Bi	n	Ø Bulón	Rodamiento	Soporte	Peso Total
pulg. mm.		pulg. mm.	pulg. mm.	pulg. mm.	pulg. mm.	pulg. mm.	pulg. mm.	pulg. mm.	pulg. mm.				kg.
1/2	ASLPFZ201 -8												0,17
12	ASLPFZ201 -12												0,17
9/16	ASLPFZ202 -9	3 3/16	2 1/2	0.074	9/16	9/32	1 15/16	0.885	0.256	1/4	ASL201 -8 ASL201 -12 ASL202 -9	PF-3Z	0,16
5/8	ASLPFZ202 -10	81.00	64.00	1.90	14.00	7.00	49.00	22.500	6.50	ASL202 -10	0,16		
11/16	ASLPFZ202 -15									ASL202 -15	0,15		
17	ASLPFZ203 -11									ASL203 -11	0,15		
	ASLPFZ203 -17										ASL203 -17		0,15
3/4	ASLPFZ204 -12	3 9/16	2 13/16	0.083	5/8	11/32	2 3/16	0.984	0.295	5/16	ASL204 -12	PF-4Z	0,30
13/16	ASLPFZ204 -13	90.00	71.00	2.10	16.00	9.00	56.00	25.000	7.50	ASL204 -13	0,30		
20	ASLPFZ204 -20									ASL204 -20	0,30		
3/4	ASLPFZ205 -12										ASL205 -12	PF-5Z	0,45
13/16	ASLPFZ205 -13										ASL205 -13		0,45
7/8	ASLPFZ205 -14	3 3/4	3	0.083	11/16	11/32	2 3/8	1.063	0.295	5/16	ASL205 -14		0,34
15/16	ASLPFZ205 -15	95.00	76.00	2.10	17.00	9.00	66.00	27.000	7.50	ASL205 -15	0,34		
1	ASLPFZ205 -16										ASL205 -16		0,34
25	ASLPFZ205 -25										ASL205 -25		0,34
1 1/16	ASLPFZ206 -17										ASL206 -17	PF-6Z	0,52
1 1/8	ASLPFZ206 -18										ASL206 -18		0,52
1 3/16	ASLPFZ206 -19	4 7/16	3 9/16	0.104	11/16	13/32	2 13/16	1.181	0.354	3/8	ASL206 -19		0,52
1 1/4(s)	ASLPFZ206 -20	113.00	90.00	2.60	17.00	10.00	71.00	30.000	9.00	ASL206 -20	0,45		
30	ASLPFZ206 -30										ASL206 -30		0,45
1 1/4	ASLPFZ207 -20										ASL207 -20	PF-7Z	0,90
1 5/16	ASLPFZ207 -21										ASL207 -21		0,90
1 3/8	ASLPFZ207 -22	4 13/16	3 15/16	0.104	3/4	13/32	3 3/16	1.259	0.374	3/8	ASL207 -22		0,84
1 7/16	ASLPFZ207 -23	122.00	100.00	2.60	19.00	10.00	81.00	32.000	9.50		ASL207 -23		0,78
35	ASLPFZ207 -35										ASL207 -35		

Soporte Brida

Acero Estampado / Serie ASLPFZ200 (3 Agujeros Cuadrados)
Serie ASLPFFZ200 (4 Agujeros Cuadrados) / Fijación por Prisionero



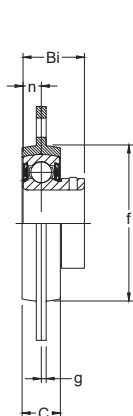
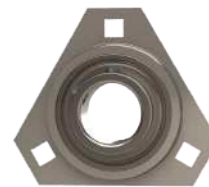
ASLPFZ200



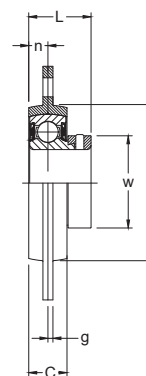
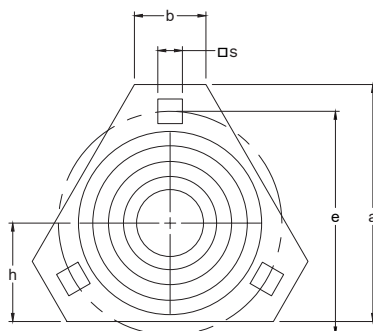
ASLPFFZ200

Ø Interior	Código BPB	a	e	g	c	s	f	Bi	n	Ø Bulón	Rodamiento	Soporte	Peso Total
													kg.
pulg.		pulg.	pulg.	pulg.	pulg.	pulg.	pulg.	pulg.	pulg.				
mm.		mm.	mm.	mm.	mm.	mm.	mm.	mm.	mm.				
1 1/4	ASLPFFZ207 -20												0,75
1 5/16	ASLPFFZ207 -21	4 13/16	3 15/16	0.104	3/4	13/32	3 3/16	1.259	0.37	3/8	ASL207 -20	PFF-7Z	0,75
1 3/8	ASLPFFZ207 -22										ASL207 -21		0,61
1 7/16	ASLPFFZ207 -23	122.3	100.00	2.6	20.2	10.4	81.00	32.000	9.50		ASL207 -22		0,61
35	ASLPFFZ207 -35										ASL207 -23		0,61
											ASL207 -35		0,61
1 1/2	ASLPFFZ208 -24	5 13/16	4 11/16	0.134	13/16	17/2	3 9/16	1.496	0.43	1/2	ASL208 -24	PFF-8Z	1,36
1 9/16	ASLPFFZ208 -25	148.00	119.00	3.3	20.2	13.5	90.00	38.000	11.00		ASL208 -25		1,36
40	ASLPFFZ208 -40										ASL208 -40		1,36
1 5/8	ASLPFFZ209 -26	5 7/8	4 3/4	0.134	7/8	17/32	3 13/16	1.555	0.43	1/2	ASL209 -26	PFF-9Z	1,55
1 11/16	ASLPFFZ209 -27	149.00	121.00	3.4	22.00	13.00	90.00	39.500	11.00		ASL209 -27		1,55
1 3/4	ASLPFFZ209 -28										ASL209 -28		1,41
45	ASLPFFZ209 -45										ASL209 -45		1,41
1 13/16	ASLPFFZ210 -29	6 1/8	5	0.149	7/8	17/32	4	1.716	0.43	1/2	ASL210 -29	PFF-10Z	1,80
1 7/8	ASLPFFZ210 -30	156.00	127.00	3.8	22.00	13.00	102.00	43.600	11.00		ASL210 -30		1,80
1 15/16	ASLPFFZ210 -31										ASL210 -31		1,68
2	ASLPFFZ210 -32										ASL210 -32		1,68
50	ASLPFFZ210 -50										ASL210 -50		1,68
2	ASLPFFZ211 -32	6 9/16	5 7/16	0.149	15/16	17.32	4 7/16	2.755	0.49	1/2	ASL211 -32	PFF-11Z	2,12
2 1/16	ASLPFFZ211 -33	167.00	138.00	3.8	24.00	13.00	113.00	70.000	12.50		ASL211 -33		2,12
2 1/8	ASLPFFZ211 -34										ASL211 -34		2,10
2 3/16	ASLPFFZ211 -35										ASL211 -35		1,94
55	ASLPFFZ211 -55										ASL211 -55		1,94

- Soporte de acero estampado con recubrimiento zincado para exigencias leves
- Rodamiento de anillo interior extendido hacia un lado
- Unidad no relubricable
- Sello estándar: RW (para más opciones ver página 4)

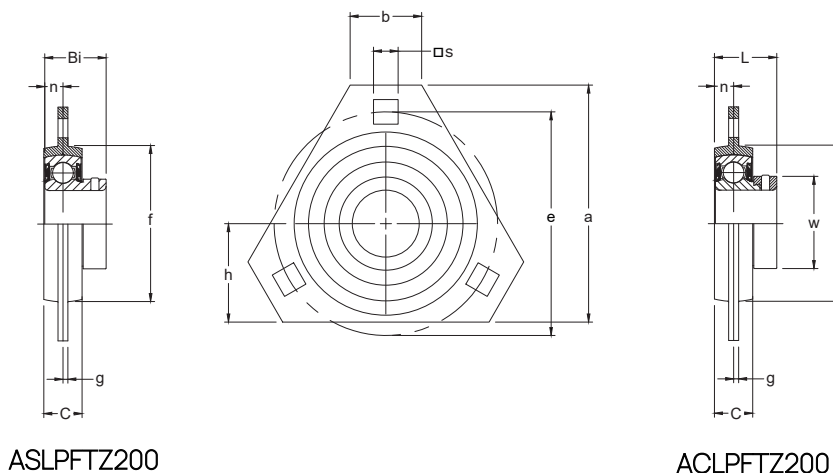


ASLPFTZ200



ACLPFTZ200

Ø Interior	Código BPB	a	e	h	s	c	g	b	f	Bi	n	Ø Bulón	Rodamiento	Soporte	Peso Total
pulg.		pulg.	pulg.	pulg.	pulg.	pulg.	pulg.	pulg.	pulg.	pulg.	pulg.				kg.
mm.		mm.	mm.	mm.	mm.	mm.	mm.	mm.	mm.	mm.	mm.				
1/2	ASLPFTZ201 -8												ASL201 -8		0,30
12	ASLPFTZ201 -12												ASL201 -12		0,30
9/16	ASLPFTZ202 -9	2 23/32	2 1/2	1 1/8	9/32	9/16	0.074	13/16	1 15/16	0.885	0.256	1/4	ASL202 -9	PF-3Z	0,26
5/8	ASLPFTZ202 -10	69	64	29	7	14	1.9	21	49	22.500	6.50		ASL202 -10		0,26
15	ASLPFTZ202 -15												ASL202 -15		0,26
11/16	ASLPFTZ203 -11												ASL203 -11		0,24
17	ASLPFTZ203 -17												ASL203 -17		0,24
3/4	ASLPFTZ204 -12	3	2 13/16	1 5/16	11/32	5/8	0.083	1 1/16	2 3/16	0.984	0.295	5/16	ASL204 -12	PF-4Z	0,30
13/16	ASLPFTZ204 -13	76	71	33	9	16	2.1	27	56	25.000	7.50		ASL204 -13		0,30
20	ASLPFTZ204 -20												ASL204 -20		0,30
3/4	ASLPFTZ205 -12												ASL205 -12	PF-5Z	0,40
13/16	ASLPFTZ205 -13												ASL205 -13		0,40
7/8	ASLPFTZ205 -14	3 1/8	3	1 3/8	11/32	11/16	0.083	1 3/32	2 3/8	1.063	0.295	5/16	ASL205 -14		0,35
15/16	ASLPFTZ205 -15	79	76	35	9	17	2.1	28	66	27.000	7.50		ASL205 -15		0,35
1	ASLPFTZ205 -16												ASL205 -16		0,33
25	ASLPFTZ205 -25												ASL205 -25		0,33
1 1/16	ASLPFTZ206 -17												ASL206 -17	PF-6Z	0,46
1 1/8	ASLPFTZ206 -18	3 11/16	3 9/16	1 1/2	13/32	11/16	0.104	1	2 13/16	1.181	0.354	3/8	ASL206 -18		0,46
1 3/16	ASLPFTZ206 -19	94	90	38	10	17	2.6	25	71	30.000	9.00		ASL206 -19		0,44
1 1/4(s)	ASLPFTZ206 -20												ASL206 -20		0,41
30	ASLPFTZ206 -30												ASL206 -30		0,41
1 1/4	ASLPFTZ207 -20												ASL207 -20	PF-7Z	0,50
1 5/16	ASLPFTZ207 -21	4 5/32	3 15/16	1 3/4	13/32	3/4	0.104	1 17/64	3 3/16	1.259	0.374	3/8	ASL207 -21		0,50
1 3/8	ASLPFTZ207 -22	106	100	44	10	19	2.6	32	81	32.000	9.50		ASL207 -22		0,47
1 7/16	ASLPFTZ207 -23												ASL207 -23		0,47
35	ASLPFTZ207 -35												ASL207 -35		0,47



ASLPFTZ200

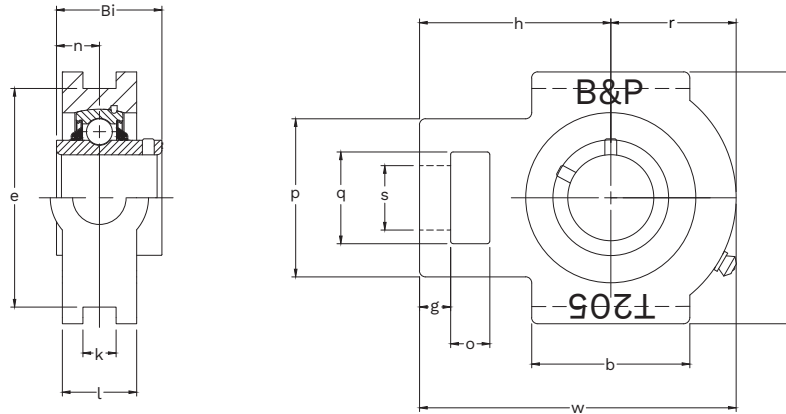
ACLPFTZ200

Ø Interior	Código BPB	a	e	h	s	c	g	b	f	L	n	w	Ø Bulón	Rodamiento	Soporte	Peso Total
pulg. mm.		pulg. mm.	pulg. mm.	pulg. mm.	pulg. mm.	pulg. mm.	pulg. mm.	pulg. mm.	pulg. mm.	pulg. mm.	pulg. mm.	pulg. mm.				kg.
1/2	ACLPFTZ201 -8													ACL201 -8		0,30
12	ACLPFTZ201 -12													ACL201 -12		0,30
9/16	ACLPFTZ202 -9	2 23/32	2 1/2	1 1/8	9/32	9/16	0.074	13/16	1 15/16	1.126	0.256	1.13	1/4	ACL202 -9	PFT-3Z	0,30
5/8	ACLPFTZ202 -10	69	64	29	7	14	1.9	21	49	28.600	6.50	28.60	1/4	ACL202 -10		0,30
11/16	ACLPFTZ202 -15													ACL202 -15		0,30
15	ACLPFTZ203 -11													ACL203 -11		0,22
17	ACLPFTZ203 -17													ACL203 -17		0,22
3/4	ACLPFTZ204 -12	3	2 13/16	1 5/16	11/32	5/8	0.083	1 1/16	2 3/16	1.220	0.295	1.26	5/16	ACL204 -12	PFT-4Z	0,30
20	ACLPFTZ204 -20	76	71	33	9	16	2.1	27	56	31.000	7.50	32.00	5/16	ACL204 -20		0,30
13/16	ACLPFTZ205 -13													ACL205 -13		0,38
7/8	ACLPFTZ205 -14	3 1/8	3	1 3/8	11/32	11/16	0.083	1 3/32	2 3/8	1.225	0.295	1 1/2	5/16	ACL205 -14	PFT-5Z	0,37
15/16	ACLPFTZ205 -15	79	76	35	9	17	2.1	28	66	31.000	7.50	38.10	5/16	ACL205 -15		0,36
1	ACLPFTZ205 -16													ACL205 -16		0,34
25	ACLPFTZ205 -25													ACL205 -25		0,34
1 1/16	ACLPFTZ206 -17													ACL206 -17		0,51
1 1/8	ACLPFTZ206 -18	3 11/16	3 9/16	1 1/2	13/32	11/16	0.104	1	2 13/16	1.405	0.354	1 3/4	3/8	ACL206 -18	PFT-6Z	0,51
1 3/16	ACLPFTZ206 -19	94	90	38	10	17	2.6	25.40	71	35.700	9.00	44.50	3/8	ACL206 -19		0,49
1 1/4(s)	ACLPFTZ206 -20													ACL206 -20		0,47
30	ACLPFTZ206 -30													ACL206 -30		0,47
1 1/4	ACLPFTZ207 -20													ACL207 -20		0,77
1 5/16	ACLPFTZ207 -21	4 5/32	3 15/16	1 3/4	13/32	3/4	0.104	1 17/64	3 3/16	1.531	0.374	2.19	3/8	ACL207 -21	PFT-7Z	0,74
1 3/8	ACLPFTZ207 -22	106	100	44	10	19	2.6	32	81	38.900	9.50	55.60	3/8	ACL207 -22		0,72
1 7/16	ACLPFTZ207 -23													ACL207 -23		0,69
35	ACLPFTZ207 -35													ACL207 -35		0,69

Soporte Tensor

Serie SABT200 / Fijación por Prisionero

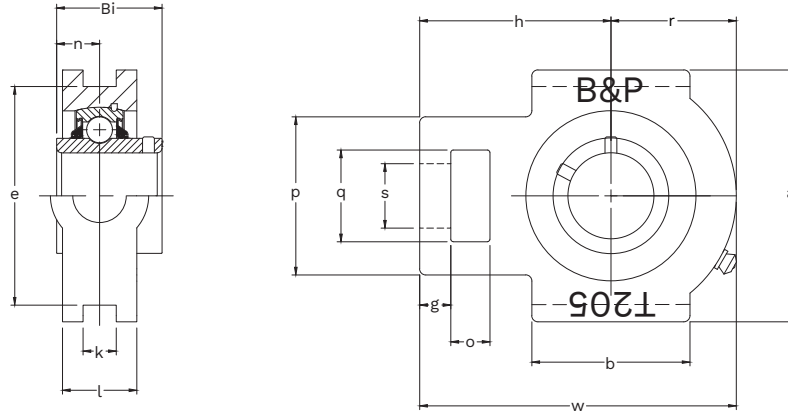
- Fundición de alta calidad con elevada resistencia mecánica
- Rodamiento de anillo interior extendido hacia ambos lados
- Relubricable con pin antirrotación
- Sello estándar: DBL (para más opciones ver página 4)



Ø Interior	Código BPB	o	g	p	q	s	b	k	e	a	W	j	l	r	h	Bi	n	Rodamiento	Soporte	Peso Total
pulg.		pulg.	pulg.	pulg.	pulg.	pulg.	pulg.	pulg.	pulg.	pulg.	pulg.	pulg.	pulg.	pulg.	pulg.	pulg.	pulg.			kg.
mm.		mm.	mm.	mm.	mm.	mm.	mm.	mm.	mm.	mm.	mm.	mm.	mm.	mm.	mm.	mm.	mm.			
1/2	SABT201 -8																	SAB201 -8		0,80
12	SABT201 -12																	SAB201 -12		0,80
9/16	SABT202 -9	5/8	13/32	2	1 1/4	3/4	2	17/32	3	3 1/2	3 23/32	1 1/4	13/16	1 5/16	2 13/32	1.220	1/2	SAB202 -9	T-204	0,80
5/8	SABT202 -10	15.9	10.3	50.8	31.8	19.1	50.8	13.5	76.2	88.9	94.4	31.8	20.6	33.3	61.1	31.00	12.70	SAB202 -10		0,80
15	SABT202 -15																	SAB202 -15		0,80
11/16	SABT203 -11																	SAB203 -11		0,80
17	SABT203 -17																	SAB203 -17		0,80
3/4	SABT204 -12	5/8	13/32	2	1 1/4	3/4	2	17/32	3	3 1/2	3 23/32	1 1/4	13/16	1 5/16	2 13/32	1.220	1/2	SAB204 -12		0,73
13/16	SABT204 -13	15.9	10.3	50.8	31.8	19.1	50.8	13.5	76.2	88.9	94.4	31.8	20.6	33.3	61.1	31.00	12.70	SAB204 -13	T-204	0,73
20	SABT204 -20																	SAB204 -20		0,70
13/16	SABT205 -13	5/8	13/32	2	1 1/4	3/4	2	17/32	3	3 1/2	3 13/16	1 1/4	15/16	1 3/8	2 7/16	1.339	0.563	SAB205 -13		0,81
7/8	SABT205 -14	15.9	10.3	50.8	31.8	19.1	50.8	13.5	76.2	88.9	96.8	31.8	23.8	34.9	61.9	34.00	14.30	SAB205 -14	T-205	0,80
15/16	SABT205 -15																	SAB205 -15		0,78
1	SABT205 -16																	SAB205 -16		0,77
25	SABT205 -25																	SAB205 -25		0,77
1 1/16	SABT206 -17	5/8	13/32	2 7/32	1 15/32	55/64	2 1/4	17/32	3 1/2	4 1/32	4 7/16	1 15/32	1 3/32	1 11/16	2 3/4	1 1/2	0.626	SAB206 -17		1,25
1 1/8	SABT206 -18	15.9	10.3	56.4	37.3	21.8	57.2	13.5	88.9	102.4	112.8	37.3	27.8	42.9	69.9	38.10	15.90	SAB206 -18	T-206	1,25
1 3/16	SABT206 -19																	SAB206 -19		1,25
1 1/4(s)	SABT206 -20																	SAB206 -20		1,20
30	SABT206 -30																	SAB206 -30		1,20
1 1/4	SABT207 -20	5/8	1/2	2 17/32	1 15/32	55/64	2 17/32	17/32	3 1/2	4 1/32	5 1/16	1 15/32	1 3/16	2	3 1/16	1.689	0.689	SAB207 -20		1,50
1 5/16	SABT207 -21	15.9	12.7	64.3	37.3	21.8	64.3	13.5	88.9	102.4	128.8	37.3	30.2	51.0	77.8	42.90	17.50	SAB207 -21	T-207	1,50
1 3/8	SABT207 -22																	SAB207 -22		1,45
1 7/16	SABT207 -23																	SAB207 -23		1,40
35	SABT207 -35																	SAB207 -35		1,40
1 1/2	SABT208 -24	3/4	5/8	3 9/32	1 15/16	1 9/64	3 9/32	11/16	4 1/64	4 1/2	5 11/16	1 15/16	1 5/16	2 27/32	3 15/32	1.937	0.748	SAB208 -24		2,35
1 9/16	SABT208 -25	19.1	15.9	83.3	49.2	29.0	83.3	17.5	102.0	114.3	144.5	49.2	33.3	56.4	88.1	49.20	19.00	SAB208 -25	T-208	2,30
40	SABT208 -40																	SAB208 -40		2,30
1 5/8	SABT209 -26	3/4	5/8	3 9/32	1 15/16	1 9/64	3 9/32	11/16	4 1/64	4 19/32	5 11/16	1 15/16	1 3/8	2 1/4	3 7/16	1.937	0.748	SAB209 -26		2,40
1 11/16	SABT209 -27	19.1	15.9	83.3	49.2	29.0	83.3	17.5	102.0	116.7	144.5	49.2	34.9	57.2	87.3	49.20	19.00	SAB209 -27	T-209	2,35
1 3/4	SABT209 -28																	SAB209 -28		2,30
45	SABT209 -45																	SAB209 -45		2,30

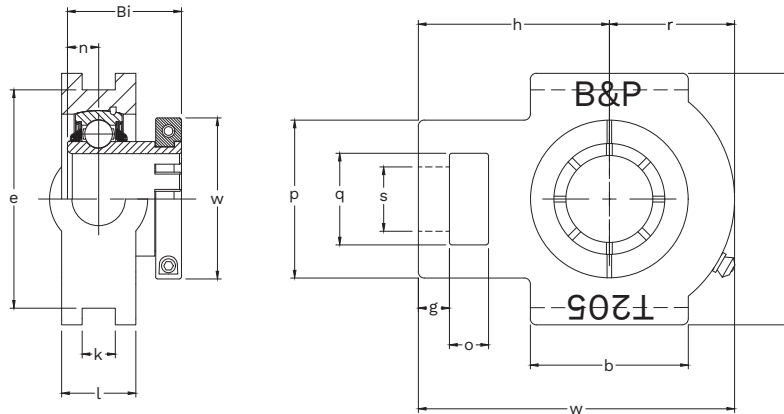
Soporte Tensor

Serie SABT200 / Fijación por Prisionero



Ø Interior	Código BPB	o	g	p	q	s	b	k	e	a	W	j	l	r	h	Bi	n	Rodamiento	Soporte	Peso Total
50	SABT210 -29																	SAB210 -29	T-210	2,50
	SABT210 -30																	SAB210 -30		2,50
	SABT210 -31	3/4	5/8	3 9/32	1 15/16	1 9/64	3 3/8	11/16	4 1/64	4 19/32	5 27/32	1 15/16	1 15/32	2 5/16	3 17/32	2.031	0.748	SAB210 -31		2,45
	SABT210 -32	19.1	15.9	83.3	49.2	29.0	85.7	17.5	102.0	116.7	148.4	49.2	37.3	58.7	89.7	51.60	19.00	SAB210 -32		2,45
	SABT210 -50																	SAB210 -50		2,45
55	SABT211 -32																	SAB211 -32	T-211	4,00
	SABT211 -33																	SAB211 -33		4,00
	SABT211 -34	1	3/4	4 1/32	2 17/32	1 3/8	3 3/4	0.866	5 1/8	5 3/4	6 3/4	2 17/32	1 1/2	2 9/16	4 3/16	2.189	0.874	SAB211 -34		4,00
	SABT211 -35	25.4	19.1	102.4	64.3	34.9	95.3	22.0	130.2	146.1	171.5	64.3	38.1	65.1	106.4	55.60	22.20	SAB211 -35		3,80
	SABT211 -55																	SAB211 -55		3,80
60	SABT212 -36																	SAB212 -36	T-212	4,25
	SABT212 -37																	SAB212 -37		4,25
	SABT212 -38	1 1/4	3/4	4 1/32	2 17/32	1 3/8	4 1/32	0.866	5 1/8	5 3/4	7 5/8	2 17/32	1 21/32	2 15/16	4 11/16	2.563	1	SAB212 -38		4,10
	SABT212 -39	31.8	19.1	102.4	64.3	34.9	102.4	22.0	130.2	146.1	193.7	64.3	42.1	74.6	119.1	65.10	25.40	SAB212 -39		4,10
	SABT212 -60																	SAB212 -60		4,10
65	SABT213 -40	1 1/4	13/16	4 3/8	2 3/4	1 39/64	4 3/4	17/16	5 15/16	6 9/16	8 27/32	2 3/4	1 23/32	3 7/16	5 13/32	2.563	1	SAB213 -40	T-213	4,50
	SABT213 -41																	SAB213 -41		4,50
	SABT213 -65	31.8	20.6	111.1	69.9	40.9	120.7	27.0	150.8	166.7	224.6	69.9	43.7	87.3	137.3	65.10	25.40	SAB213 -65		4,50
70	SABT214 -42	1 1/4	13/16	4 3/8	2 3/4	1 39/64	4 3/4	17/16	5 15/16	6 9/16	8 27/32	2 3/4	1 13/16	3 7/16	5 13/32	2.937	1.189	SAB214 -42	T-214	4,85
	SABT214 -43																	SAB214 -43		4,85
	SABT214 -44	31.8	20.6	111.1	69.9	40.9	120.7	27.0	150.8	166.7	224.6	69.9	46.0	87.3	137.3	74.60	30.20	SAB214 -44		4,70
	SABT214 -70																	SAB214 -70		4,70
	SABT215 -45																			SAB215 -45
75	SABT215 -46	1 1/4	13/16	4 3/8	2 3/4	1 39/64	4 3/4	17/16	5 15/16	6 9/16	9 1/8	2 3/4	1 7/8	3 5/8	5 1/2	3.063	1.311	SAB215 -46	T-215	5,25
	SABT215 -47																	SAB215 -47		5,10
	SABT215 -48	31.8	20.6	111.1	69.9	40.9	120.7	27.0	150.8	166.7	231.8	69.9	47.6	92.1	139.7	77.80	33.30	SAB215 -48		5,10
	SABT215 -75																	SAB215 -75		5,10
	SABT216 -50	1 1/4	13/16	4 3/8	2 3/4	1 39/64	4 3/4	17/16	6 1/2	7 1/4	9 1/4	2 3/4	2	3 3/4	5 1/2	3.252	1.311	SAB216 -50		T-216
SABT216 -80	31.8	20.6	111.1	69.9	40.9	120.7	27.0	165.1	184.2	235.0	69.9	50.8	95.3	139.7	82.60	33.30	SAB216 -80	5,35		

- Fundición de alta calidad con elevada resistencia mecánica
- Rodamiento de anillo interior extendido hacia ambos lados
- Relubrificable con pin antirrotación
- Anillo interior y exterior recubiertos con acabado negro
- Sello estándar: DBL (para más opciones ver página 4)

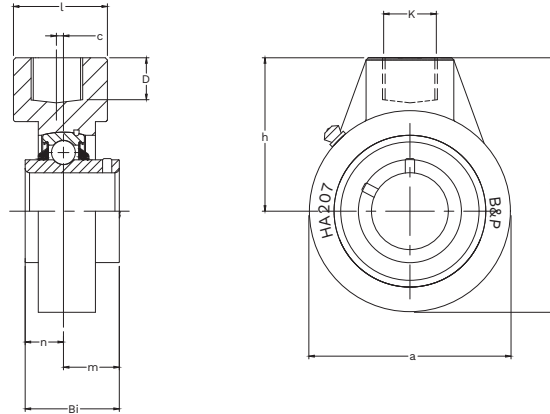


Ø Interior	Código BPB	o	g	p	q	s	b	k	e	a	W	j	l	r	h	L	n	w	Rodamiento	Soporte
pulg.		pulg.	pulg.	pulg.	pulg.	pulg.	pulg.	pulg.	pulg.	pulg.	pulg.	pulg.	pulg.	pulg.	pulg.	pulg.	pulg.	pulg.		
mm.		mm.	mm.	mm.	mm.	mm.	mm.	mm.	mm.	mm.	mm.	mm.	mm.	mm.	mm.	mm.	mm.	mm.		
3/4	SLT204 -12	5/8	13/32	2	1 1/4	3/4	2	17/2	3	3 1/2	3 23/32	1 1/4	13/16	1 5/16	2 13/32	1.374	1/2	1.76	SL204 -12	T-204
13/16	SLT204 -13	15.9	10.3	50.8	31.8	19.1	50.8	13.5	76.2	88.9	94.4	31.8	20.6	33.3	61.1	34.90	12.70	44.60	SL204 -13	
20	SLT204 -20																		SL204 -20	
13/16	SLT205 -13	5/8	13/32	2	1 1/4	3/4	2	17/32	3	3 1/2	3 13/16	1 1/4	15/16	1 3/8	2 7/16	1.512	0.5631	1.94	SL205 -13	T-205
7/8	SLT205 -14	15.9	10.3	50.8	31.8	19.1	50.8	13.5	76.2	88.9	96.8	31.8	23.8	34.9	61.9	38.40	4.30	49.20	SL205 -14	
15/16	SLT205 -15																		SL205 -15	
1	SLT205 -16																		SL205 -16	
25	SLT205 -25																		SL205 -25	
1 1/16	SLT206 -17	5/8	13/32	2 7/32	1 15/32	55/64	2 1/4	17/32	3 1/2	4 1/32	4 7/16	1 15/32	1 3/32	1 11/16	2 3/4	1.650	0.626	2.19	SL206 -17	T-206
1 1/8	SLT206 -18	15.9	10.3	56.4	37.3	21.8	57.2	13.5	88.9	102.4	112.8	37.3	27.8	42.9	69.9	41.90	15.90	55.50	SL206 -18	
1 3/16	SLT206 -19																		SL206 -19	
1 1/4(s)	SLT206 -20																		SL206 -20	
30	SLT206 -30																		SL206 -30	
1 1/4	SLT207 -20	5/8	1/2	2 17/32	1 15/32	55/64	2 17/32	17/32	3 1/2	4 1/32	5 1/16	1 15/32	1 3/16	2	3 1/16	1.870	0.689	2.57	SL207 -20	T-207
1 5/16	SLT207 -21	15.9	12.7	64.3	37.3	21.8	64.3	13.5	88.9	102.4	128.8	37.3	30.2	51.0	77.8	47.50	17.50	65.40	SL207 -21	
1 3/8	SLT207 -22																		SL207 -22	
1 7/16	SLT207 -23																		SL207 -23	
35	SLT207 -35																		SL207 -35	
1 1/2	SLT208 -24	3/4	5/8	3 9/32	1 15/16	1 9/64	3 9/32	11/16	4 1/64	4 1/2	5 11/16	1 15/16	1 5/16	2 27/32	3 15/32	2.114	0.748	2.69	SL208 -24	T-208
1 9/16	SLT208 -25	19.1	15.9	83.3	49.2	29.0	83.3	17.5	102.0	114.3	144.5	49.2	33.3	56.4	88.1	53.70	19.00	68.40	SL208 -25	
40	SLT208 -40																		SL208 -40	
1 5/8	SLT209 -26	3/4	5/8	3 9/32	1 15/16	1 9/64	3 9/32	11/16	4 1/64	4 19/32	5 11/16	1 15/16	1 3/8	2 1/4	3 7/16	2.122	0.748	2.93	SL209 -26	T-209
1 11/16	SLT209 -27	19.1	15.9	83.3	49.2	29.0	83.3	17.5	102.0	116.7	144.5	9.2	34.9	57.2	87.3	53.90	19.00	74.50	SL209 -27	
1 3/4	SLT209 -28																		SL209 -28	
45	SLT209 -45																		SL209 -45	
1 13/16	SLT210 -29	3/4	5/8	3 9/32	1 15/16	1 9/64	3 3/8	11/16	4 1/64	4 19/32	5 27/32	1 15/16	1 15/32	2 5/16	3 17/32	2.268	0.748	3.39	SL210 -29	T-210
1 7/8	SLT210 -30	19.1	15.9	83.3	49.2	29.0	85.7	17.5	102.0	116.7	148.4	49.2	37.3	58.7	89.7	57.60	19.00	86.00	SL210 -30	
1 15/16	SLT210 -31																		SL210 -31	
2(s)	SLT210 -32																		SL210 -32	
50	SLT210 -50																		SL210 -50	
2	SLT211 -32	1	3/4	4 1/32	2 17/32	1 3/8	3 3/4	0.866	5 1/8	5 3/4	6 3/4	2 17/32	1 1/2	2 9/16	4 3/16	2.429	0.874	3.50	SL211 -32	T-211
2 1/16	SLT211 -33	25.4	19.1	102.4	64.3	34.9	95.3	22.0	130.2	146.1	171.5	64.3	38.1	65.1	106.4	61.70	22.20	89.00	SL211 -33	
2 1/8	SLT211 -34																		SL211 -34	
2 3/16	SLT211 -35																		SL211 -35	
55	SLT211 -55																		SL211 -55	
2 1/4	SLT212 -36	1 1/4	3/4	4 1/32	2 17/32	1 3/8	4 1/32	0.866	5 1/8	5 3/4	7 5/8	2 17/32	1 21/32	2 15/16	4 11/16	2.846	1	4.06	SL212 -36	T-212
2 5/16	SLT212 -37	31.8	19.1	102.4	64.3	34.9	102.4	22.0	130.2	146.1	193.7	64.3	42.1	74.6	119.1	72.30	25.40	103.00	SL212 -37	
2 3/8	SLT212 -38																		SL212 -38	
2 7/16	SLT212 -39																		SL212 -39	
60	SLT212 -60																		SL212 -60	
2 1/2	SLT213 -40	1 1/4	13/16	4 3/8	2 3/4	1 39/64	4 3/4	17/16	5 15/16	6 9/16	8 27/32	2 3/4	1 23/32	3 7/16	5 13/32	2.846	1	4.11	SL213 -40	T-213
2 9/16	SLT213 -41	31.8	20.6	111.1	69.9	40.9	120.7	27.0	150.8	166.7	224.6	69.9	43.7	87.3	137.3	72.30	25.40	104.50	SL213 -41	
65	SLT213 -65																		SL213 -65	
2 5/8	SLT214 -42	1 1/4	13/16	4 3/8	2 3/4	1 39/64	4 3/4	17/16	5 15/16	6 9/16	8 27/32	2 3/4	1 13/16	3 7/16	5 13/32	3.220	1.189	4.39	SL214 -42	T-214
2 11/16	SLT214 -43	31.8	20.6	111.1	69.9	40.9	120.7	27.0	150.8	166.7	224.6	69.9	46.0	87.3	137.3	81.80	30.20	111.50	SL214 -43	
2 3/4	SLT214 -44																		SL214 -44	
70	SLT214 -70																		SL214 -70	
2 13/16	SLT215 -45	1 1/4	13/16	4 3/8	2 3/4	1 39/64	4 3/4	17/16	5 15/16	6 9/16	9 1/8	2 3/4	1 7/8	3 5/8	5 1/2	3.358	1.311	4.65	SL215 -45	T-215
2 7/8	SLT215 -46	31.8	20.6	111.1	69.9	40.9	120.7	27.0	150.8	166.7	231.8	69.9	47.6	92.1	139.7	85.30	33.30	118.00	SL215 -46	
2 15/16	SLT215 -47																		SL215 -47	
3	SLT215 -48																		SL215 -48	
75	SLT215 -75																		SL215 -75	

Soporte Tensor Tipo Rótula

Serie SABHA200

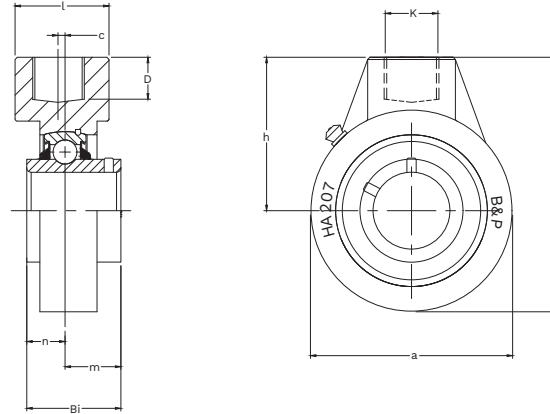
- Fundición de alta calidad con elevada resistencia mecánica
- Rodamiento de anillo interior extendido hacia ambos lados
- Relubricable con pin antirrotación
- Sello estándar: DBL (para más opciones ver página 4)



Ø Interior		Código BPB	a	W	c	h	l	D	K	Bi	n	m	Rodamiento	Soporte
pulg.	mm.		pulg.	pulg.	pulg.	pulg.	pulg.	pulg.	pulg.	pulg.	pulg.	pulg.		
1/2	12	SABHA201 -8 SABHA201 -12											SAB201 -8 SAB201 -12	
9/16		SABHA202 -9	2 17/32	3 25/32	-	2 33/64	1 9/16	3/4	NPSM-3/4	1.220	1/2	0.72	SAB202 -9	HA-204
5/8		SABHA202 -10 SABHA202 -15	64.3	96.0		63.9	39.7	19.1		31.00	12.70	18.30	SAB202 -10 SAB202 -15	
11/16	15	SABHA203 -11 SABHA203 -17											SAB203 -11 SAB203 -17	
3/4		SABHA204 -12	2 17/32	3 25/32	-	2 33/64	1 9/16	3/4	NPSM-3/4	1.220	1/2	0.72	SAB204 -12	HA-204
13/16		SABHA204 -13	64.3	96.0		63.9	39.7	19.1		31.00	12.70	18.30	SAB204 -13	
	20	SABHA204 -20											SAB204 -20	
13/16		SABHA205 -13	3 1/16	4 1/16	-	2 33/64	1 9/16	3/4	NPSM-3/4	1.339	0.563	0.78	SAB205 -13	HA-206
7/8		SABHA205 -14											SAB205 -14	
15/16		SABHA205 -15	77.8	103.2		63.9	39.7	19.1		34.00	14.30	19.70	SAB205 -15	
1	25	SABHA205 -16 SABHA205 -25											SAB205 -16 SAB205 -25	
1 1/16		SABHA206 -17	3 1/16	4 1/16	-	2 33/64	1 9/16	3/4	NPSM-3/4	1 1/2	0.626	0.87	SAB206 -17	HA-206
1 1/8		SABHA206 -18											SAB206 -18	
1 3/16		SABHA206 -19	77.8	103.2		63.9	39.7	19.1		38.10	15.90	22.20	SAB206 -19	
1 1/4(s)		SABHA206 -20											SAB206 -20	
	30	SABHA206 -30											SAB206 -30	
1 1/4		SABHA207 -20	3 5/8	4 9/16	-	2 3/4	1 9/16	3/4	NPSM-3/4	1.689	0.689	1	SAB207 -20	HA-207
1 5/16		SABHA207 -21											SAB207 -21	
1 3/8		SABHA207 -22	92.1	115.9		69.9	39.7	19.1		42.90	17.50	25.40	SAB207 -22	
1 7/16		SABHA207 -23 SABHA207 -35											SAB207 -23 SAB207 -35	
1 1/2		SABHA208 -24	3 25/32	4 3/4	5/64	2 7/8	1 9/16	3/4	NPSM-3/4	1.937	0.78	1.19	SAB208 -24	HA-208
1 9/16		SABHA208 -25	96.0	120.7	2.0	73.0	39.7	19.1		49.20	19.00	30.20	SAB208 -25	
	40	SABHA208 -40											SAB208 -40	
1 5/8		SABHA209 -26	4 1/4	5 11/32	13/64	3 15/64	1 7/8	13/16	NPSM-1	1.937	0.748	1.19	SAB209 -26	HA-209
1 11/16		SABHA209 -27											SAB209 -27	
1 3/4		SABHA209 -28	108.0	135.7	5.2	82.2	47.6	20.6		49.20	19.00	30.20	SAB209 -28	
	45	SABHA209 -45											SAB209 -45	

Soporte Tensor Tipo Rótula

Serie SABHA200

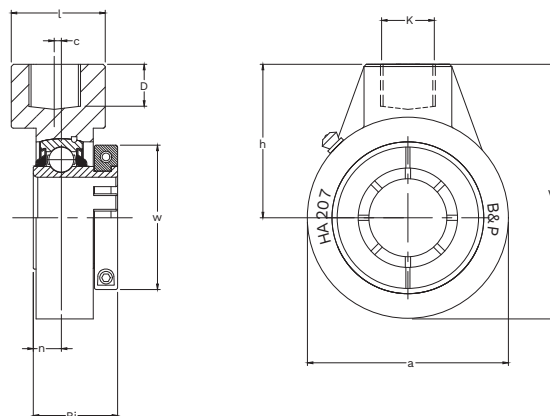


Ø Interior		Código BPB	a	W	c	h	l	D	K	Bi	n	m	Rodamiento	Soporte
pulg.	mm.		pulg.	pulg.	pulg.	pulg.	pulg.	pulg.	pulg.	pulg.	pulg.	pulg.		
1 13/16		SABHA210 -29											SAB210 -29	HA-210
1 7/8		SABHA210 -30										SAB210 -30		
1 15/16		SABHA210 -31										SAB210 -31		
2(s)		SABHA210 -32										SAB210 -32		
	50	SABHA210 -50										SAB210 -50		
2		SABHA211 -32										SAB211 -32	HA-211	
2 1/16		SABHA211 -33										SAB211 -33		
2 1/8		SABHA211 -34										SAB211 -34		
2 3/16		SABHA211 -35										SAB211 -35		
	55	SABHA211 -55										SAB211 -55		
2 1/4		SABHA212 -36										SAB212 -36	HA-212	
2 5/16		SABHA212 -37										SAB212 -37		
2 3/8		SABHA212 -38										SAB212 -38		
2 7/16		SABHA212 -39										SAB212 -39		
	60	SABHA212 -60										SAB212 -60		
2 1/2		SABHA213 -40										SAB213 -40	HA-213	
2 9/16		SABHA213 -41										SAB213 -41		
	65	SABHA213 -65										SAB213 -65		
2 5/8		SABHA214 -42										SAB214 -42	HA-214	
2 11/16		SABHA214 -43										SAB214 -43		
2 3/4		SABHA214 -44										SAB214 -44		
	70	SABHA214 -70										SAB214 -70		
2 13/16		SABHA215 -45										SAB215 -45	HA-215	
2 7/8		SABHA215 -46										SAB215 -46		
2 15/16		SABHA215 -47										SAB215 -47		
3		SABHA215 -48										SAB215 -48		
	75	SABHA215 -75										SAB215 -75		

Soporte Tensor Tipo Rótula

Serie SLHA200 / Fijación GRIP-IT 360

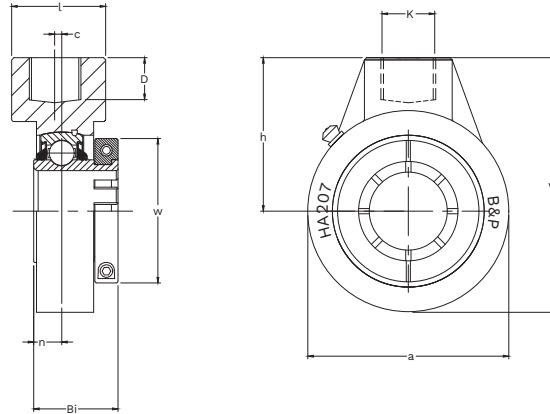
- Fundición de alta calidad con elevada resistencia mecánica
- Rodamiento de anillo interior extendido hacia ambos lados
- Relubricable con pin antirrotación
- Anillo interior y exterior recubiertos con acabado negro
- Sello estándar: DBL (para más opciones ver página 4)



Ø Interior	Código BPB	a	W	c	h	l	D	K	L	n	w	Rodamiento	Soporte
pulg. mm.		pulg. mm.	pulg. mm.	pulg. mm.	pulg. mm.	pulg. mm.	pulg. mm.	pulg. mm.	pulg. mm.	pulg. mm.	pulg. mm.		
3/4 13/16 20	SLHA204 -12 SLHA204 -13 SLHA204 -20	2 17/32 64.3	3 25/32 96.0	-	2 33/64 63.9	1 9/16 39.7	3/4 19.1	NPSM-3/4	1.374 34.90	1/2 12.70	1.76 44.60	SL204 -12 SL204 -13 SL204 -20	HA-204
13/16 7/8 15/16 1 25	SLHA205 -13 SLHA205 -14 SLHA205 -15 SLHA205 -16 SLHA205 -25	3 1/16 77.8	4 1/16 103.2	-	2 33/64 63.9	1 9/16 39.7	3/4 19.1	NPSM-3/4	1.512 38.40	0.563 14.30	1.94 49.20	SL205 -13 SL205 -14 SL205 -15 SL205 -16 SL205 -25	HA-205
1 1/16 1 1/8 1 3/16 1 1/4(s) 30	SLHA206 -17 SLHA206 -18 SLHA206 -19 SLHA206 -20 SLHA206 -30	3 1/16 77.8	4 1/16 103.2	-	2 33/64 63.9	1 9/16 39.7	3/4 19.1	NPSM-3/4	1.650 41.90	0.626 15.90	2.19 55.50	SL206 -17 SL206 -18 SL206 -19 SL206 -20 SL206 -30	HA-206
1 1/4 1 5/16 1 3/8 1 7/16 35	SLHA207 -20 SLHA207 -21 SLHA207 -22 SLHA207 -23 SLHA207 -35	3 5/8 92.1	4 9/16 115.9	-	2 3/4 69.9	1 9/16 39.7	3/4 19.1	NPSM-3/4	1.870 47.50	0.689 17.50	2.57 65.40	SL207 -20 SL207 -21 SL207 -22 SL207 -23 SL207 -35	HA-207
1 1/2 1 9/16 40	SLHA208 -24 SLHA208 -25 SLHA208 -40	3 25/32 96.0	4 3/4 120.7	5/64 2.0	2 7/8 73.0	1 9/16 39.7	3/4 19.1	NPSM-3/4	2.114 53.70	0.748 19.00	2.69 68.40	SL208 -24 SL208 -25 SL208 -40	HA-208
1 5/8 1 11/16 1 3/4 45	SLHA209 -26 SLHA209 -27 SLHA209 -28 SLHA209 -45	4 1/4 108.0	5 11/32 135.7	13/64 5.2	3 15/64 82.2	1 7/8 47.6	13/16 20.6	NPSM-1	2.122 53.90	0.748 19.00	2.93 74.50	SL209 -26 SL209 -27 SL209 -28 SL209 -45	HA-209

Soporte Tensor Tipo Rótula

Serie SLHA200 / Fijación GRIP-IT 360

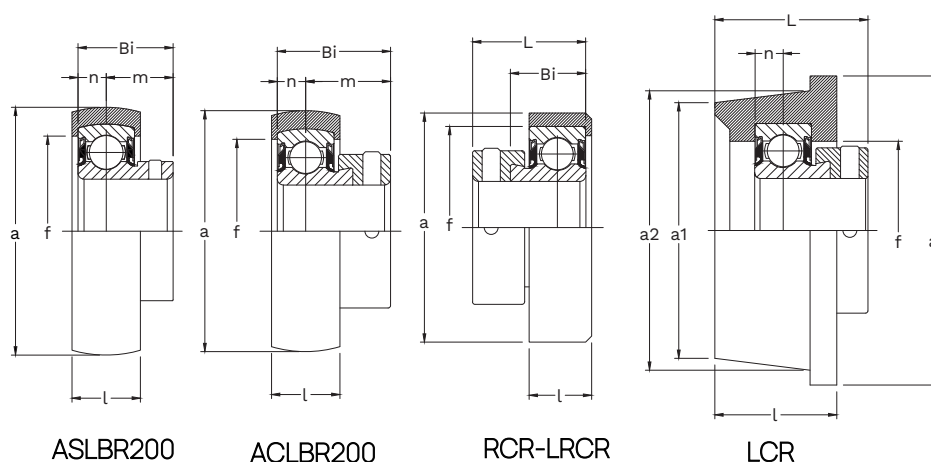


Ø Interior		Código BPB	a	W	c	h	l	D	K	L	n	w	Rodamiento	Soporte											
pulg. mm.			pulg. mm.	pulg. mm.	pulg. mm.	pulg. mm.	pulg. mm.	pulg. mm.	pulg. mm.	pulg. mm.	pulg. mm.	pulg. mm.													
1 13/16		SLHA210 -29	4 21/32 118.3	5 19/32 142.1	13/64 5.2	3 17/64 82.9	1 7/8 47.6	13/16 20.6	NPSM-1	2.268 57.60	0.748 19.00	3.39 86.00	SL210 -29	HA-210											
1 7/8		SLHA210 -30																							
1 15/16		SLHA210 -31																							
2(s)		SLHA210 -32																							
50		SLHA210 -50																							
2		SLHA211 -32	4 31/32 126.0	5 29/32 150.0	9/32 7.1	3 27/32 86.9	2 3/8 60.3	1 25.4	NPSM-1 1/4	2.429 61.70	0.874 22.20	3.50 89.00	SL211 -32	HA-211											
2 1/16		SLHA211 -33																							
2 1/8		SLHA211 -34																							
2 3/16		SLHA211 -35																							
55		SLHA211 -55																							
2 1/4		SLHA212 -36	5 19/32 142.1	6 13/16 173.0	23/64 9.1	4 1/64 102.0	2 3/8 60.3	1 3/32 27.8	NPSM-1 1/4	2.846 72.30	1 25.0	4.06 103.00	SL212 -36	HA-212											
2 5/16		SLHA212 -37																							
2 3/8		SLHA212 -38																							
2 7/16		SLHA212 -39																							
60		SLHA212 -60																							
2 1/2		SLHA213 -40	6 17/32 165.9	7 7/8 200.0	3/8 9.5	4 39/64 117.1	2 3/4 69.9	1 1/4 31.8	NPSM-1 1/2	2.846 72.30	1 25.40	4.11 104.50	SL213 -40	HA-213											
2 9/16		SLHA213 -41																							
65		SLHA213 -65																							
2 5/8		SLHA214 -42											6 17/32 165.9		7 7/8 200.0	3/8 9.5	4 39/64 117.1	2 3/4 9.9	1 1/4 31.8	NPSM-1 1/2	3.220 81.80	1.189 30.20	4.39 111.50	SL214 -42	HA-214
2 11/16		SLHA214 -43																							
2 3/4		SLHA214 -44																							
70		SLHA214 -70																							
2 13/16		SLHA215 -45	6 17/32 165.9	7 7/8 200.0	3/8 9.5	4 39/64 117.1	2 3/4 69.9	1 1/4 31.8	NPSM-1 1/2	3.358 85.30	1.311 33.30	4.65 118.00		SL215 -45										HA-215	
2 7/8		SLHA215 -46																							
2 15/16		SLHA215 -47																							
3		SLHA215 -48																							
75		SLHA215 -75																							

Suplementos de caucho y cartuchos de caucho

Serie ASLBR200 / ACLBR200 & LCR / LRCR / RCR

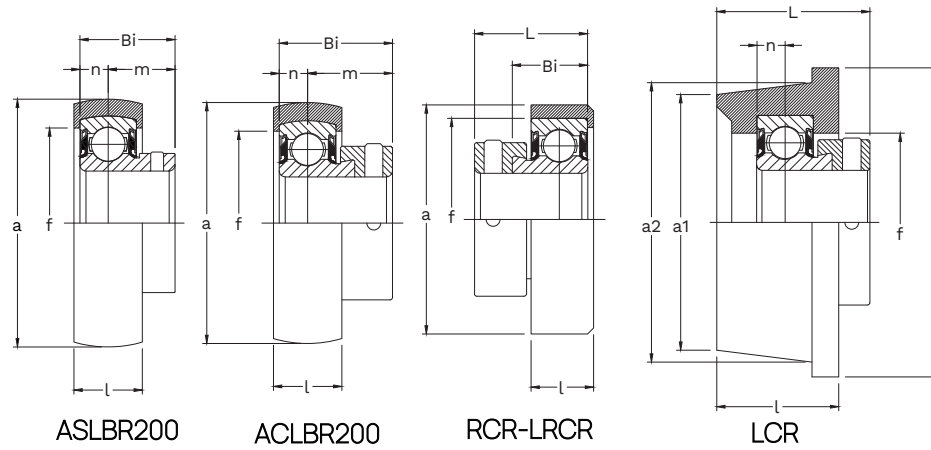
- Con revestimiento antivibración que disipa la electricidad estática
- Normalmente ensamblados en soportes de acero estampado
- Diseño cilíndrico generalmente utilizado en aplicaciones de climatización (aspiradores, extractores, sopladores)
- Rodamiento de anillo interior extendido hacia un lado
- Unidad no relubricable
- Sello estándar: RW (para más opciones ver página 4)



Ø Interior	Código BPB	a	f	l	Bi	n	m	Rodamiento	Goma
pulg. mm.		pulg. mm.	pulg. mm.	pulg. mm.	pulg. mm.	pulg. mm.	pulg. mm.		
1/2 12	ASLBR201 -8 ASLBR201 -12							ASL201 -8 ASL201 -12	RUBBER-4
9/16 5/8	ASLBR202 -9 ASLBR202 -10	1.865	1 3/8	11/16	0.886	0.256	0.63	ASL202 -9 ASL202 -10	
11/16 15	ASLBR202 -15 ASLBR203 -11	47.37	34.9	17.5	22.50	6.50	16.00	ASL202 -15 ASL203 -11	
17	ASLBR203 -17							ASL203 -17	
3/4 13/16 20	ASLBR204 -12 ASLBR204 -13 ASLBR204 -20	2.062	1 5/8	11/16	0.984	0.295	0.69	ASL204 -12 ASL204 -13 ASL204 -20	
3/4 13/16 7/8 15/16 1 25	ASLBR205 -12 ASLBR205 -13 ASLBR205 -14 ASLBR205 -15 ASLBR205 -16 ASLBR205 -25	2.456	1 27/32	13/16	1.063	0.295	0.77	ASL205 -12 ASL205 -13 ASL205 -14 ASL205 -15 ASL205 -16 ASL205 -25	RUBBER-6
1 1/16 1 1/8 1 3/16 1 1/4(s) 30	ASLBR206 -17 ASLBR206 -18 ASLBR206 -19 ASLBR206 -20 ASLBR206 -30	2.848	2.436	27/32	1.181	0.354	0.83	ASL206 -17 ASL206 -18 ASL206 -19 ASL206 -20 ASL206 -30	RUBBER-7

Suplementos de caucho y cartuchos de caucho

Serie ASLBR200 / ACLBR200 & LCR / LRCR / RCR



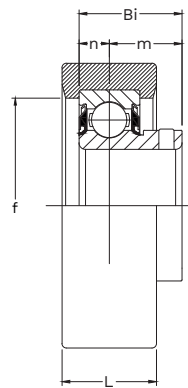
Ø Interior		Código BPB	a	f	l	L	n	m	Rodamiento	Goma
pulg.	mm.		pulg.	pulg.	pulg.	pulg.	pulg.	pulg.		
			mm.	mm.	mm.	mm.	mm.	mm.		
1/2	12	ACLBR201 -8 ACLBR201 -12							ACL201 -8 ACL201 -12	RUBBER-4
9/16	15	ACLBR202 -9 ACLBR202 -10 ACLBR202 -15 ACLBR203 -11 ACLBR203 -17	1.865 47.37	1 3/8 34.9	11/16 17.5	1.126 28.60	0.256 6.50	0.49 12.55	ACL202 -9 ACL202 -10 ACL202 -15 ACL203 -11 ACL203 -17	
3/4	20	ACLBR204 -12 ACLBR204 -20	2.062 52.37	1 5/8 41.3	11/16 17.5	1.220 31.00	0.295 7.50	0.55 13.91	ACL204 -12 ACL204 -20	
13/16	17	ACLBR205 -13 ACLBR205 -14 ACLBR205 -15 ACLBR205 -16 ACLBR205 -25	2.456 62.38	1 27/32 46.8	13/16 20.6	1.220 31.00	0.295 7.50	0.55 14.00	ACL205 -13 ACL205 -14 ACL205 -15 ACL205 -16 ACL205 -25	RUBBER-6
1 1/16	30	ACLBR206 -17 ACLBR206 -18 ACLBR206 -19 ACLBR206 -20 ACLBR206 -30	2.848 72.34	2.436 61.9	27/32 21.4	1.406 35.70	0.354 9.00	0.58 14.82	ACL206 -17 ACL206 -18 ACL206 -19 ACL206 -20 ACL206 -30	RUBBER-7

Ø Interior		Código BPB	a	a1	a2	f	l	l1	n	Rodamiento	Goma
pulg.	mm.		pulg.	pulg.	pulg.	pulg.	pulg.	pulg.	pulg.		
			mm.	mm.	mm.	mm.	mm.	mm.	mm.		
13/16	1	LCR -13L LCR -14L LCR -15L LCR -16L	3.44 87.38	3.22 81.8	3.28 83.3	1.850 47.0	0.990 25.1	1 25.40	0.236 6.00	ACLRL6005 -13 ACLRL6005 -14 ACLRL6005 -15 ACLRL6005 -16	LCR-16
3/4	1	LRCR -12L	1.8125 46.04	-	-	1 3/8 34.9	0.7180 18.2	0.97 24.60	0.236 6.00	ACLRL6004 -12	LRCR-12
13/16	1	RCR -13L RCR -14L RCR -15L RCR -16L RCR -25L	2 1/4 57.15	-	-	2 50.8	0.7813 19.8	1.22 31.00	0.295 7.50	ACLRL6005 -13 ACLRL6005 -14 ACLRL6005 -15 ACLRL6005 -16 ACLRL6005 -25	RCR-16

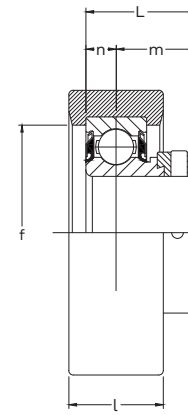
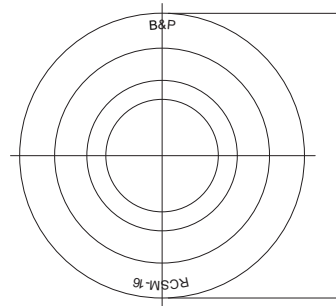
Cartucho de Caucho con Rodamiento de Anillo Extendido hacia un Lado

Serie RCSM-S / RCSM-L & LRCSM-L

- Con revestimiento antivibración que disipa la electricidad estática
- Normalmente ensamblados en soportes de acero estampado
- Diseño cilíndrico generalmente utilizado en aplicaciones de climatización (aspiradores, extractores, sopladores)
- Rodamiento de anillo interior extendido hacia un lado
- Unidad no relubricable
- Sello estándar: RW (para más opciones ver página 4)



RCSM-S

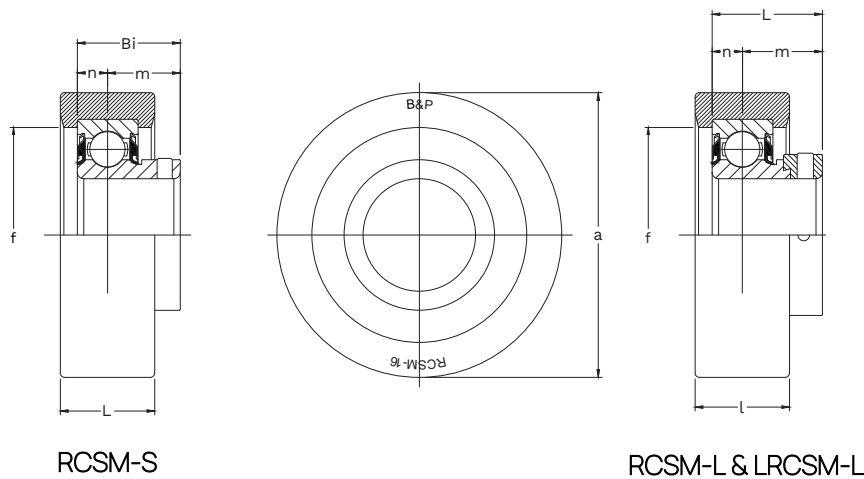


RCSM-L & LRCSM-L

Ø		Código BPB	a	f	l	Bi	n	m	Ajuste recomendado	Rodamiento	Goma
Interior											
pulg.	mm.		pulg. mm.	pulg. mm.	pulg. mm.	pulg. mm.	pulg. mm.	pulg. mm.			
1/2	12	RCSM -8S RCSM -12S							Diámetro 'a' ±.005"	ASLSR201 -8 ASLSR201 -12	RCSM-10
9/16	5/8	RCSM -9S RCSM -10S	2 17/32 64.29	1 3/8 35.00	1 25.4	0.886 22.50	0.256 6.50	0.63 16.00		ASLSR202 -9 ASLSR202 -10	
11/16	15	RCSM -15S RCSM -11S RCSM -17S								ASLSR202 -15 ASLSR203 -11 ASLSR203 -17	
3/4	13/16	RCSM -12S RCSM -13S RCSM -20S	2 17/32 64.29	1.580 40.10	1 25.4	0.984 25.00	0.295 7.50	0.69 17.50	Diámetro 'a' ±.005"	ASLSR204 -12 ASLSR204 -13 ASLSR204 -20	RCSM-12
3/4	13/16	RCSM -14S RCSM -15S								ASLSR205 -12 ASLSR205 -13	
7/8	15/16	RCSM -16S RCSM -25S								ASLSR205 -14 ASLSR205 -15 ASLSR205 -16 ASLSR205 -25	
1	25	RCSM -17S RCSM -18S RCSM -19S RCSM -20S RCSM -30S	3 3/32 78.58	1 7/8 47.6	1 3/16 30.2	1.181 30.00	0.354 9.00	0.83 21.00	Diámetro 'a' ±.005"	ASLSR206 -17 ASLSR206 -18 ASLSR206 -19 ASLSR206 -20 ASLSR206 -30	RCSM-19

Cartucho de Caucho con Rodamiento de Anillo Extendido hacia un Lado

Serie RSCM-S / RSCM-L & LRCSM-L



RSCM-S

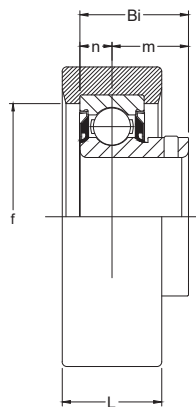
RSCM-L & LRCSM-L

Ø Interior		Código BPB	a	f	l	l1	n	m	Ajuste recomendado	Rodamiento	Goma
pulg.	mm.		pulg.	pulg.	pulg.	pulg.	pulg.	pulg.			
1/2	12	RSCM -8L									
		RSCM -12L									
9/16		RSCM -9L	2 17/32	1 3/8	1	1.126	0.256	0.49	Diámetro 'a' ±.005"	ACLR201 -8	RSCM-10
5/8		RSCM -10L	64.29	35.00	25.4	28.60	6.50	12.55		ACLR202 -9	
	15	RSCM -15L								ACLR202 -10	
		RSCM -11L								ACLR202 -15	
11/16		RSCM -17L								ACLR203 -11	
	17									ACLR203 -17	
3/4		RSCM -12L	2 17/32	1.580	1	1.220	0.295	0.55	Diámetro 'a' ±.005"	ACLR204 -12	RSCM-12
	20	RSCM -20L	64.29	40.10	25.4	31.00	7.50	13.91		ACLR204 -20	
13/16		RSCM -13L								ACLR205 -13	
7/8		RSCM -14L	2 17/32	1.811	1	1.220	0.295	0.55	Diámetro 'a' ±.005"	ACLR205 -14	RSCM-16
15/16		RSCM -15L	64.29	46.00	25.4	31.00	7.50	14.00		ACLR205 -15	
1		RSCM -16L								ACLR205 -16	
	25	RSCM -25L								ACLR205 -25	
1 1/16		RSCM -17L								ACLR206 -17	
1 1/8		RSCM -18L	3 3/32	1 7/8	1 3/16	1.406	0.354	0.58	Diámetro 'a' ±.005"	ACLR206 -18	RSCM-19
1 3/16		RSCM -19L	78.58	47.6	30.2	35.70	9.00	14.82		ACLR206 -19	
1 1/4(s)		RSCM -20L								ACLR206 -20	
	30	RSCM -30L								ACLR206 -30	
1 1/16		LRCSM -17L								ACLR6006 -17	
1 1/8		LRCSM -18L	2 17/32	1 7/8	1	1.031	0.256	0.46	Diámetro 'a' ±.005"	ACLR6006 -18	LRCSM-19
1 3/16		LRCSM -19L	64.29	47.6	25.4	26.20	6.50	11.80		ACLR6006 -19	
1 1/4		LRCSM -20L								ACLR6006 -20	

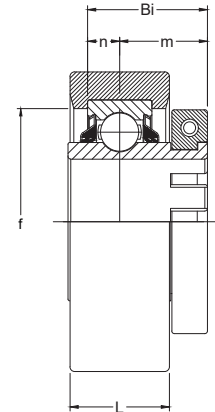
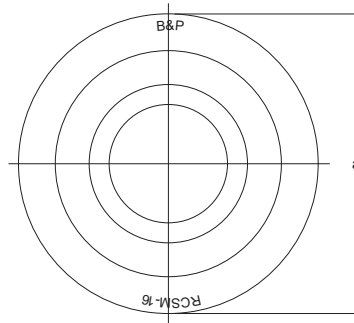
Cartucho de Caucho con Rodamiento de Anillo Interior Extendido

Serie RCSM-UCR/ RCSM-GRR

- Con revestimiento antivibración que disipa la electricidad estática
- Normalmente ensamblados en soportes de acero estampado
- Diseño cilíndrico generalmente utilizado en aplicaciones de climatización (aspiradores, extractores, sopladores)
- Rodamiento de anillo interior extendido hacia un lado
- Unidad no relubricable
- Sello estándar: RW (para más opciones ver página 4)



RCSM-UCR-S



RCSM-GRR

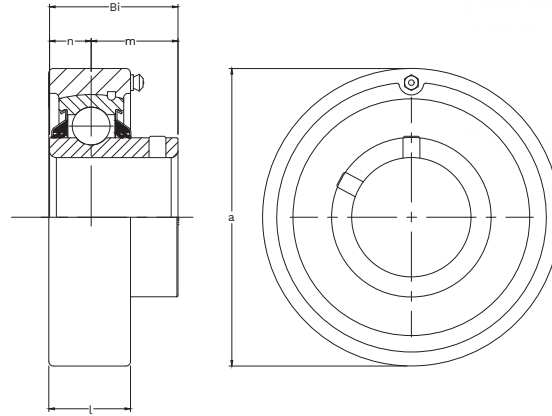
Ø Interior	Código BPB	a	f	l	Bi	n	m	Ajuste recomendado	Rodamiento	Goma
pulg.		pulg.	pulg.	pulg.	pulg.	pulg.	pulg.			
mm.		mm.	mm.	mm.	mm.	mm.	mm.			
1/2	RCSM -8UCSR	2 17/32	1 3/8	1	1.024	0.394	0.63	Diámetro 'a' ±.005"	SABSR201 -8	RCSM-10
5/8	RCSM -10UCSR	64.29	35.00	25.4	26.00	10.00	16.00		SABSR202 -10	
1/2	RCSM -8UCR	2 17/32	1.580	1	1.220	1/2	0.72	Diámetro 'a' ±.005"	SABR201 -8	RCSM-12
5/8	RCSM -10UCR	64.29	40.10	25.4	31.00	12.70	18.30		SABR202 -10	
3/4	RCSM -12UCR	2 17/32	1.580	1	1.220	1/2	0.72	Diámetro 'a' ±.005"	SABR204 -12	RCSM-12
20	RCSM -20-UCR	64.29	40.10	25.4	31.00	12.70	18.30		SABR204 -20	
7/8	RCSM -14UCR	2 17/32	1.811	1	1.339	0.563	0.78	Diámetro 'a' ±.005"	SABR205 -14	RCSM-16
15/16	RCSM -15UCR								SABR205 -15	
1	RCSM -16UCR								SABR205 -16	
25	RCSM -25-UCR								SABR205 -25	
1 1/16	RCSM -17UCR	3 3/32	1 7/8	1 3/16	1 1/2	0.626	0.87	Diámetro 'a' ±.005"	SABR206 -17	RCSM-19
1 1/8	RCSM -18UCR								SABR206 -18	
1 3/16	RCSM -19UCR								SABR206 -19	
1 1/4(s)	RCSM -20UCR								SABR206 -20	
30	RCSM -30-UCR								SABR206 -30	

Ø Interior	Código BPB	a	f	l	Bi	n	m	Ajuste recomendado	Rodamiento	Goma
pulg.		pulg.	pulg.	pulg.	pulg.	pulg.	pulg.			
mm.		mm.	mm.	mm.	mm.	mm.	mm.			
1/2	RCSM -8GRR	2 17/32	1.580	1	1.220	1/2	0.72	Diámetro 'a' ±.005"	SLR201 -8	RCSM-12
5/8	RCSM -10GRR	64.29	40.10	25.4	31.00	12.70	18.30		SLR202 -10	
3/4	RCSM -12GRR	2 17/32	1.580	1	1.220	1/2	0.72	Diámetro 'a' ±.005"	SLR204 -12	RCSM-12
20	RCSM -20-GRR	64.29	40.10	25.4	31.00	12.70	18.30		SLR204 -20	
7/8	RCSM -14GRR	2 17/32	1.811	1	1.358	0.563	0.80	Diámetro 'a' ±.005"	SLR205 -14	RCSM-16
15/16	RCSM -15GRR								SLR205 -15	
1	RCSM -16GRR								SLR205 -16	
25	RCSM -25-GRR								SLR205 -25	
1 1/16	RCSM -17GRR	3 3/32	1 7/8	1 3/16	1 1/2	0.626	0.87	Diámetro 'a' ±.005"	SLR206 -17	RCSM-19
1 1/8	RCSM -18GRR								SLR206 -18	
1 3/16	RCSM -19GRR								SLR206 -19	
1 1/4(s)	RCSM -20GRR								SLR206 -20	
30	RCSM -30-GRR								SLR206 -30	

Cartucho Metálico

Serie SABC200 / Fijación por Prisionero

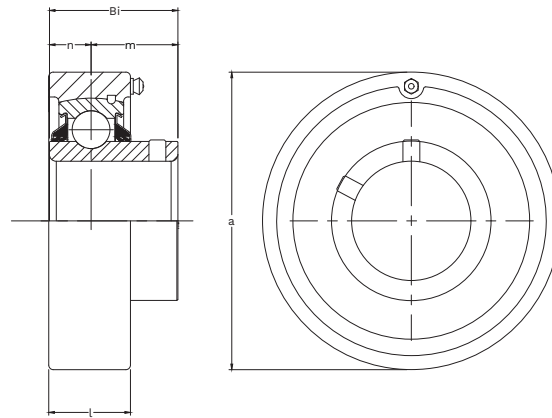
- Fundición de alta calidad con elevada resistencia mecánica
- Rodamiento de anillo interior extendido hacia ambos lados
- Relubricable con pin antirrotación
- Sello estándar: DBL (para más opciones ver página 4)



Ø Interior	Código BPB	a	l	Bi	n	m	Rodamiento	Soporte	Peso Total
pulg. mm.		pulg. mm.	pulg. mm.	pulg. mm.	pulg. mm.	pulg. mm.			kg.
1/2	SABC201 -8	2.835	25/32	1.220	1/2	0.72	SAB201 -8	C-204	0,10
12	SABC201 -12						SAB201 -12		0,10
9/16	SABC202 -9						SAB202 -9		0,09
5/8	SABC202 -10						SAB202 -10		0,09
15	SABC202 -15						SAB202 -15		0,09
11/16	SABC203 -11	72.00	19.800	31.00	12.70	18.30	SAB203 -11	0,08	
17	SABC203 -17						SAB203 -17	0,08	
3/4	SABC204 -12	2.835	25/32	1.220	1/2	0.72	SAB204 -12	C-204	0,13
13/16	SABC204 -13						SAB204 -13		0,13
20	SABC204 -20						SAB204 -20		0,13
13/16	SABC205 -13	3.150	55/64	1.339	0.563	0.78	SAB205 -13	C-205	0,16
7/8	SABC205 -14						SAB205 -14		0,16
15/16	SABC205 -15						SAB205 -15		0,16
1	SABC205 -16						SAB205 -16		0,16
25	SABC205 -25						SAB205 -25		0,16
1 1/16	SABC206 -17	3.347	1 1/16	1 1/2	0.626	0.87	SAB206 -17	C-206	0,25
1 1/8	SABC206 -18						SAB206 -18		0,25
1 3/16	SABC206 -19						SAB206 -19		0,25
1 1/4(s)	SABC206 -20						SAB206 -20		0,25
30	SABC206 -30						SAB206 -30		0,25
1 1/4	SABC207 -20	3.543	1 7/64	1.689	0.689	1.00	SAB207 -20	C-207	0,39
1 5/16	SABC207 -21						SAB207 -21		0,39
1 3/8	SABC207 -22						SAB207 -22		0,39
1 7/16	SABC207 -23						SAB207 -23		0,39
35	SABC207 -35						SAB207 -35		0,39

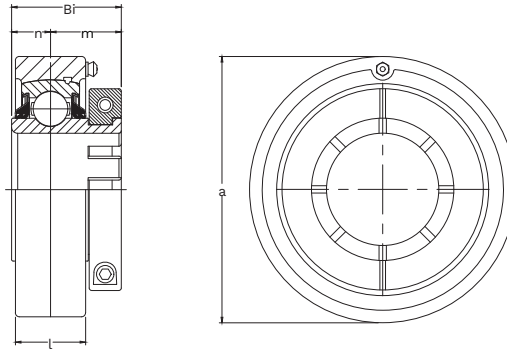
Cartucho Metálico

Serie SABC200 / Fijación por Prisionero



\emptyset Interior	Código BPB	a	l	Bi	n	m	Rodamiento	Soporte	Peso Total
pulg. mm.		pulg. mm.	pulg. mm.	pulg. mm.	pulg. mm.	pulg. mm.			kg.
1 1/2	SABC208 -24	3.937	1 3/16	1.937	0.748	1.19	SAB208 -24	C-208	0,51
1 9/16	SABC208 -25	100.00	30.200	49.20	19.00	30.20	SAB208 -25		0,51
40	SABC208 -40						SAB208 -40		0,51
1 5/8	SABC209 -26	4 3/31	1 7/32	1.937	0.748	1.19 30.20	SAB209 -26	C-209	0,55
1 11/16	SABC209 -27						SAB209 -27		0,55
1 3/4	SABC209 -28						SAB209 -28		0,55
45	SABC209 -45						SAB209 -45		0,55
1 13/16	SABC210 -29	4.724	1 19/64	2.031	0.748	1.28	SAB210 -29	C-210	0,62
1 7/8	SABC210 -30						SAB210 -30		0,62
1 15/16	SABC210 -31						SAB210 -31		0,62
2(s)	SABC210 -32						SAB210 -32		0,62
50	SABC210 -50						SAB210 -50		0,62
2	SABC211 -32	4.921	1 3/8	2.189	0.874	1.31	SAB211 -32	C-211	0,84
2 1/16	SABC211 -33						SAB211 -33		0,84
2 1/8	SABC211 -34						SAB211 -34		0,84
2 3/16	SABC211 -35						SAB211 -35		0,84
55	SABC211 -55						SAB211 -55		0,84
2 1/4	SABC212 -36	5.118	1 1/2	2.563	1	1.56	SAB212 -36	C-212	1,07
2 5/16	SABC212 -37						SAB212 -37		1,07
2 3/8	SABC212 -38						SAB212 -38		1,07
2 7/16	SABC212 -39						SAB212 -39		1,07
60	SABC212 -60						SAB212 -60		1,07
2 1/2	SABC213 -40	5.512	1 37/64	2.563	1	1.56	SAB213 -40	C-213	1,20
2 9/16	SABC213 -41						SAB213 -41		1,20
65	SABC213 -65						SAB213 -65		1,20

- Fundición de alta calidad con elevada resistencia mecánica
- Rodamiento de anillo interior extendido hacia ambos lados
- Relubricable con pin antirrotación
- Anillo interior y exterior recubiertos con acabado negro
- Sello estándar: DBL (para más opciones ver página 4)



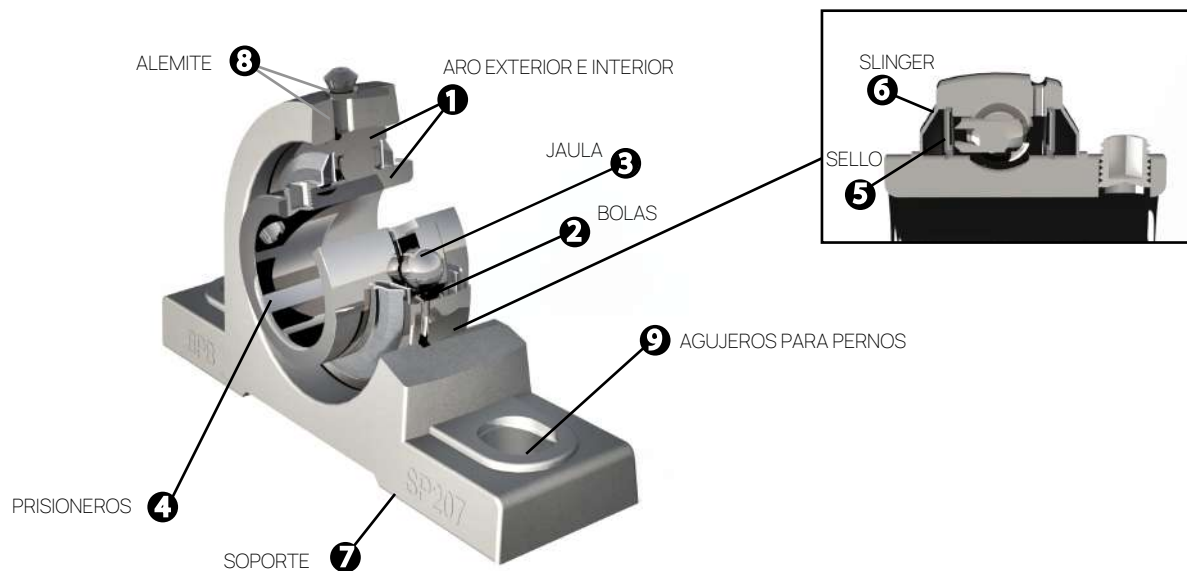
Ø	Código BPB	a	l	l1	n	m	Rodamiento	Soporte					
Interior													
pulg.		pulg.	pulg.	pulg.	pulg.	pulg.							
mm.		mm.	mm.	mm.	mm.	mm.							
3/4	SLC204 -12	2.835	25/32	1.374	1/2	0.72	SL204 -12	C-204-H					
13/16	SLC204 -13	72.00	19.800	34.90	12.70	18.30	SL204 -13						
20	SLC204 -20						SL204 -20						
13/16	SLC205 -13	3.150	55/64	1.512	0.563	0.80	SL205 -13	C-205-H					
7/8	SLC205 -14						SL205 -14						
15/16	SLC205 -15						80.00		21.800	38.40	14.30	20.20	SL205 -15
1	SLC205 -16						SL205 -16						
25	SLC205 -25						SL205 -25						
1 1/16	SLC206 -17	3.347	1 1/16	1.650	0.626	0.87	SL206 -17	C-206-H					
1 1/8	SLC206 -18						SL206 -18						
1 3/16	SLC206 -19						85.00		27.000	41.90	15.90	22.20	SL206 -19
1 1/4(s)	SLC206 -20						SL206 -20						
30	SLC206 -30						SL206 -30						
1 1/4	SLC207 -20	3.543	1 7/64	1.870	0.689	1	SL207 -20	C-207-H					
1 5/16	SLC207 -21						SL207 -21						
1 3/8	SLC207 -22						90.00		28.200	47.50	17.50	25.40	SL207 -22
1 7/16	SLC207 -23						SL207 -23						
35	SLC207 -35						SL207 -35						
1 1/2	SLC208 -24	3.937	1 3/16	2.114	0.748	1.19	SL208 -24	C-208-H					
1 9/16	SLC208 -25						SL208 -25						
40	SLC208 -40						100.00		30.200	53.70	19.00	30.20	SL208 -40
1 5/8	SLC209 -26	4.331	1 7/32	2.122	0.748	1.19	SL209 -26	C-209-H					
1 11/16	SLC209 -27						SL209 -27						
1 3/4	SLC209 -28						110.00		31.000	53.90	19.00	30.20	SL209 -28
45	SLC209 -45						SL209 -45						
1 13/16	SLC210 -29	4.724	1 19/64	2.268	0.748	1.28	SL210 -29	C-210-H					
1 7/8	SLC210 -30						SL210 -30						
1 15/16	SLC210 -31						120.00		33.000	57.60	19.00	32.60	SL210 -31
2(s)	SLC210 -32						SL210 -32						
50	SLC210 -50						SL210 -50						
2	SLC211 -32	4.921	1 3/8	2.429	0.874	1.31	SL211 -32	C-211-H					
2 1/16	SLC211 -33						SL211 -33						
2 1/8	SLC211 -34						125.00		35.000	61.70	22.20	33.40	SL211 -34
2 3/16	SLC211 -35						SL211 -35						
55	SLC211 -55						SL211 -55						
2 1/4	SLC212 -36	5.118	1 1/2	2.846	1	1.56	SL212 -36	C-212-H					
2 5/16	SLC212 -37						SL212 -37						
2 3/8	SLC212 -38						130.00		38.100	72.30	25.40	39.70	SL212 -38
2 7/16	SLC212 -39						SL212 -39						
60	SLC212 -60						SL212 -60						
2 1/2	SLC213 -40	5.512	1 37/64	2.846	1	1.56	SL213 -40	C-213-H					
2 9/16	SLC213 -41						SL213 -41						
65	SLC213 -65						140.00		40.100	72.30	25.40	39.70	SL213 -65

Todas las unidades de acero inoxidable ** Ejemplo: SSABSP207

1. Acero inoxidable AISI 440C
2. Acero inoxidable AISI 440C
3. Acero inoxidable AISI 302
4. Acero inoxidable AISI 302
5. Goma de silicona
6. Acero inoxidable AISI 302
7. Base sólida de acero inoxidable AISI 304
8. Acero inoxidable AISI 304

Carcasas niqueladas no electrolíticas con rodamiento de óxido negro. Ejemplo: SABP207 -NP

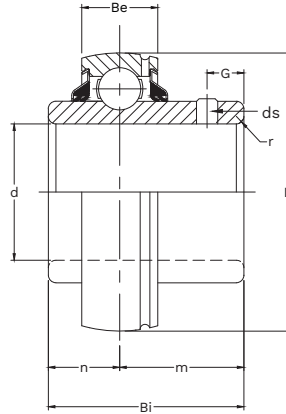
1. Acero 52100 chapado en óxido negro
2. 52100 acero grado 10
3. Acero estampado C1010
4. Acero chapado en óxido negro
5. Caucho Buna-N adherido a una cubierta de acero
6. Acero chapado en óxido negro
7. Fundición gris o fundición nodular recubierta de níquel no electrolítico (0.025mm de espesor)
8. Alemite de acero galvanizado transparente. Grasa: Shell Alvania RL2



Rodamientos Autocentrantes de Acero Inoxidable

Serie SSAB200 / Fijación por Prisionero

- Anillo interior extendido hacia ambos lados
- Dos prisioneros clase 3A con parche de nylon
- Ranura de lubricación con agujero de engrase del lado de los prisioneros
- Pin antirrotación del lado opuesto a la ranura
- Sello estándar: DBL (para más opciones ver página 4)

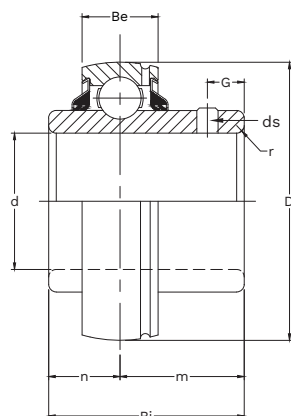


Ø Interior	Código BPB	D	Bi	Be	R	n	m	G	Rosca	Carga	
										Dinámica	Estática
pulg.		pulg.	pulg.	pulg.	pulg.	pulg.	pulg.	pulg.		kg.	kg.
mm.		mm.	mm.	mm.	mm.	mm.	mm.	mm.			
1/2	SSAB201 -8										
5/8	SSAB202 -10	1.850	1.221	0.669	0.039	1/2	0.721	0.197	1/4-28	1052,333	511,652
3/4	SSAB204 -12	47.000	31.00	17.00	1.00	12.700	18.30	5.00	M6x0.75		
20	SSAB204 -20										
7/8	SSAB205 -14									1143,052	584,226
15/16	SSAB205 -15	2.047	1.343	0.669	0.059	0.563	0.780	0.197	1/4-28		
1	SSAB205 -16	52.000	34.10	17.00	1.50	14.300	19.80	5.00	M6x0.75		
25	SSAB205 -25										
1 1/8	SSAB206 -18									1585,758	841,867
1 3/16	SSAB206 -19	2.440	1 1/2	0.748	0.059	0.626	0.874	0.197	1/4-28		
1 1/4(s)	SSAB206 -20	62.000	38.10	19.00	1.50	15.900	22.20	5.00	M6x0.75		
30	SSAB206 -30										
1 1/4	SSAB207 -20									2093,781	1143,052
1 5/16	SSAB207 -21	2.834	1.689	0.787	0.079	0.689	1	0.236	5/16-24		
1 3/8	SSAB207 -22	72.000	42.90	20.00	2.00	17.500	25.40	6.00	M8x1		
1 7/16	SSAB207 -23										
35	SSAB207 -35										
1 1/2	SSAB208 -24									2663,492	1324,489
40	SSAB208 -40	3.149	1.937	0.827	0.079	0.748	1.189	0.315	5/16-24		
		80.000	49.20	21.00	2.00	19.000	30.20	8.00	M8x1		
1 11/16	SSAB209 -27									2667,121	1505,925
1 3/4	SSAB209 -28	3.346	1.937	0.866	0.079	0.748	1.189	0.315	5/16-24		
45	SSAB209 -45	85.000	49.20	22.00	2.00	19.000	30.20	8.00	M8x1		
1 15/16	SSAB210 -31									2859,444	1687,362
2(s)	SSAB210 -32	3.543	2.032	0.945	0.079	0.748	1.284	0.394	3/8-24		
50	SSAB210 -50	90.000	51.60	24.00	2.00	19.000	32.60	10.000	M10x1.25		
2	SSAB211 -32									3534,389	2122,811
2 3/16	SSAB211 -35	3.937	2.189	0.984	0.098	0.874	1.315	0.394	3/8-24		
55	SSAB211 -55	100.000	55.60	25.00	2.50	22.200	33.40	10.00	M10x1.25		
2 7/16	SSAB212 -39									4274,651	2630,834
60	SSAB212 -60	4.330	2.563	1.063	0.098	1	1.563	0.394	3/8-24		
		110.000	65.10	27.00	2.50	25.400	39.70	10.00	M10x1.25		

Rodamiento Autocentrante Zincado

Serie ZSAB200 / Fijación por Prisionero

- Anillo interior extendido hacia ambos lados
- Dos prisioneros clase 3A con parche de nylon
- Ranura de lubricación con agujero de engrase del lado de los prisioneros
- Pin antirrotación del lado opuesto a la ranura
- Anillo interior y exterior zincados
- Sello estándar: DBL (para más opciones ver página 4)

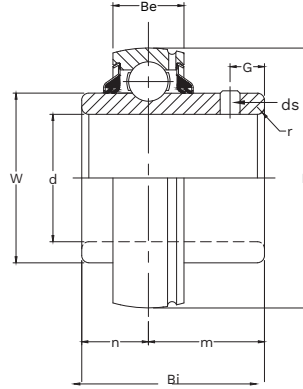


Ø Interior	Código BPB	D	Bi	Be	R	n	m	G	Rosca	Carga	
										Dinámica	Estática
pulg.		pulg.	pulg.	pulg.	pulg.	pulg.	pulg.	pulg.		kg.	kg.
mm.		mm.	mm.	mm.	mm.	mm.	mm.	mm.			
1/2	ZSAB201 -8										
5/8	ZSAB202 -10	1.850	1.221	0.669	0.039	1/2	0.721	0.197	1/4-28	1315,417	639,565
3/4	ZSAB204 -12	47.000	31.00	17.00	1.00	12.700	18.30	5.00	M6x0.75		
20	ZSAB204 -20										
7/8	ZSAB205 -14										
15/16	ZSAB205 -15	2.047	1.343	0.669	0.059	0.563	0.780	0.197	1/4-28	1428,815	730,283
1	ZSAB205 -16	52.000	34.10	17.00	1.50	14.300	19.80	5.00	M6x0.75		
25	ZSAB205 -25										
1 1/8	ZSAB206 -18										
1 3/16	ZSAB206 -19	2.440	1 1/2	0.748	0.059	0.626	0.874	0.197	1/4-28	1982,197	1052,333
1 1/4(s)	ZSAB206 -20	62.000	38.10	19.00	1.50	15.000	22.20	5.00	M6x0.75		
30	ZSAB206 -30										
1 1/4	ZSAB207 -20										
1 5/16	ZSAB207 -21	2.834	1.689	0.787	0.079	0.689	1	0.236	5/16-24	2617,226	1428,815
1 3/8	ZSAB207 -22	72.000	42.90	20.00	2.00	17.500	25.40	6.00	M8x1		
1 7/16	ZSAB207 -23										
35	ZSAB207 -35										
1 1/2	ZSAB208 -24	3.149	1.937	0.827	0.079	0.748	1.189	0.315	5/16-24	3329,365	1655,611
40	ZSAB208 -40	80.000	49.20	21.00	2.00	19.000	30.20	8.00	M8x1		
1 11/16	ZSAB209 -27	3.3465	1.937	0.866	0.079	0.748	1.189	0.315	5/16-24	3333,901	1882,407
1 3/4	ZSAB209 -28	85.000	49.20	22.00	2.00	19.000	30.20	8.00	M8x1		
45	ZSAB209 -45										
1 15/16	ZSAB210 -31	3.543	2.032	0.945	0.079	0.748	1.284	0.394	3/8-24	3574,305	2109,203
2(s)	ZSAB210 -32	90.000	51.60	24.00	2.00	19.000	32.60	10.00	M10x1.25		
50	ZSAB210 -50										
2	ZSAB211 -32	3.937	2.189	0.984	0.098	0.874	1.315	0.394	3/8-24	4417,986	2653,513
2 3/16	ZSAB211 -35	100.000	55.60	25.00	2.50	22.200	33.40	10.00	M10x1.25		
55	ZSAB211 -55										
2 7/16	ZSAB212 -39	4.330	2.563	1.063	0.098	1	1.563	0.394	3/8-24	5343,314	2653,513
60	ZSAB212 -60	110.00	65.10	27.00	2.50	25.400	39.70	10.00	M10x1.25		

Rodamiento Autocentrante Recubierto con Acabado Negro

Serie SAB200-BLK / Fijación por Prisionero

- Anillo interior extendido hacia ambos lados
- Dos prisioneros clase 3A con parche de nylon
- Ranura de lubricación con agujero de engrase del lado de los prisioneros
- Pin antirrotación del lado opuesto a la ranura
- Anillo interior y exterior recubiertos superficialmente con acabado negro
- Sello estándar: DBL (para más opciones ver página 4)

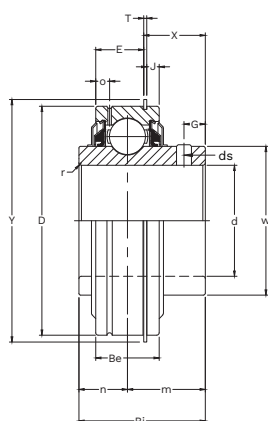


Ø Interior	Código BPB	D	Bi	Be	R	n	m	G	w	Rosca	Carga	
											Dinámica	Estática
pulg.		pulg.	pulg.	pulg.	pulg.	pulg.	pulg.	pulg.	pulg.		kg.	kg.
mm.		mm.	mm.	mm.	mm.	mm.	mm.	mm.	mm.			
1/2	SAB201 -8	1.850 47.000	1.221 31.00	0.591 15.00	0.003 1.00	1/2 12.700	0.720 18.300	0.197 5.00	1.130 28.70	1/4-28 M6x1	1315,4168	639,5647
12	SAB201 -12											
9/16	SAB202 -9											
5/8	SAB202 -10											
11/16	SAB202 -15											
11/16	SAB203 -11	1.850 47.000	1.221 31.00	0.591 15.00	0.059 1.50	1/2 12.700	0.720 18.300	0.197 5.00	1.130 28.70	1/4-28 M6x1	1315,4168	639,5647
17	SAB203 -17											
3/4	SAB204 -12											
13/16	SAB204 -13											
20	SAB204 -20											
13/16	SAB205 -13	2.047 52.000	1.339 34.00	0.591 15.00	0.059 1.50	0.563 14.300	0.775 19.700	0.217 5.50	1.327 33.70	1/4-28 M6x1	1428,8148	730,2831
7/8	SAB205 -14											
15/16	SAB205 -15											
1	SAB205 -16											
25	SAB205 -25											
1 1/16	SAB206 -17	2.440 62.000	1 1/2 38.10	0.709 18.00	0.059 1.50	0.626 15.900	0.874 22.200	0.221 5.60	1.567 38.80	1/4-28 M6x1	1982,197	1052,333
1 1/8	SAB206 -18											
1 3/16	SAB206 -19											
1 1/4(s)	SAB206 -20											
30	SAB206 -30											
1 1/4	SAB207 -20	2.834 72.000	1.689 42.90	0.748 19.00	0.079 2.00	0.689 17.500	1 25.400	0.252 6.40	1.843 16.80	5/16-24 M8x1	2617,2258	1428,815
1 5/16	SAB207 -21											
1 3/8	SAB207 -22											
1 7/16	SAB207 -23											
35	SAB207 -35											
1 1/2	SAB208 -24	3.149 80.000	1.937 49.20	0.866 22.00	0.079 2.00	0.748 19.000	1.189 30.200	0.315 8.00	2.067 52.50	5/16-24 M8x1	3329,3653	1655,611
1 9/16	SAB208 -25											
40	SAB208 -40											
1 5/8	SAB209 -26											
1 11/16	SAB209 -27											
1 3/4	SAB209 -28	3.346 85.000	1.937 49.20	0.866 22.00	0.079 2.00	0.748 19.000	1.189 30.200	0.315 8.00	2.256 57.30	5/16-24 M8x1	3333,9012	1882,407
45	SAB209 -45											
1 13/16	SAB210 -29											
1 7/8	SAB210 -30											
1 15/16	SAB210 -31											
2(s)	SAB210 -32	3.543 90.000	2.032 51.60	0.866 22.00	0.079 2.00	0.748 19.000	1.283 32.600	0.374 9.50	2.445 62.10	3/8-24 M10x1.25	3574,305	2109,203
50	SAB210 -50											
2	SAB211 -32											
2 1/16	SAB211 -33											
2 1/8	SAB211 -34											
2 3/8	SAB211 -35											
55	SAB211 -55											
2 1/4	SAB212 -36											
2 5/16	SAB212 -37											
2 3/8	SAB212 -38	4.330 110.000	2.563 65.10	1.063 27.00	0.098 2.50	1 25.400	1.563 39.700	0.437 11.10	3.031 77.00	3/8-24 M10x1.25	5343,3138	3288,542
2 7/16	SAB212 -39											
60	SAB212 -60											

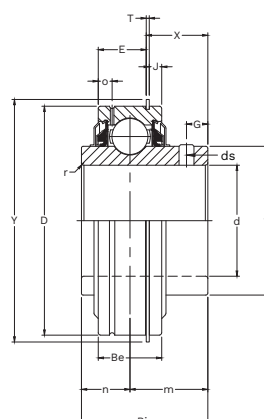
Rodamiento Autocentrante de Acero Inoxidable o Zincado

Serie SSER de Acero Inoxidable / Serie ZSER Zincado / Fijación por Prisionero

- Anillo interior extendido hacia ambos lados
- Dos prisioneros clase 3A con parche de nylon
- Ranura de lubricación con agujero de engrase del lado de los prisioneros
- Pin antirrotación del lado opuesto a la ranura
- Anillo interior y exterior zincados (ZSER200)
- Sello estándar: DBL (para más opciones ver página 4)



SSER



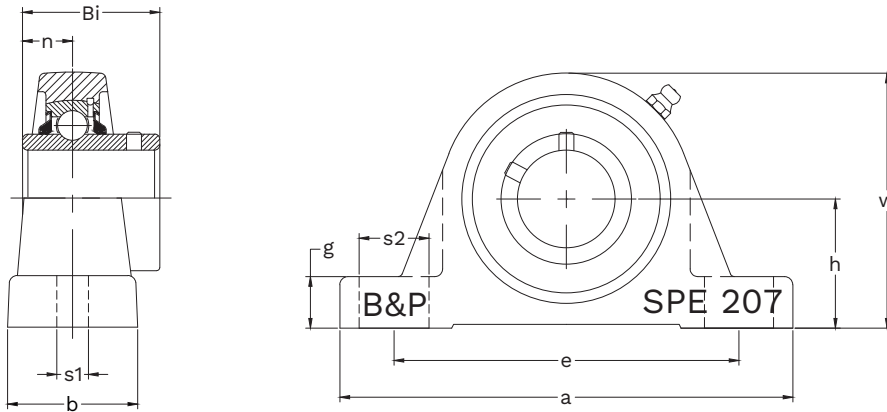
ZSER

Ø Interior	Código BPB	Código BPB Zinc														Carga	
			D	Bi	Be	n	m	E	o	t	j	g	Y	X	Rosca	Dinámica	Estática
pulg. mm.			pulg. mm.	pulg. mm.	pulg. mm.	pulg. mm.	pulg. mm.	pulg. mm.	pulg. mm.	pulg. mm.	pulg. mm.	pulg. mm.	pulg. mm.	pulg. mm.		kg.	kg.
1/2	SSER -8	ZSER -8															
5/8	SSER -10	ZSER -10	1.850	1.220	0.626	0.452	0.768	0.49	0.157	0.04	0.10	0.197	2.07	0.59	1/4-28	1052,333	511,652
3/4	SSER -12	ZSER -12	47.000	31.00	15.90	11.500	19.50	12.37	4.00	1.07	2.46	5.00	52.70	15.08	M6X0.75		
20	SSER -20	ZSER -20															
7/8	SSER -14	ZSER -14															
15/16	SSER -15	ZSER -15	2.047	1.374	0.752	0.515	0.858	0.61	0.205	0.04	0.10	0.217	2.28	0.62	1/4-28	1143,052	584,226
1	SSER -16	ZSER -16	52.000	34.90	19.10	13.100	21.80	15.57	5.20	1.07	2.46	5.50	57.90	15.78	M6X0.75		
25	SSER -25	ZSER -25															
1 1/8	SSER -18	ZSER -18															
1 3/16	SSER -19	ZSER -19	2.440	1 1/2	0.874	0.626	0.874	0.68	0.220	0.06	0.13	0.217	2.67	0.63	1/4-28	1585,758	841,867
1 1/4(s)	SSER -20	ZSER -20	62.000	38.10	22.20	15.900	22.20	17.37	5.60	1.65	3.18	5.50	67.70	15.93	M6X0.75		
30	SSER -30	ZSER -30															
1 1/4	SSER -20	ZSER -20															
1 5/16	SSER -21	ZSER -21	2.834	1.689	0.937	0.689	1	3/4	0.220	0.06	0.13	0.256	3.09	0.72	5/16-24	2093,781	1143,052
1 3/8	SSER -22	ZSER -22	72.000	42.90	23.80	17.500	25.40	18.97	5.60	1.65	3.18	6.50	78.60	18.32	M8X1		
1 7/16	SSER -23	ZSER -23															
35	SSER -35	ZSER -35															
1 1/2	SSER -24	ZSER -24	3.149	1.937	1.094	0.748	1.189	0.90	0.252	0.06	0.13	0.315	3.41	0.83	5/16-24	2663,492	1324,489
40	SSER -40	ZSER -40	80.000	49.20	27.80	19.000	30.20	22.97	6.40	1.65	3.18	8.00	86.60	21.10	M8X1		
1 11/16	SSER -27	ZSER -27															
1 3/4	SSER -28	ZSER -28	3.346	1.937	1.094	0.748	1.189	0.90	0.252	0.06	0.13	0.315	3.41	0.83	5/16-24	2667,121	1505,925
45	SSER -28	ZSER -28	85.000	49.20	27.80	19.000	30.20	22.97	6.40	1.65	3.18	8.00	86.60	21.10	M8X1		
45	SSER -45	ZSER -45															
1 15/16	SSER -31	ZSER -31															
2	SSER -32	ZSER -32	3.543	2.031	1.126	0.748	1.283	0.91	0.295	0.09	0.13	0.354	3.80	0.94	3/8-24	2859,444	1687,362
50	SSER -50	ZSER -50	90.000	51.60	28.60	19.000	32.60	23.01	7.50	2.41	3.18	9.00	96.50	23.84	M10X1.25		
2	SSER -32	ZSER -32															
2 3/16	SSER -35	ZSER -35	3.937	2.189	1.189	0.874	1.315	0.97	0.295	0.09	0.13	0.354	4.19	0.94	3/8-24	3534,389	2122,811
55	SSER -55	ZSER -55	100.000	55.60	30.20	22.200	33.40	24.61	7.50	2.41	3.18	9.00	106.50	23.84	M10X1.25		
2 7/16	SSER -39	ZSER -39															
60	SSER -60	ZSER -60	4.330	2.563	1.252	1	1.563	1.03	0.295	0.09	0.13	0.413	4.59	1.16	3/8-24	4274,651	2630,834
60	SSER -60	ZSER -60	110.000	65.10	31.80	25.400	39.70	26.21	7.50	2.41	3.18	10.50	116.60	29.40	M10X1.25		

Soporte de Pie de Base Sólida Resistente a la Corrosión

Serie SSABPE200 / Fijación por Prisionero

- Diseño de apoyo macizo para mayor estabilidad de montaje
- Rodamiento de anillo interior extendido hacia ambos lados
- Unidad relubricable con pin antirrotación
- Sello estándar: DBL (para más opciones ver página 4)

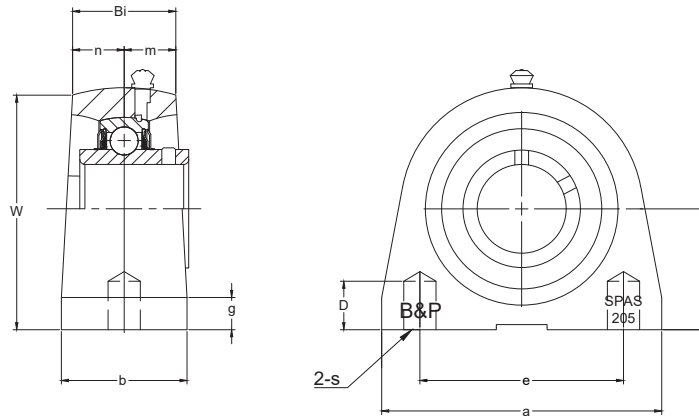


Ø Interior	Código BPB	h	a	e	b	s1	s2	g	W	Bi	n	Ø Bulón	Rodamiento	Soporte	
pulg. mm.		pulg. mm.	pulg. mm.	pulg. mm.	pulg. mm.	pulg. mm.	pulg. mm.	pulg. mm.	pulg. mm.	pulg. mm.	pulg. mm.				
1/2 12	SSABPE201 -8 SSABPE201 -12	1 5/16 33.30	5 127.0	3 3/4 95.0	1 1/2 38.0	1/2 13.0	3/4 19.0	1/2 13.0	2 9/16 65.0	1.22 31.00	1/2 12.80	3/8	SSAB201 -8	SP-204-HA	
9/16 5/8	SSABPE202 -9 SSABPE202 -10												SSAB201 -12		SSAB202 -9
11/16	SSABPE202 -15 SSABPE203 -11												SSAB202 -10		SSAB202 -15
17	SSABPE203 -17												SSAB203 -11		SSAB203 -17
3/4 20	SSABPE204 -12 SSABPE204 -20	1 5/16 33.30	5 127.0	3 3/4 95.0	1 1/2 38.0	1/2 13.0	3/4 19.0	1/2 13.0	2 9/16 65.0	1.22 31.00	1/2 12.70	3/8	SSAB204 -12	SP-204-HA	
7/8	SSABPE205 -14 SSABPE205 -15												SSAB204 -20		SSAB205 -14
15/16	SSABPE205 -16 SSABPE205 -25												SSAB205 -15		SSAB205 -16
1													SSAB205 -25		
1 1/8 1 3/16 1 1/4(s) 30	SSABPE206 -18 SSABPE206 -19 SSABPE206 -20 SSABPE206 -30	1 11/16 42.90	6 1/2 165.0	3 3/4 121.0	1 7/8 48.0	21/32 17.0	25/32 20.0	21/32 17.0	3 5/16 84.0	1 1/2 38.10	0.626 15.90	1/2	SSAB206 -18 SSAB206 -19 SSAB206 -20 SSAB206 -30	SP-206-HA	
1 1/4 1 5/16 1 3/8 1 7/16 35	SSABPE207 -20 SSABPE207 -21 SSABPE207 -22 SSABPE207 -23 SSABPE207 -35	1 7/8 47.60	6 9/16 167.0	5 127.0	1 7/8 48.0	21/32 17.0	25/32 20.0	3/4 19.0	3 21/32 93.0	1.69 42.90	0.689 17.50	1/2	SSAB207 -20 SSAB207 -21 SSAB207 -22 SSAB207 -23 SSAB207 -35	SP-207-HA	
1 1/2 40	SSABPE208 -24 SSABPE208 -40	1 15/16 49.20	7 1/4 184.0	5 13/32 137.0	2 1/8 54.0	21/32 17.0	25/32 20.0	25/32 20.0	3 27/32 98.0	1.94 49.20	0.748 19.0	1/2	SSAB208 -24 SSAB208 -40	SP-208-HA	
1 11/16 1 3/4 45	SSABPE209 -27 SSABPE209 -28 SSABPE209 -45	2 1/8 54.0	7 15/16 190.0	5 3/4 146.0	2 1/8 54.0	21/32 17.0	25/32 20.0	25/32 20.0	4 3/16 106.0	1.94 49.20	0.748 19.00	1/2	SSAB209 -27 SSAB209 -28 SSAB209 -45	SP-209-HA	
1 15/16 2(s) 50	SSABPE210 -31 SSABPE210 -32 SSABPE210 -50	2 1/4 57.20	8 1/8 206.0	6 1/4 159.0	2 3/8 60.0	25/32 20.0	7/8 22.0	7/8 22.0	4 31/64 114.0	2.03 51.60	0.748 19.00	5/8	SSAB210 -31 SSAB210 -32 SSAB210 -50	SP-210-HT	
2 2 3/16 55	SSABPE211 -32 SSABPE211 -35 SSABPE211 -55	2 1/2 63.50	8 5/8 219.0	6 5/7 171.0	2 3/8 60.0	25/32 20.0	7/8 22.0	7/8 22.0	4 29/32 125.0	2.19 55.60	0.874 22.20	5/8	SSAB211 -32 SSAB211 -35 SSAB211 -55	SP-211-HT	
2 7/16 60	SSABPE212 -39 SSABPE212 -60	2 3/4 69.80	9 1/2 241.0	7 1/4 184.0	2 3/4 70.0	25/32 20.0	1 25.0	1 25.0	5 7/16 138.0	2.56 65.10	1 25.40	5/8	SSAB212 -39 SSAB212 -60	SP-212-HT	

Soporte de Pie Resistente a la Corrosión

Base Roscada / Serie SSABPAS200 / Fijación por Prisionero

- Diseño de apoyo macizo para mayor estabilidad de montaje
- Rodamiento de anillo interior extendido hacia ambos lados
- Unidad relubricable con pin antirrotación
- Sello estándar: DBL (para más opciones ver página 4)

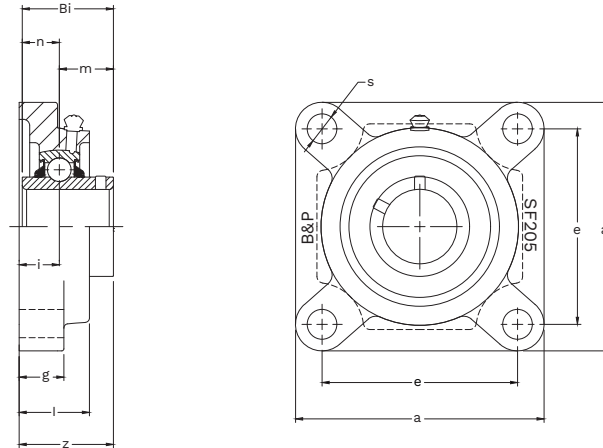


Ø Interior	Código BPB	h	a	e	b	S UNC	W	D	Bi	n	m	Ø Bulón	Rodamiento	Soporte
pulg. mm.		pulg. mm.	pulg. mm.	pulg. mm.	pulg. mm.	pulg. mm.	pulg. mm.	pulg. mm.	pulg. mm.	pulg. mm.	pulg. mm.			
1/2	SSABSPAS201 -8													
12	SSABSPAS201 -12													
9/16	SSABSPAS202 -9	1 5/16	2 7/8	2	1 1/2	3/8-16	2 9/16	33/64	1.22	1/2	0.720	3/8	SSAB201 -8	SPAS-204-HT
5/8	SSABSPAS202 -10	33.3	73.0	50.8	38.0		65.0	13.0	31.00	12.70	18.30		SSAB201 -12	
	SSABSPAS202 -15												SSAB202 -9	
11/16	SSABSPAS203 -11												SSAB202 -10	
17	SSABSPAS203 -17												SSAB202 -15	
3/4	SSABSPAS204 -12	1 5/16	2 7/8	2	1 1/2	3/8-16	2 9/16	33/64	1.22	1/2	0.720	3/8	SSAB203 -11	SPAS-204-HT
20	SSABSPAS204 -20	33.3	73.0	50.8	38.0		65.0	13.0	31.00	12.70	18.30		SSAB203 -17	
7/8	SSABSPAS205 -14	1 7/16	3	2	1 1/2	3/8-16	2 51/64	33/64	1.34	0.563	0.780	3/8	SSAB204 -12	SPAS-205-HT
15/16	SSABSPAS205 -15												SSAB204 -20	
1	SSABSPAS205 -16	36.5	76.2	50.8	38.0		71.0	13.0	34.10	14.30	19.80		SSAB205 -14	
25	SSABSPAS205 -25												SSAB205 -15	
1 1/8	SSABSPAS206 -18	1 11/16	4	3	1 1/2	7/16-14	3 25/64	5/8	1 1/2	0.626	0.874	7/16	SSAB205 -16	SPAS-206-HT
1 3/16	SSABSPAS206 -19												SSAB205 -25	
1 1/4(s)	SSABSPAS206 -20	42.9	101.6	76.2	38.0		86.0	16.0	38.10	15.90	22.20		SSAB206 -18	
30	SSABSPAS206 -30												SSAB206 -19	
1 1/4	SSABSPAS207 -20	1 7/8	4 1/4	3 1/4	1 57/64	1/2-13	3 3/4	3/4	1.69	0.689	1	1/2	SSAB206 -20	SPAS-207-HT
1 5/16	SSABSPAS207 -21												SSAB206 -30	
1 3/8	SSABSPAS207 -22	47.6	108.0	82.6	48.0		95.0	19.0	42.90	17.50	25.40		SSAB207 -20	
1 7/16	SSABSPAS207 -23												SSAB207 -21	
35	SSABSPAS207 -35												SSAB207 -22	
1 1/2	SSABSPAS208 -24	1 15/16	4 39/64	3 1/2	1 57/64	1/2-13	3.9375	3/4	1.94	0.748	1.189	1/2	SSAB207 -23	SPAS-208-HT
40	SSABSPAS208 -40	49.2	117.0	88.9	48.0		100.0	19.0	49.20	19.00	30.20		SSAB207 -35	
1 11/16	SSABSPAS209 -27	2 1/8	5	3 3/4	2	1/2-13	4 1/4	3/4	1.94	0.748	1.189	1/2	SSAB208 -24	SPAS-209-HT
1 3/4	SSABSPAS209 -28												SSAB208 -40	
45	SSABSPAS209 -45	54.0	127.0	95.3	50.8		108.0	19.0	49.20	19.00	30.20		SSAB209 -27	
1 15/16	SSABSPAS210 -31	2 1/8	5 1/2	4	2	1/2-13	4 39/64	55/64	2.03	0.748	1.283	5/8	SSAB209 -28	SPAS-210-HT
2(s)	SSABSPAS210 -32												SSAB209 -45	
50	SSABSPAS210 -50	54.0	140.0	101.6	50.8		117.0	22.0	51.60	19.00	32.60		SSAB210 -31	

Soporte Brida Resistente a la Corrosión

Estándar de 4 agujeros / Serie SSABF200 / Fijación por Prisionero

- Diseño de apoyo macizo para mayor estabilidad de montaje
- Rodamiento de anillo interior extendido hacia ambos lados
- Unidad relubricable con pin antirrotación
- Sello estándar: DBL (para más opciones ver página 4)

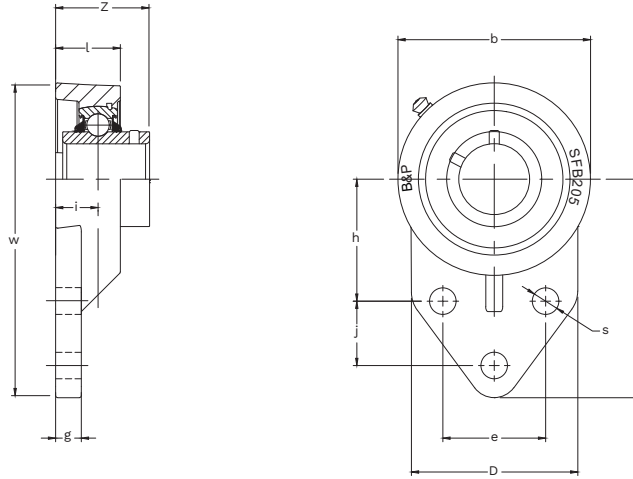


Ø Interior	Código BPB	a	e	i	g	l	s	Z	Bi	n	m	Ø Bulón	Rodamiento	Soporte
pulg.		pulg.	pulg.	pulg.	pulg.	pulg.	pulg.	pulg.	pulg.	pulg.	pulg.			
mm.		mm.	mm.	mm.	mm.	mm.	mm.	mm.	mm.	mm.	mm.			
1/2	SSABSF201 -8	3 3/8	2 1/2	19/32	7/16	1	15/32	1.31	1.220	1/2	0.72	3/8	SSAB201 -8 SSAB201 -12 SSAB202 -9 SSAB202 -10 SSAB202 -15 SSAB203 -11 SSAB203 -17	SF-204-H
12	SSABSF201 -12													
9/16	SSABSF202 -9													
5/8	SSABSF202 -10													
15	SSABSF202 -15													
11/16	SSABSF203 -11	86.0	6.0	15.0	11.0	25.0	12.0	33.3	31.00	12.70	18.30	3/8	SSAB202 -15 SSAB203 -11 SSAB203 -17	SF-204-H
17	SSABSF203 -17													
3/4	SSABSF204 -12	3 3/8	2 1/2	19/32	7/16	1	15/32	1.31	1.220	1/2	0.72	3/8	SSAB204 -12 SSAB204 -20	SF-204-H
20	SSABSF204 -20													
7/8	SSABSF205 -14	3 3/4	2 3/4	5/8	1/2	1 1/16	15/32	1.41	1.343	0.563	0.78	3/8	SSAB205 -14 SSAB205 -15 SSAB205 -16 SSAB205 -25	SF-205-H
15/16	SSABSF205 -15													
1	SSABSF205 -16													
25	SSABSF205 -25													
1 1/8	SSABSF206 -18	4 1/4	3 1/4	45/64	1/2	1 7/32	15/32	1.58	1 1/2	0.626	0.87	3/8	SSAB206 -18 SSAB206 -19 SSAB206 -20 SSAB206 -30	SF-206-H
1 3/16	SSABSF206 -19													
1 1/4(s)	SSABSF206 -20													
30	SSABSF206 -30													
1 1/4	SSABSF207 -20	4 19/32	3 5/8	3/4	19/32	1 11/32	35/64	1.75	1.689	0.689	1.00	7/16	SSAB207 -20 SSAB207 -21 SSAB207 -22 SSAB207 -23 SSAB207 -35	SF-207-H
1 5/16	SSABSF207 -21													
1 3/8	SSABSF207 -22													
1 7/16	SSABSF207 -23													
35	SSABSF207 -35													
1 1/2	SSABSF208 -24	5 1/8	4 1/64	53/64	19/32	1 13/32	5/8	2.02	1.937	0.748	1.19	1/2	SSAB208 -24 SSAB208 -40	SF-208-H
40	SSABSF208 -40													
1 11/16	SSABSF209 -27	5 13/32	4 1/8	55/64	5/8	1 1/2	5/8	2.06	1.937	0.748	1.19	1/2	SSAB208 -27 SSAB209 -28 SSAB209 -45	SF-209-H
1 3/4	SSABSF209 -28													
45	SSABSF209 -45													
1 15/16	SSABSF210 -31	5.625	4 3/8	55/64	5/8	1 9/16	5/8	2.15	2.031	0.748	1.28	1/2	SSAB210 -31 SSAB210 -32 SSAB210 -50	SF-210-H
2(s)	SSABSF210 -32													
50	SSABSF210 -50													
2	SSABSF211 -32	6 3/8	5 1/8	63/64	23/32	1 11/16	3/4	2.30	2.189	0.874	1.31	5/8	SSAB211 -32 SSAB211 -35 SSAB211 -55	SF-211-H
2 3/16	SSABSF211 -35													
55	SSABSF211 -55													
2 7/16	SSABSF212 -39	6 7/8	5 5/8	1 9/64	23/32	1 7/8	3/4	2.70	2.563	1	1.56	5/8	SSAB212 -39 SSAB212 -60	SF-212-H
60	SSABSF212 -60													

Soporte Brida Resistente a la Corrosión

Abrazadera de 3 Agujeros / Serie SSABSFB200 / Fijación por Prisionero

- Diseño de apoyo macizo para mayor estabilidad de montaje
- Rodamiento de anillo interior extendido hacia ambos lados
- Unidad relubricable con pin antirrotación
- Sello estándar: DBL (para más opciones ver página 4)

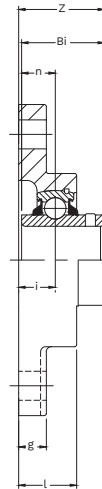
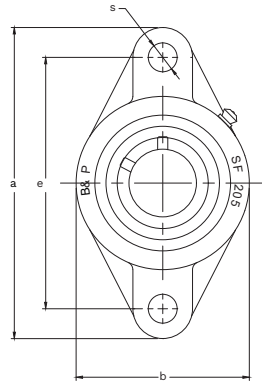


Ø Interior	Código BPP	W	a	b	D	i	l	s	g	h	j	e	Z	Ø Bulón	Rodamiento	Soporte
pulg. mm.		pulg. mm.	pulg. mm.	pulg. mm.	pulg. mm.	pulg. mm.	pulg. mm.	pulg. mm.	pulg. mm.	pulg. mm.	pulg. mm.	pulg. mm.	pulg. mm.			
1/2	SSABSFB201 -8															
12	SSABSFB201 -12															
9/16	SSABSFB202 -9	4 1/4	3	2 1/2	2 3/8	5/8	1	25/64	5/16	11 11/16	7/8	1 1/2	1.35	5/16	SSAB201 -8	SFB-204-HA
5/8	SSABSFB202 -10	108.0	76.5	63.0	60.0	16.0	25.4	9.9	8.0	42.9	22.2	38.1	34.3	5/16	SSAB201 -12	
11/16	SSABSFB202 -15														SSAB202 -9	
	SSABSFB203 -11														SSAB202 -10	
17	SSABSFB203 -17														SSAB202 -15	
3/4	SSABSFB204 -12	4 1/4	3	2 1/2	2 3/8	5/8	1	25/64	5/16	11 11/16	7/8	1 1/2	1.35	5/16	SSAB202 -11	SFB-204-HA
20	SSABSFB204 -20	108.0	76.5	63.0	60.0	16.0	25.4	9.9	8.0	42.9	22.2	38.1	34.3	5/16	SSAB203 -17	
7/8	SSABSFB205 14	4 3/4	3 3/8	2 3/4	2 1/2	21/32	1 1/8	25/64	3/8	1 13/32	1 1/8	1 5/8	1.45	5/16	SSAB204 -12	SFB-205-HA
15/16	SSABSFB205 -15	121.0	86.0	70.0	64.0	17.0	29.0	9.9	9.5	46.0	28.6	41.3	36.8	5/16	SSAB204 -20	
1	SSABSFB205 -16														SSAB205 -14	
25	SSABSFB205 -25														SSAB205 -15	
1 1/8	SSABSFB206 -18	5 3/8	3 3/4	3 1/4	2 3/4	47/64	1 1/4	25/64	3/8	2 1/16	1 1/4	1 7/8	1.62	5/16	SSAB205 -16	SFB-206-HA
1 3/16	SSABSFB206 -19	137.0	95.5	83.0	70.0	19.0	32.0	9.9	9.5	52.4	31.8	47.6	41.2	5/16	SSAB205 -16	
1 1/4(s)	SSABSFB206 -20														SSAB206 -18	
30	SSABSFB206 -30														SSAB206 -19	
1 1/4	SSABSFB207 -20	6 9/64	4 17/64	3 3/4	3 1/4	53/64	1 29/64	33/64	17/32	2 3/8	1 1/4	2	1.83	7/16	SSAB206 -20	SFB-207-HA
1 5/16	SSABSFB207 -21	156.0	108.5	95.0	82.5	21.0	37.0	13.1	13.5	60.3	31.8	50.8	46.4	7/16	SSAB206 -20	
1 3/8	SSABSFB207 -22														SSAB207 -20	
1 7/16	SSABSFB207 -23														SSAB207 -21	
35	SSABSFB207 -35														SSAB207 -22	
1 1/2	SSABSFB208 -24	6 15/32	4 1/2	3 15/16	3 1/16	53/64	1 11/32	15/32	5/8	2 3/8	1 5/8	2	2.02	3/8	SSAB207 -23	SFB-208-HA
40	SSABSFB208 -40	164.0	114.0	100.0	78.0	21.0	34.0	11.1	16.0	60.3	41.0	50.8	51.2	3/8	SSAB207 -35	
1 11/16	SSABSFB209 -27	6 27/64	4 3/4	4 11/64	3 5/32	53/64	1 11/32	15/32	45/64	2 9/16	1 11/16	2.125	2.02	3/8	SSAB208 -24	SFB-209-HA
1 3/4	SSABSFB209 -28	174.0	121.0	106.0	80.0	21.0	34.0	11.1	18.0	65.0	42.9	54.0	51.2	3/8	SSAB208 -40	
45	SSABSFB209 -45														SSAB209 -27	
															SSAB209 -28	
1 15/16	SSABSFB210 -31	7 33/64	5 3/16	4 41/64	4 1/16	53/64	1 1/2	33/64	33/64	2.9375	1 5/8	2 3/4	2.11	7/16	SSAB209 -45	SFB-210-HA
2(s)	SSABSFB210 -32	191.0	132.0	118.0	102.0	21.0	38.0	13.1	13.1	74.6	41.3	69.9	53.6	7/16	SSAB210 -31	
50	SSABSFB210 -50														SSAB210 -32	

Soporte Brida Resistente a la Corrosión

Estándar de 2 Agujeros / Serie SSABFT200 / Fijación por Prisionero

- Rodamiento de anillo interior extendido hacia ambos lados
- Unidad relubricable con pin antirrotación
- Sello estándar: DBL (para más opciones ver página 4)

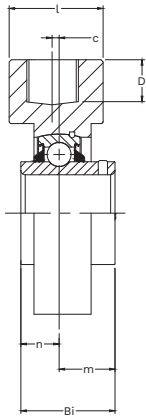


Ø Interior	Código BPB	a	e	i	g	l	s	b	Z	Bi	n	Ø Bulón	Rodamiento	Soporte
pulg.		pulg.	pulg.	pulg.	pulg.	pulg.	pulg.	pulg.	pulg.	pulg.	pulg.			
mm.		mm.	mm.	mm.	mm.	mm.	mm.	mm.	mm.	mm.	mm.			
1/2	SSABFT201 -8-PBT	4 7/16	3 35/64	0.591	7/16	1 1/16	7/16	2 3/8	1.311	1.220	1/2	3/8	SSAB201 -8 SSAB201 -12 SSAB202 -9 SSAB202 -10 SSAB202 -15 SSAB203 -11 SSAB203 -17	FT-204-H-PBT
12	SSABFT201 -12-PBT													
9/16	SSABFT202 -9-PBT													
5/8	SSABFT202 -10-PBT													
15	SSABFT202 -15-PBT	113.0	90.0	15.0	12.0	26.5	11.0	64.0	33.300	31.00	12.70	3/8	SSAB202 -10 SSAB202 -15 SSAB203 -11 SSAB203 -17	FT-204-H-PBT
11/16	SSABFT203 -11-PBT													
17	SSABFT203 -17-PBT													
3/4	SSABFT204 -12-PBT	4 7/16	3 35/64	0.591	7/16	1 1/16	7/16	2 3/8	1.311	1.220	1/2	3/8	SSAB204 -12 SSAB204 -20	FT-204-H-PBT
20	SSABFT204 -20-PBT													
7/8	SSABFT205 -14-PBT	5 1/8	3 57/64	0.630	1/2	1 5/32	7/16	2 11/16	1.409	1.343	0.563	3/8	SSAB205 -14 SSAB205 -15 SSAB205 -16 SSAB205 -25	FT-205-H-PBT
15/16	SSABFT205 -15-PBT													
1	SSABFT205 -16-PBT													
25	SSABFT205 -25-PBT													
1 1/8	SSABFT206 -18-PBT	5 13/16	4 39/64	0.709	1/2	1 7/32	7/16	3 1/8	1.582	1 1/2	0.626	3/8	SSAB206 -18 SSAB206 -19 SSAB206 -20 SSAB206 -30	FT-206-H-PBT
1 3/16	SSABFT206 -19-PBT													
1 1/4(s)	SSABFT206 -20-PBT													
30	SSABFT206 -30-PBT													
1 1/4	SSABFT207 -20-PBT	6 7/16	5 1/8	0.748	19/32	1 9/32	1/2	3 9/16	1.748	1.689	0.689	1/2	SSAB207 -20 SSAB207 -21 SSAB207 -22 SSAB207 -23 SSAB207 -35	FT-207-H-PBT
1 5/16	SSABFT207 -21-PBT													
1 3/8	SSABFT207 -22-PBT													
1 7/16	SSABFT -23-PBT													
35	SSABFT207 -35-PBT													
1 1/2	SSABFT208 -24-PBT	6 7/8	5 43/64	0.827	25/32	1 15/32	17/32	3 15/16	2.015	1.937	0.748	1/2	SSAB208 -24 SSAB208 -40	FT-208-H-PBT
40	SSABFT208 -40-PBT													

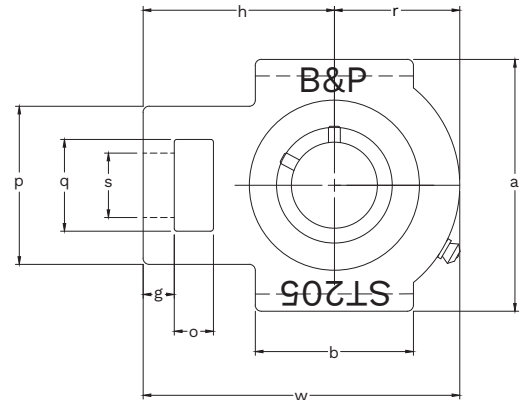
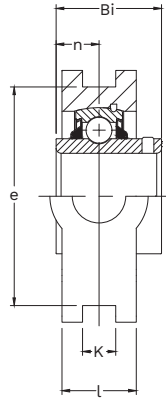
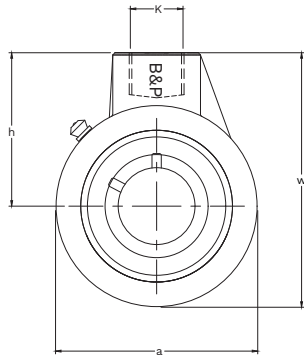
Soportes Tensores Resistentes a la Corrosión

Serie SSABHA200 / SSABST200

- Rodamiento de anillo interior extendido hacia ambos lados
- Unidad relubricable con pin antirrotación
- Sello estándar: DBL (para más opciones ver página 4)



SSABHA200

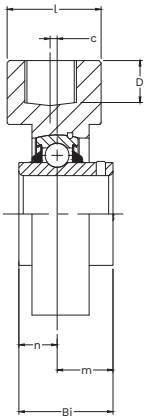


SSABST200

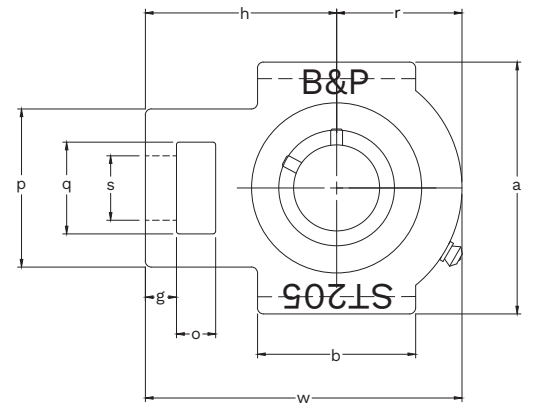
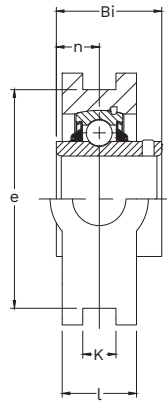
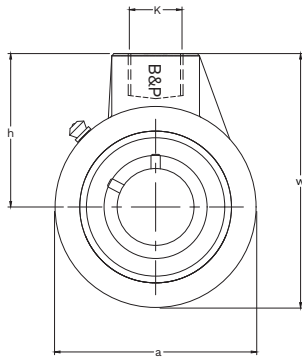
Ø Interior	Código BPB	a	W	c	h	l	D	K	Bi	n	m	Rodamiento	Soporte
1/2	SSABSHA201 -8	2 17/32	3 25/32	0	2 33/64	1 9/16	3/4	NPSM-3/4	1.220	1/2	0.72	SSAB201 -8	SHA-204-H
5/8	SSABSHA202 -10	64.3	96.0	0	63.9	39.7	19.1		31.00	12.70	18.30	SSAB202 -10	
3/4	SSABSHA204 -12											SSAB204 -12	
	SSABSHA204 -20											SSAB204 -20	
7/8	SSABSHA205 -14	3 1/16	4 1/16	0	2 33/64	1 9/16	3/4	NPSM-3/4	1.343	0.563	0.78	SSAB205 -14	SHA-205-H
15/16	SSABSHA205 -15	77.8	103.2	0	63.9	39.7	19.1		34.10	14.30	19.80	SSAB205 -15	
1	SSABSHA205 -16											SSAB205 -16	
	SSABSHA205 -25											SSAB205 -25	
1 1/8	SSABSHA206 -18	3 1/16	4 1/16	0	2 33/64	1 9/16	3/4	NPSM-3/4	1 1/2	0.626	0.87	SSAB206 -18	SHA-206-H
1 3/16	SSABSHA206 -19	77.8	103.2	0	63.9	39.7	19.1		38.10	15.90	22.20	SSAB206 -19	
1 1/4(s)	SSABSHA206 -20											SSAB206 -20	
	SSABSHA206 -30											SSAB206 -30	
1 1/4	SSABSHA207 -20	3 5/8	4 9/16	0	2 3/4	1 9/16	3/4	NPSM-3/4	1.689	0.689	1	SSAB207 -20	SHA-207-H
1 5/16	SSABSHA207 -21	92.1	115.9	0	69.9	39.7	19.1		42.90	17.50	25.40	SSAB207 -21	
1 3/8	SSABSHA207 -22											SSAB207 -22	
1 7/16	SSABSHA207 -23											SSAB207 -23	
	SSABSHA207 -35											SSAB207 -35	
1 1/2	SSABSHA208 -24	3 25/32	4 3/4	5/64	2 7/8	1 9/16	3/4	NPSM-3/4	1.937	0.478	1.19	SSAB208 -24	SHA-208-H
	SSABSHA208 -40	96.0	120.7	2.0	73.0	39.7	19.1		49.20	19.00	30.20	SSAB208 -40	
1 11/16	SSABSHA209 -27	4 1/4	5 11/32	13/64	3 15/64	1 7/8	13/16	NPSM-1	1.937	0.748	1.19	SSAB209 -27	SHA-209-H
1 3/4	SSABSHA209 -28	108.0	135.7	5.0	82.2	47.6	20.6		49.20	19.00	30.20	SSAB209 -28	
	SSABSHA209 -45											SSAB209 -45	
1 15/16	SSABSHA210 -31	4 21/32	5 19/32	13/64	3 17/64	1 7/8	13/16	NPSM-1	2.031	0.748	1.28	SSAB210 -31	SHA-210-H
2(s)	SSABSHA210 -32	118.3	142.1	5.2	82.9	47.6	20.6		51.58	19.00	32.51	SSAB210 -32	
	SSABSHA210 -50											SSAB210 -50	

Soportes Tensores Resistentes a la Corrosión

Serie SSABHA200 / SABST200



SSABHA200



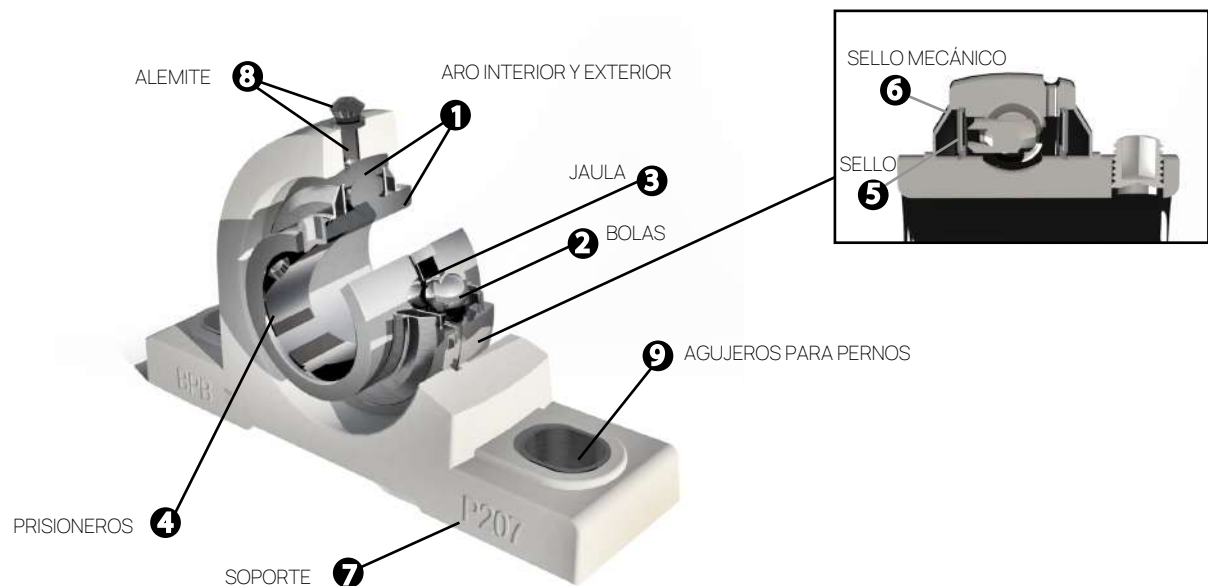
SSABST200

Ø Interior	Código BPB	o	g	p	q	s	b	K	e	a	W	J	l	r	h	Bi	n	Rodamiento	Soporte
1/2 5/8 3/4 20	SSABST201 -8																	SSAB201 -8	ST-204-H
	SSABST202 -10	5/8	13/32	2	1 1/4	3/4	2	17/32	3	3 1/2	3 23/32	1 1/4	13/16	1 5/16	2 13/32	1.220	1/2	SSAB202 -10	
	SSABST204 -12 SSABST205 -20	15.9	10.3	50.8	31.8	19.1	50.8	13.5	76.2	88.9	94.4	31.8	20.6	33.3	61.1	31.00	12.70	SSAB204 -12 SSAB205 -20	
7/8 15/16 1 25	SSABST205 -14																	SSAB205 -14	ST-205-H
	SSABST205 -15	5/8	13/32	2	1 1/4	3/4	2	17/32	3	3 1/2	3 13/16	1 1/4	15/16	1 3/8	2 7/16	1.343	0.563	SSAB205 -15	
	SSABST205 -16 SSABST205 -25	15.9	10.3	50.8	31.8	19.1	50.8	13.5	76.2	88.9	96.8	31.8	23.8	34.9	61.9	34.10	14.30	SSAB205 -16 SSAB205 -25	
1 1/8 1 3/16 1 1/4(s) 30	SSABST206 -18																	SSAB206 -18	ST-206-H
	SSABST206 -19	5/8	13/32	2 7/32	1 15/32	55/64	2 1/4	17/32	3 1/2	4 1/32	4 7/16	1 15/32	1 3/32	1 11/16	2 3/4	1 1/2	0.626	SSAB206 -19	
	SSABST206 -20 SSABST206 -30	15.9	10.3	56.4	37.3	21.8	57.2	13.5	88.9	102.4	112.8	37.3	27.8	42.9	69.9	38.10	15.90	SSAB206 -20 SSAB206 -30	
1 1/4 1 5/16 1 3/8 1 7/16 35	SSABST207 -20																	SSAB207 -20	ST-207-H
	SSABST207 -21	5/8	1/2	2 17/32	1 15/32	55/64	2 17/32	17/32	3 1/2	4	5 1/16	1 15/32	1 3/16	2	3 1/16	1.689	0.689	SSAB207 -21	
	SSABST207 -22 SSABST207 -23 SSABST207 -35	15.9	12.7	64.3	37.3	21.8	64.3	16.5	88.9	102.4	128.8	37.3	30.2	50.8	77.8	42.90	17.50	SSAB207 -22 SSAB207 -23 SSAB207 -35	
1 1/2 40	SSABST208 -24	3/4	5/8	3 9/32	1 15/16	1 9/64	3 9/32	11/16	4 1/64	4 1/2	5 11/16	1 15/16	1 5/16	2 27/32	3 15/32	1.937	0.748	SSAB208 -24	ST-208-H
	SSABST208 -40	19.1	15.9	83.3	49.2	29.0	83.3	17.5	102.0	114.3	144.5	49.2	33.3	56.4	88.1	49.20	19.00	SSAB208 -40	
1 11/16 1 3/4 45	SSABST209 -27	3/4	5/8	3 9/32	1 15/16	1 9/64	3 9/32	11/16	4 1/64	4 19/32	5 11/16	1 15/16	1 3/8	2 1/4	3 7/16	1.937	0.748	SSAB209 -27	ST-209-H
	SSABST209 -28	19.1	15.9	83.3	49.2	29.0	83.3	17.5	102.0	116.7	114.5	49.2	34.9	57.2	87.3	49.20	19.00	SSAB209 -28	
	SSABST209 -45																	SSAB209 -45	
1 15/16 2(s) 50	SSABST210 -31	3/4	5/8	3 9/32	1 15/16	1 9/64	3 3/8	11/16	4 1/64	4 19/32	5 27/32	1 15/16	1 15/32	2 5/16	3.531	2.031	0.748	SSAB210 -31	ST-210-H
	SSABST210 -32	19.1	15.9	83.3	49.2	29.0	85.7	17.5	102.0	116.7	148.4	49.2	37.3	58.7	89.7	51.60	19.000	SSAB210 -32	
	SSABST210 -50																	SSAB210 -50	

Carcasas termoplásticas **
con rodamientos de acero inoxidable

Ejemplo: SSABP207-PBT / ZSABP207-PBT

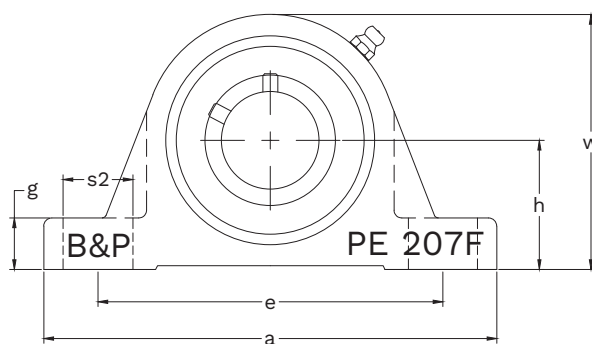
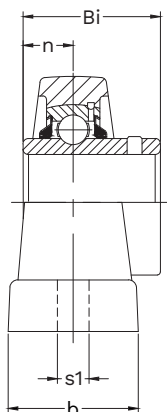
1. Acero inoxidable AISI 440C / cromado de zinc (4-6µm de espesor) Acero 52100
2. Acero inoxidable AISI 440C
3. Acero inoxidable AISI 302
4. Acero inoxidable AISI 302
5. Goma de silicona
6. Acero inoxidable AISI 302
7. PBT termoplástico base sólida
8. Alemite de acero inoxidable
9. Buje de perno de acero inoxidable para mayor resistencia



Soporte de Pie de Base Sólida Termoplástico

Rodamiento inoxidable SSABPE200-PBT / Rodamiento zincado ZSABPE200-PBT

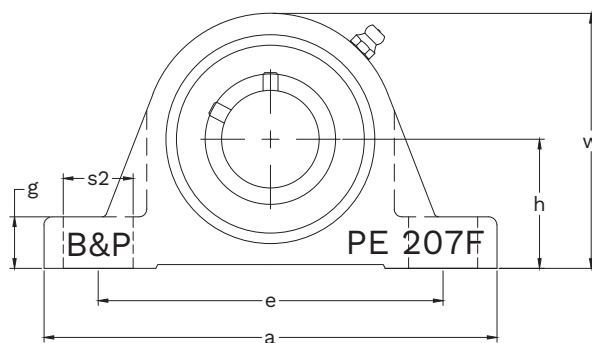
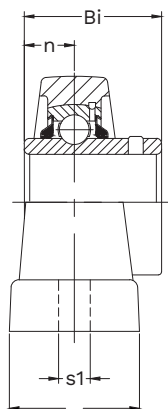
- Diseño de apoyo macizo para mayor estabilidad de montaje
- Rodamiento de anillo interior extendido hacia ambos lados
- Unidad relubricable con pin antirrotación
- Sello estándar: DBL (para más opciones ver página 4)



Ø Interior		Código BPB	h	a	e	b	s1	s2	g	W	Bi	n	Ø Bulón	Rodamiento	Soporte
pulg.	mm.		pulg.	pulg.	pulg.	pulg.	pulg.	pulg.	pulg.	pulg.	pulg.	pulg.			
1/2	12	SSABPE201 -8-PBT													
9/16	15	SSABPE201 -12-PBT	1 5/16	5	3 3/4	1 1/2	7/16	3 5/64	9/16	2 9/16	1.22	1/2	3/8	SSAB201 -8	PE-204-HA-PBT
5/8	15	SSABPE202 -9-PBT												SSAB201 -12	
11/16	17	SSABPE202 -10-PBT												SSAB202 -9	
	17	SSABPE202 -15-PBT	33.3	128.0	95.0	38.0	11.0	14.0	14.2	65.0	31.00	12.70	3/8	SSAB202 -10	
3/4	20	SSABPE203 -11-PBT												SSAB202 -15	PE-204-HA-PBT
	20	SSABPE203 -17-PBT												SSAB203 -11	
	20	SSABPE204 -12-PBT	1 5/16	5	3 3/4	1 1/2	7/16	3 5/64	9/16	2 9/16	1.22	1/2	3/8	SSAB203 -17	PE-205-HA-PBT
	20	SSABPE204 -20-PBT	33.3	127.0	95.0	38.0	11.0	14.0	14.2	65.0	31.00	12.70	3/8	SSAB204 -12	
7/8	25	SSABPE205 -14-PBT												SSAB204 -20	PE-206-HA-PBT
15/16	25	SSABPE205 -15-PBT	1 7/16	5 1/2	4 1/8	1 1/2	7/16	3 5/64	9/16	2 3/4	1.34	0.563	3/8	SSAB205 -14	
1	25	SSABPE205 -16-PBT												SSAB205 -15	
	25	SSABPE205 -25-PBT	36.5	140.0	105.0	38.0	11.0	14.0	14.5	71.0	34.10	14.30	3/8	SSAB205 -16	
1 1/8	30	SSABPE206 -18-PBT												SSAB205 -25	PE-207-HA-PBT
1 3/16	30	SSABPE206 -19-PBT	1 11/16	6 3/8	4 11/16	1 7/8	17/32	2 3/32	11/16	3 9/32	1 1/2	0.626	7/16	SSAB206 -18	
1 1/4(s)	30	SSABPE206 -20-PBT												SSAB206 -19	
	30	SSABPE206 -30-PBT	42.9	162.0	119.0	46.0	14.0	18.0	17.8	83.0	38.10	15.90	7/16	SSAB206 -20	
1 1/4	35	SSABPE207 -20-PBT												SSAB206 -30	PE-208-HA-PBT
1 5/16	35	SSABPE207 -21-PBT	1 7/8	6 9/16	5	1 7/8	17/32	2 3/32	23/32	3 11/16	1.69	0.689	1/2	SSAB207 -20	
1 3/8	35	SSABPE207 -22-PBT												SSAB207 -21	
1 7/16	35	SSABPE207 -23-PBT	47.6	167.0	127.0	48.0	14.0	18.0	18.0	94.0	42.9	17.50	1/2	SSAB207 -22	
1 1/2	40	SSABPE207 -35-PBT												SSAB207 -23	PE-208-HA-PBT
	40	SSABPE208 -24-PBT	1 15/16	7 1/4	5 3/8	2 1/8	17/32	2 3/32	25/32	3 15/16	1.94	0.748	1/2	SSAB207 -35	
	40	SSABPE208 -40-PBT	49.2	184.0	137.0	54.0	14.0	18.0	19.5	98.0	49.20	19.00	1/2	SSAB208 -24	PE-208-HA-PBT
	40	SSABPE208 -40-PBT												SSAB208 -40	

Soporte de Pie de Base Sólida Termoplástico

Rodamiento inoxidable SSABPE200-PBT / Rodamiento zincado ZSABPE200-PBT

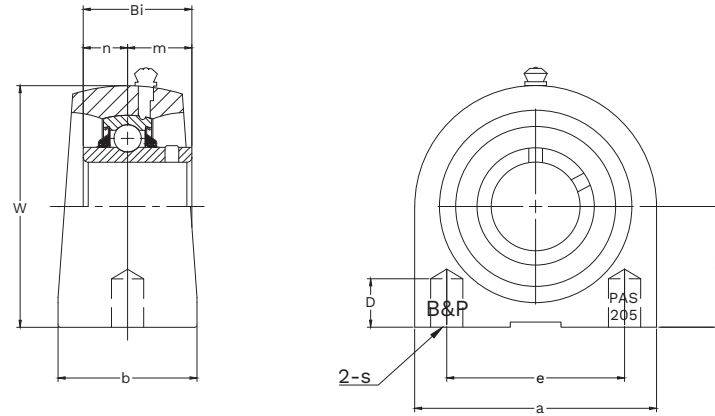


\emptyset Interior		Código BPB	h	a	e	b	s1	s2	g	W	Bi	n	\emptyset Bulón	Rodamiento	Soporte
pulg.	mm.		pulg.	pulg.	pulg.	pulg.	pulg.	pulg.	pulg.	pulg.	pulg.	pulg.			
1/2	12	ZSABPE201 -8-PBT													
9/16	15	ZSABPE2501 -12-PBT													
5/8	15	ZSABPE202 -9-PBT	1 5/16	5	3 3/4	1 1/2	7/16	17/32	17/32	2 9/16	1.22	1/2	3/8	ZSAB201 -8	PE-204-HA-PBT
	15	ZSABPE202 -10-PBT	33.3	127	95.0	38.0	11.0	14.0	14.2	65.0	31.00	12.70		ZSAB201 -12	
	15	ZSABPE202 -15-PBT												ZSAB202 -9	
	11/16	ZSABPE202 -11-PBT												ZSAB202 -10	
	17	ZSABPE203 -17-PBT												ZSAB202 -15	
	17	ZSABPE203 -17-PBT												ZSAB203 -11	
3/4	20	ZSABPE204 -12-PBT	1 5/16	5	3 3/4	1 1/2	7/16	17/32	17/32	2 9/16	1.22	1/2	3/8	ZSAB203 -17	
	20	ZSABPE204 -20-PBT	33.3	127.0	95.0	38.0	11.0	14.0	14.2	65.0	31.00	12.70	3/8	ZSAB204 -12	PE-204-HA-PBT
	20	ZSABPE204 -20-PBT	33.3	127.0	95.0	38.0	11.0	14.0	14.2	65.0	31.00	12.70	3/8	ZSAB204 -20	
7/16	25	ZSABPE205 -14-PBT	1 7/16	5 1/2	4 1/8	1 1/2	7/16	17/32	9/16	2 3/4	1.34	0.563	3/8	ZSAB205 -14	PE-205-HA-PBT
15/16	25	ZSABPE205 -15-PBT	36.5	140.0	105.0	8	11.0	14.0	14.5	71.0	34.10	14.30	3/8	ZSAB205 -15	
1	25	ZSABPE205 -16-PBT												ZSAB205 -16	
	25	ZSABPE205 -25-PBT												ZSAB205 -25	
1 1/8	30	ZSABPE206 -18-PBT	1 11/16	6 3/8	4 11/16	1 7/8	17/32	23/32	11/16	3 9/32	1 1/2	0.626	7/16	ZSAB206 -18	PE-206-HA-PBT
1 3/16	30	ZSABPE206 -19-PBT	42.9	162.0	119.0	46.0	14.0	18.0	17.8	83.0	38.10	15.90	7/16	ZSAB206 -19	
1 1/4(s)	30	ZSABPE206 -20-PBT												ZSAB206 -20	
	30	ZSABPE206 -30-PBT												ZSAB206 -30	
1 1/4	35	ZSABPE207 -20-PBT	1 7/8	6 9/16	5	1 7/8	17/32	23/32	23/32	3 11/16	1.69	0.689	1/2	ZSAB207 -20	PE-207-HA-PBT
1 15/16	35	ZSABPE207 -21-PBT	47.6	167.0	127.0	48.0	14.0	18.0	18.0	94.0	42.90	17.50	1/2	ZSAB207 -21	
1 3/8	35	ZSABPE207 -22-PBT												ZSAB207 -22	
1 7/16	35	ZSABPE207 -23-PBT												ZSAB207 -23	
	35	ZSABPE207 -35-PBT												ZSAB207 -35	
1 1/2	40	ZSABPE208 -24-PBT	1 15/16	7 1/4	5 3/8	2 1/8	17/32	23/32	25/32	3 15/16	1.94	0.748	1/2	ZSAB208 -24	PE-208-HA-PBT
	40	ZSABPE208 -40-PBT	49.2	184.0	137.0	54.0	14.0	18.0	19.5	98.0	49.20	19.00	1/2	ZSAB208 -40	

Soporte de Pie Termoplástico

Base Roscada / Rodamiento Inoxidable SSABPAS200-PBT / Rodamiento Zincado ZSABPAS200-PBT

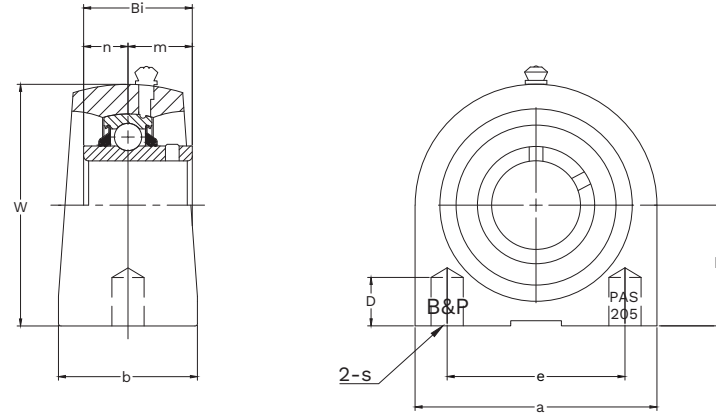
- Diseño de apoyo macizo para mayor estabilidad de montaje
- Rodamiento de anillo interior extendido hacia ambos lados
- Unidad relubricable con pin antirrotación
- Sello estándar: DBL (para más opciones ver página 4)



Ø Interior	Código BPB	h	a	e	b	S UNC	W	D	Bi	n	m	Ø Bulón	Rodamiento	Soporte	
pulg. mm.		pulg. mm.	pulg. mm.	pulg. mm.	pulg. mm.	pulg. mm.	pulg. mm.	pulg. mm.	pulg. mm.	pulg. mm.	pulg. mm.				
1/2 12	SSABPAS201 -8-PBT SSABPAS201 -12-PBT	1 5/16 33.3	2 7/8 73.0	2 50.8	1 1/2 38.1	3/8-16	2 19/32 65.9	7/16 11.1	1.22 31.00	1/2 12.70	0.720 18.30	3/8	SSAB201 -8	PAS-204-HT-PBT	
9/16 5/8	SSABPAS202 -9-PBT SSABPAS202 -10-PBT												SSAB201 -12		SSAB202 -9
11/16 15	SSABPAS202 -15-PBT SSABPAS203 -11-PBT SSABPAS203 -17-PBT												SSAB202 -10		SSAB202 -15
3/4 20	SSABPAS204 -12PBT SSABPAS204 -20-PBT	1 5/16 33.3	2 7/8 73.0	2 50.8	1 1/2 38.1	3/8-16	2 19/32 65.9	7/16 11.1	1.22 31.00	1/2 13.70	0.720 18.30	3/8	SSAB204 -12 SSAB204 -20	PAS-204-HT-PBT	
7/8 15/16 1	SSABPAS205 -14-PBT SSABPAS205 -15-PBT SSABPAS205 -16-PBT SSABPAS205 -25-PBT	1 7/16 36.5	3 76.2	2 50.8	1 1/2 38.1	3/8-16	2 7/8 72.0	7/16 12.0	1.34 34.10	0.563 14.30	0.780 19.80	3/8	SSAB205 -14 SSAB205 -15 SSAB205 -16 SSAB205 -25	PAS-205-HT-PBT	
1 1/8 1 3/16 1 1/4(s)	SSABPAS206 -18-PBT SSABPAS206 -19-PBT SSABPAS206 -20-PBT SSABPAS206 -30-PBT	1 11/16 42.9	4 101.6	3 76.2	1 1/2 38.1	7/16-14	4 3/8 111.1	11/16 17.5	1 1/2 38.10	0.626 15.90	0.874 22.20	7/16	SSAB206 -18 SSAB206 -19 SSAB206 -20 SSAB206 -30	PAS-206-HT-PBT	
1 1/4 1 5/16 1 3/8 1 7/16	SSABPAS207 -20-PBT SSABPAS207 -21-PBT SSABPAS207 -22-PBT SSABPAS207 -23-PBT SSABPAS207 -35-PBT	1 7/8 47.6	4 3/8 110.0	3 1/4 82.6	1 7/8 48.0	1/2-13	3 13/32 96.0	5/8 16.0	1.69 42.90	0.689 17.50	1 25.40	1/2	SSAB207 -20 SSAB207 -21 SSAB207 -22 SSAB207 -23 SSAB207 -35	PAS-207-HT-PBT	
1 1/2 40	SSABPAS208 -24-PBT SSABPAS208 -40-PBT	1 15/16 49.2	4 3/4 120.0	3 1/2 88.9	1 7/8 48.0	1/2-13	4 101.6	41/64 16.0	1.94 49.20	0.748 19.00	1.189 30.20	1/2	SSAB208 -24 SSAB208 -40	PAS-208-HT-PBT	

Soporte de Pie Termoplástico

Base Roscada / Rodamiento Inoxidable SSABPAS200-PBT / Rodamiento Zincado ZSABPAS200-PBT

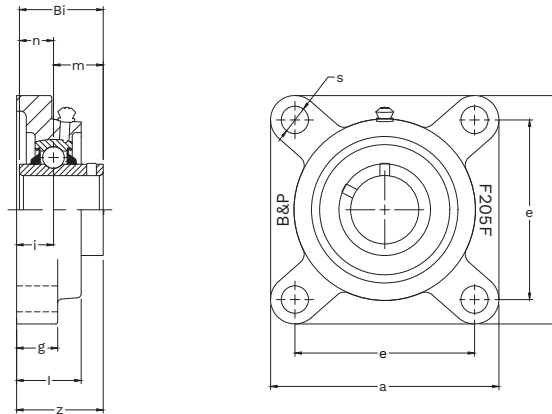


Ø Interior		Código BPB	h	a	e	b	S UNC	W	D	Bi	n	m	Ø Bulón	Rodamiento	Soporte
pulg. mm.			pulg. mm.	pulg. mm.	pulg. mm.	pulg. mm.	pulg. mm.	pulg. mm.	pulg. mm.	pulg. mm.	pulg. mm.	pulg. mm.			
1/2	12	ZSABPAS201 -8-PBT ZSABPAS201 -12-PBT												ZSAB201 -8 ZSAB201 -12	PAS-204-HT-PBT
9/16	15	ZSABPAS202 -9-PBT ZSABPAS202 -10-PBT ZSABPAS202 -15-PBT	1 5/16	2 7/8	2	1 1/2	3/8-16	2 19/32	7/16	1.22	1/2	0.720	3/8	ZSAB202 -9 ZSAB202 -10 ZSAB202 -15	
5/8	17	ZSABPAS203 -11-PBT ZSABPAS203 -17-PBT	33.3	73.0	50.8	38.1		65.9	11.1	31.00	12.70	18.30		ZSAB203 -11 ZSAB203 -17	
3/4	20	ZSABPAS204 -12PBT ZSABPAS204 -20-PBT	1 5/16	2 7/8	2	1 1/2	3/8-16	2 19/32	7/16	1.22	1/2	0.720	3/8	ZSAB204 -12 ZSAB204 -20	
7/8	25	ZSABPAS205 -14-PBT ZSABPAS205 -15-PBT ZSABPAS205 -16-PBT ZSABPAS205 -25-PBT	1 7/16	3	2	1 1/2	3/8-16	2 7/8	7/16	1.34	0.563	0.780	3/8	ZSAB205 -14 ZSAB205 -15 ZSAB205 -16 ZSAB205 -25	
1 1/8	30	ZSABPAS206 -18-PBT ZSABPAS206 -19-PBT ZSABPAS206 -20-PBT ZSABPAS206 -30-PBT	1 11/16	4	3	1 1/2	7/16-14	4 3/8	11/16	1 1/2	0.626	0.874	7/16	ZSAB206 -18 ZSAB206 -19 ZSAB206 -20 ZSAB206 -30	PAS-206-HT-PBT
1 1/4	35	ZSABPAS207 -20-PBT ZSABPAS207 -21-PBT ZSABPAS207 -22-PBT ZSABPAS207 -23-PBT ZSABPAS207 -35-PBT	1 7/8	4 3/8	3 1/4	1 7/8	1/2-13	3 13/32	5/8	1.69	0.689	1	1/2	ZSAB207 -20 ZSAB207 -21 ZSAB207 -22 ZSAB207 -23 ZSAB207 -35	PAS-207-HT-PBT
1 1/2	40	ZSABPAS208 -24-PBT ZSABPAS208 -40-PBT	1 15/16	4 3/4	3 1/2	1 7/8	1/2-13	4	41/64	1.94	0.748	1.189	1/2	ZSAB208 -24 ZSAB208 -40	PAS-208-HT-PBT

Soporte Brida Termoplástico

Estándar de 4 Agujeros / Rodamiento Inoxidable SSABF200-PBT /
Rodamiento Zincado ZSABF200-PBT

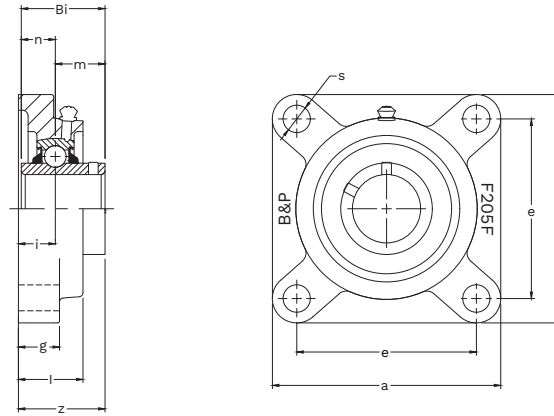
- Diseño de apoyo macizo para mayor estabilidad de montaje
- Rodamiento de anillo interior extendido hacia ambos lados
- Unidad relubricable con pin antirrotación
- Sello estándar: DBL (para más opciones ver página 4)



Ø Interior	Código BPB	a	e	i	g	l	s	Z	Bi	n	m	Ø Bulón	Rodamiento	Soporte	
pulg. mm.		pulg. mm.	pulg. mm.	pulg. mm.	pulg. mm.	pulg. mm.	pulg. mm.	pulg. mm.	pulg. mm.	pulg. mm.	pulg. mm.				
1/2 12	SSABF201 -8-PBT SSABF201 -12-PBT	3 3/8 86.0	2 1/2 63.5	0.591 15.0	1/2 13.0	1 1/8 28.0	7/16 11.0	1.311 33.300	1.220 31.00	1/2 12.70	0.72 18.30	3/8	SSAB201 -8	F-204-H-PBT	
9/16 5/8	SSABF202 -9-PBT SSABF202 -10-PBT												SSAB201 -12		SSAB202 -9
11/16 15	SSABF202 -15-PBT SSABF203 -11-PBT SSABF203 -17-PBT												SSAB202 -10		SSAB202 -15 SSAB203 -11 SSAB203 -17
3/4 20	SSABF204 -12-PBT SSABF204 -20-PBT	3 3/8 86.0	2 1/2 63.5	0.591 15.0	1/2 13.0	1 1/8 28.0	7/16 11.0	1.311 33.300	1.220 31.00	1/2 12.70	0.72 18.30	3/8	SSAB204 -12 SSAB204 -20	F-204-H-PBT	
7/8 15/16 1	SSABF205 -14-PBT SSABF205 -15-PBT SSABF205 -16-PBT SSABF205 -25-PBT	3 3/4 95.0	2 3/4 70.0	0.630 16.0	17/32 14.0	1 3/16 28.0	7/16 11.0	1.409 35.800	1.343 34.10	0.563 14.30	0.78 19.80	3/8	SSAB205 -14 SSAB205 -15 SSAB205 -16 SSAB205 -25	F-205-H-PBT	
1 1/8 1 3/16 1 1/4(s) 30	SSABF206 -18-PBT SSABF206 -19-PBT SSABF206 -20-PBT SSABF206 -30-PBT	4 1/4 107.0	3 1/4 83.0	0.709 18.0	17/32 14.0	1 7/32 31.0	7/16 11.0	1.582 40.200	1 1/2 38.10	0.626 15.90	0.87 22.20	3/8	SSAB205 -18 SSAB206 -19 SSAB206 -20 SSAB206 -30	F-206-H-PBT	
1 1/4 1 5/16 1 3/8 1 7/16 35	SSABF207 -20-PBT SSABF207 -21-PBT SSABF207 -22-PBT SSABF207 -23-PBT SSABF207 -35-PBT	4 5/8 117.0	3 5/8 92.0	0.748 19.0	19/32 15.0	1 5/16 33.0	1/2 13.0	1.748 44.400	1.689 42.90	0.689 17.50	1 25.40	1/2	SSAB207 -20 SSAB207 -21 SSAB207 -22 SSAB207 -23 SSAB207 -35	F-207-H-PBT	
1 1/2 40	SSABF208 -24-PBT SSABF208 -40-PBT	5 1/8 130.0	4 102.0	0.827 21.0	21/32 17.0	1 1/2 38.0	17/32 14.0	2.015 51.200	1.937 49.20	0.748 19.00	1.19 30.2	1/2	SSAB208 -24 SSAB208 -40	F-208-H-PBT	

Soporte Brida Termoplástico

Estándar de 4 Agujeros / Rodamiento Inoxidable SSABF200-PBT /
Rodamiento Zincado ZSABF200-PBT

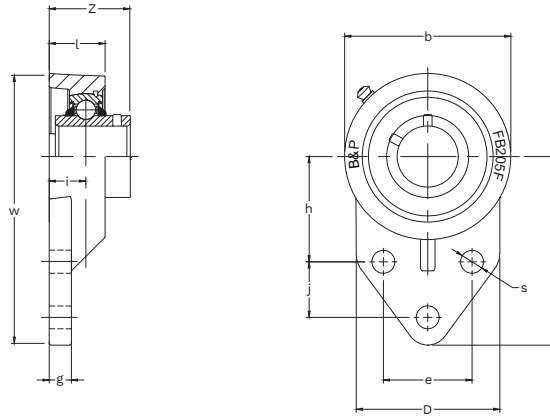


Ø Interior		Código BPB	a	e	i	g	l	s	Z	Bi	n	m	Ø Bulón	Rodamiento	Soporte
pulg.	mm.		pulg. mm.	pulg. mm.	pulg. mm.	pulg. mm.	pulg. mm.	pulg. mm.	pulg. mm.	pulg. mm.	pulg. mm.	pulg. mm.			
1/2	12	ZSABF201 -8-PBT ZSABF201 -12-PBT	3 3/8 86.0	2 1/2 63.5	0.591 15.0	1/2 13.0	1 1/8 28.0	7/16 11.0	1.311 33.300	1.220 31.00	1/2 12.70	0.72 18.30	3/8	ZSAB201 -8 ZSAB201 -12	F-204-H-PBT
9/16		ZSABF202 -9-PBT													
5/8		ZSABF202 -10-PBT ZSABF202 -15-PBT													
11/16	15	ZSABF203 -11-PBT ZSABF203 -17-PBT													
3/4	20	ZSABF204 -12-PBT ZSABF204 -20-PBT	3 3/8 86.0	2 1/2 63.5	0.591 15.0	1/2 13.0	1 1/8 28.0	7/16 11.0	1.311 33.300	1.220 31.00	1/2 12.70	0.72 18.30	3/8	ZSAB204 -12 ZSAB204 -20	F-204-H-PBT
7/8		ZSABF205 -14-PBT													
15/16		ZSABF205 -15-PBT	3 3/4 95.0	2 3/4 70.0	0.630 16.0	17/32 14.0	1 3/16 28.0	7/16 11.0	1.409 35.800	1.343 34.10	0.563 14.30	0.78 19.80	3/8	ZSAB205 -14 ZSAB205 -15 ZSAB205 -16 ZSAB205 -25	F-205-H-PBT
1	25	ZSABF205 -16-PBT ZSABF205 -25-PBT													
1 1/8		ZSABF206 -18-PBT													
1 3/16		ZSABF206 -19-PBT	4 1/1 107.0	3 1/4 83.0	0.709 18.0	17/32 14.0	1 7/32 31.0	7/16 11.0	1.582 40.200	1 1/2 38.10	0.626 15.90	0.87 22.20	3/8	ZSAB206 -18 ZSAB206 -19 ZSAB206 -20 ZSAB206 -30	F-206-H-PBT
1 1/4(s)		ZSABF206 -20-PBT													
	30	ZSABF206 -30-PBT													
1 1/4		ZSABF207 -20-PBT													
1 5/16		ZSABF207 -21-PBT	4 5/8 117.0	3 5/8 82.0	0.748 19.0	19/32 15.0	1 5/16 33.0	1/2 13.0	1.748 44.400	1.689 42.90	0.689 17.50	1 25.40	1/2	ZSAB207 -20 ZSAB207 -21 ZSAB207 -22 ZSAB207 -23 ZSAB207 -35	F-207-H-PBT
1 3/8		ZSABF207 -22-PBT													
1 7/16		ZSABF207 -23-PBT													
	35	ZSABF207 -35-PBT													
1 1/2		ZSABF208 -24-PBT													
	40	ZSABF208 -40-PBT	5 1/8 130.0	4 102.0	0.827 21.0	21/32 17.0	1 1/2 38.0	17/32 14.0	2.015 51.200	1.937 49.20	0.748 19.00	1.19 30.20	1/2	ZSAB208 -24 ZSAB208 -40	F-208-H-PBT

Soporte Brida Termoplástico

Estándar de 4 Agujeros / Rodamiento Inoxidable SSABFB200-PBT / Rodamiento Zincado ZSABFB200-PBT

- Diseño de apoyo macizo para mayor estabilidad de montaje
- Rodamiento de anillo interior extendido hacia ambos lados
- Unidad relubricable con pin antirrotación
- Sello estándar: DBL (para más opciones ver página 4)



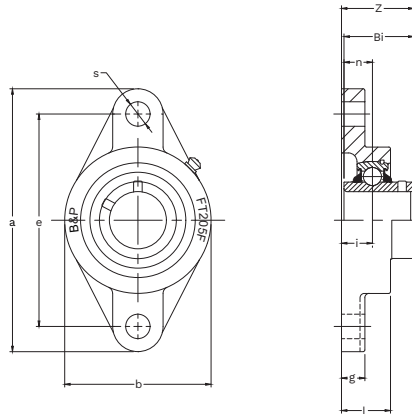
Ø Interior		Código BPB	W	A	b	D	i	l	s	g	h	j	e	Z	Ø Bulón	Rodamiento	Soporte
pulg. mm.			pulg. mm.	pulg. mm.	pulg. mm.	pulg. mm.	pulg. mm.	pulg. mm.	pulg. mm.	pulg. mm.	pulg. mm.	pulg. mm.	pulg. mm.	pulg. mm.			
1/2	12	SSABFB201 -8-PBT SSABFB201 -12-PBT	4 5/16 109.5	3 1/8 79.4	2 3/4 60.3	2 3/8 60.3	5/8 15.9	1 7/64 28.2	25/64 9.9	3/8 9.5	1 11/16 42.9	7/8 22.2	1 1/2 38.1	1.346 34.200	5/16	SSAB201 -8 SSAB201 -12 SSAB202 -9 SSAB202 -10 SSAB202 -15 SSABFB203 -11-PBT SSABFB203 -17-PBT	FB-204-HA-PBT
9/16	15	SSABFB202 -9-PBT SSABFB202 -10-PBT SSABFB202 -15-PBT SSABFB203 -11-PBT SSABFB203 -17-PBT															
5/8	17	SSABFB203 -11-PBT SSABFB203 -17-PBT															
3/4	20	SSABFB204 -12-PBT SSABFB204 -20-PBT	4 5/16 109.5	1/8 79.4	2 3/8 60.3	2 3/8 60.3	5/8 15.9	1 7/64 28.2	25/64 9.9	3/8 9.5	1 11/16 42.9	7/8 22.2	1 1/2 38.1	1.346 34.200	5/16	SSAB204 -12 SSAB204 -20	FB-204-HA-PBT
7/8	15/16	SSABFB205 -14-PBT SSABFB205 -15-PBT SSABFB205 -16-PBT SSABFB205 -25-PBT	4 7/8 123.8	3 33/64 89.5	2 45/64 68.7	2 45/64 68.7	21/32 16.7	1 7/64 28.2	25/64 9.9	3/8 9.5	1 13/16 46.0	1 1/8 28.6	1 5/8 41.3	1.437 36.500	5/16	SSAB205 -14 SSAB205 -15 SSAB205 -16 SSAB205 -25	FB-205-HA-PBT
1	25	SSABFB205 -14-PBT SSABFB205 -15-PBT SSABFB205 -16-PBT SSABFB205 -25-PBT															
1 1/8	1 3/16	SSABFB206 -18-PBT SSABFB206 -19-PBT SSABFB206 -20-PBT SSABFB206 -30-PBT															
1 1/4(s)	30	SSABFB206 -18-PBT SSABFB206 -19-PBT SSABFB206 -20-PBT SSABFB206 -30-PBT	5 3/8 137.0	3 5/16 84.2	3 1/4 83.0	3 76.0	3/4 19.0	1 1/4 32.0	25/64 9.9	17/32 13.0	2 1/16 52.4	1 1/4 31.8	1 7/8 47.6	1.622 41.200	5/16	SSAB206 -18 SSAB206 -19 SSAB206 -20 SSAB206 -30	FB-206-HA-PBT
1 1/4	1 5/16	SSABFB207 -20-PBT SSABFB207 -21-PBT SSABFB207 -22-PBT SSABFB207 -23-PBT SSABFB207 -35-PBT	6 1/8 156.0	3 5/8 92.1	3 3/4 95.0	3 1/2 89.0	53/64 21.04	1 7/16 37.0	33/64 13.1	41/64 16.0	2 3/8 60.3	1 1/4 31.8	2 50.8	1.826 46.400	7/16	SSAB207 -20 SSAB207 -21 SSAB207 -22 SSAB207 -23 SSAB207 -35	FB-207-HA-PBT
1 3/8	35	SSABFB207 -20-PBT SSABFB207 -21-PBT SSABFB207 -22-PBT SSABFB207 -23-PBT SSABFB207 -35-PBT															
1 7/16	35	SSABFB207 -20-PBT SSABFB207 -21-PBT SSABFB207 -22-PBT SSABFB207 -23-PBT SSABFB207 -35-PBT															

Ø Interior		Código BPB	W	A	b	D	i	l	s	g	h	j	e	Z	Ø Bulón	Rodamiento	Soporte
pulg. mm.			pulg. mm.	pulg. mm.	pulg. mm.	pulg. mm.	pulg. mm.	pulg. mm.	pulg. mm.	pulg. mm.	pulg. mm.	pulg. mm.	pulg. mm.	pulg. mm.			
1/2	12	ZSABFB201 -8-PBT ZSABFB201 -12 -PBT	4 5/16 109.5	3 1/8 79.4	2 3/8 60.3	2 3/8 60.3	5/8 15.9	1 7/64 28.2	25/64 9.9	3/8 9.5	1 11/16 42.9	7/8 22.2	1 1/2 38.1	1.346 34.200	5/16	ZSAB201 -8 ZSAB201 -12 ZSAB202 -9 ZSAB202 -10 ZSAB202 -15 ZSAB203 -11 ZSAB203 -17	FB-204-HA-PBT
9/16	15	ZSABFB202 -9-PBT ZSABFB202 -10-PBT ZSABFB202 -15-PBT ZSABFB203 -11-PBT ZSABFB203 -17-PBT															
5/8	17	ZSABFB203 -11-PBT ZSABFB203 -17-PBT															
3/4	20	ZSABFB204 -12-PBT ZSABFB204 -20-PBT	4 5/16 109.5	3 1/8 79.4	2 3/8 60.3	2 3/8 60.3	5/8 15.9	1 7/64 28.2	25/64 9.9	3/8 9.5	1 11/16 42.9	7/8 22.2	1 1/2 38.1	1.346 34.200	5/16	ZSAB204 -12 ZSAB204 -20	FB-204-HA-PBT
7/8	15/16	ZSABFB205 -14-PBT ZSABFB205 -15-PBT ZSABFB205 -16-PBT ZSABFB205 -25-PBT	4 7/8 123.8	3 33/64 89.5	2 45/64 68.7	2 45/64 68.7	21/32 16.7	1 7/64 28.2	25/64 9.9	3/8 9.5	1 13/16 46.0	1 1/8 28.6	1 5/8 41.3	1.437 36.500	5/16	ZSAB205 -14 ZSAB205 -15 ZSAB205 -16 ZSAB205 -25	FB-205-HA-PBT
1	25	ZSABFB205 -14-PBT ZSABFB205 -15-PBT ZSABFB205 -16-PBT ZSABFB205 -25-PBT															
1 1/8	1 3/16	ZSABFB206 -18-PBT ZSABFB206 -19-PBT ZSABFB206 -20-PBT ZSABFB206 -30-PBT															
1 1/4(s)	30	ZSABFB206 -18-PBT ZSABFB206 -19-PBT ZSABFB206 -20-PBT ZSABFB206 -30-PBT	5 3/8 137.0	3 5/16 84.2	3 1/1 83.0	3 76.0	3/4 19.0	1 1/4 32.0	25/64 9.9	17/32 13.0	2 1/16 52.4	1 1/4 31.8	1 7/8 47.6	1.622 41.200	5/16	ZSAB206 -18 ZSAB206 -19 ZSAB206 -20 ZSAB206 -30	FB-206-HA-PBT
1 1/4	1 5/16	ZSABFB207 -20-PBT ZSABFB207 -21-PBT ZSABFB207 -22-PBT ZSABFB207 -23-PBT ZSABFB207 -35-PBT	6 1/8 156.0	3 5/8 92.1	3 3/4 95.0	3 1/2 89.0	53/64 21.0	1 7/16 37.0	33/64 13.1	41/64 16.0	2 3/8 60.3	1 1/4 31.8	2 50.8	1.826 46.400	7/16	ZSAB207 -20 ZSAB207 -21 ZSAB207 -22 ZSAB207 -23 ZSAB207 -35	FB-207-HA-PBT
1 3/8	35	ZSABFB207 -20-PBT ZSABFB207 -21-PBT ZSABFB207 -22-PBT ZSABFB207 -23-PBT ZSABFB207 -35-PBT															
1 7/16	35	ZSABFB207 -20-PBT ZSABFB207 -21-PBT ZSABFB207 -22-PBT ZSABFB207 -23-PBT ZSABFB207 -35-PBT															

Soporte Brida Termoplástico

Estándar de 4 Agujeros / Rodamiento Inoxidable SSABFT200-PBT / Rodamiento Zincado ZSABFT200-PBT

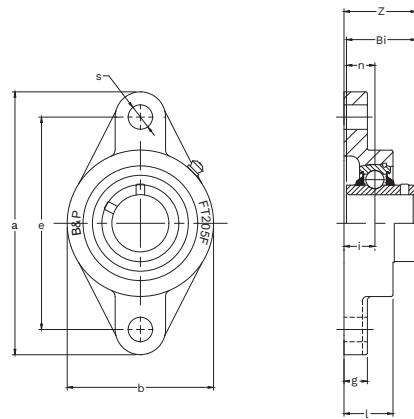
- Diseño de apoyo macizo para mayor estabilidad de montaje
- Rodamiento de anillo interior extendido hacia ambos lados
- Unidad relubricable con pin antirrotación
- Sello estándar: DBL (para más opciones ver página 4)



Ø Interior	Código BPB	a	e	i	g	l	s	b	Z	Bi	n	Ø Bulón	Rodamiento	Soporte				
pulg. mm.		pulg. mm.	pulg. mm.	pulg. mm.	pulg. mm.	pulg. mm.	pulg. mm.	pulg. mm.	pulg. mm.	pulg. mm.	pulg. mm.							
1/2 12	SSABFT201 -8-PBT SSABFT201 -12-PBT SSABFT202 -9-PBT	4 7/16 113.0	3 35/64 90.0	0.591 15.0	7/16 12.0	1 1/16 26.5	7/16 11.0	2 3/8 64.0	1.311 33.300	1.220 31.00	1/2 12.70	3/8	SSAB201 -8	FT-204-H-PBT				
9/16 5/8	SSABFT202 -10-PBT SSABFT202 -15-PBT SSABFT203 -11-PBT												SSAB201 -12		SSAB202 -9	SSAB202 -10	SSAB202 -15	SSAB203 -11
11/16 17	SSABFT203 -17-PBT												SSAB203 -17					
3/4 20	SSABFT204 -12-PBT SSABFT204 -20-PBT	4 7/16 113.0	3 35/64 90.0	0.591 15.0	7/16 12.0	1 1/16 26.5	7/16 11.0	2 3/8 64.0	1.311 33.300	1.220 31.00	1/2 12.70	3/8	SSAB204 -12 SSAB204 -20	FT-204-H-PBT				
7/8 15/16 1	SSABFT205 -14-PBT SSABFT205 -15-PBT SSABFT205 -16-PBT SSABFT205 -25-PBT	5 1/8 130.0	3 57/64 99.0	0.630 16.0	1/2 14.0	1 5/32 29.5	7/16 11.0	2 11/16 68.0	1.409 35.800	1.343 34.10	0.563 14.30	3/8	SSAB205 -14 SSAB205 -15 SSAB205 -16 SSAB205 -25	FT-205-H-PBT				
1 1/8 1 3/16 1 1/4(s)	SSABFT206 -18-PBT SSABFT206 -19-PBT SSABFT206 -20-PBT SSABFT206 -30-PBT	5 13/16 148.0	4 39/64 117.0	0.709 18.0	1/2 14.0	1 7/32 30.5	7/16 11.0	3 1/8 80.0	1.582 40.200	1 1/2 38.10	0.626 15.90	3/8	SSAB206 -18 SSAB206 -19 SSAB206 -20 SSAB206 -30	FT-206-H-PBT				
1 1/4 1 5/16 1 3/8 1 7/16	SSABFT207 -20-PBT SSABFT207 -21-PBT SSABFT207 -22-PBT SSABFT -23-PBT SSABFT207 -35-PBT	6 7/16 163.0	5 1/8 130.0	0.748 19.0	19/32 16.0	1 9/32 32.8	1/2 13.0	3 9/16 90.0	1.748 44.400	1.689 42.90	0.689 17.50	1/2	SSAB207 -20 SSAB207 -21 SSAB207 -22 SSAB207 -23 SSAB207 -35	FT-207-H-PBT				
1 1/2 40	SSABFT208 -24-PBT SSABFT208 -40-PBT	6 7/8 175.0	5 43/64 144.0	0.827 21.0	25/32 20.0	1 15/32 37.5	17/32 14.0	3 15/16 100.0	2.015 51.200	1.937 49.20	0.748 19.00	1/2	SSAB208 -24 SSAB208 -40	FT-208-H-PBT				

Soporte Brida Termoplástico

Estándar de 4 Agujeros / Rodamiento Inoxidable SSABFT200-PBT /
Rodamiento Zincado ZSABFT200-PBT

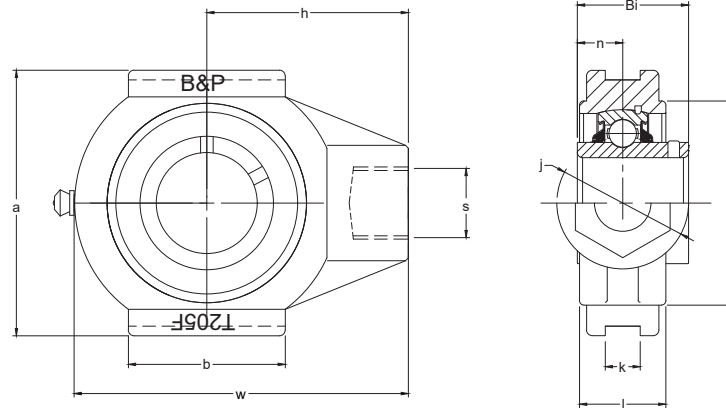


Ø Interior	Código BPB	a	e	i	g	l	s	b	Z	Bi	n	Ø Bulón	Rodamiento	Soporte
pulg. mm.		pulg. mm.	pulg. mm.	pulg. mm.	pulg. mm.	pulg. mm.	pulg. mm.	pulg. mm.	pulg. mm.	pulg. mm.	pulg. mm.			
1/2	ZSABFT201 -8-PBT	4 7/16 113.0	3 35/64 90.0	0.591 15.0	7/16 12.0	1 1/16 26.5	7/16 11.0	2 3/8 64.0	1.311 33.300	1.220 31.00	1/2 12.70	3/8	ZSAB201 -8	FT-204-H-PBT
12	ZSABFT201 -12-PBT												ZSAB201 -12	
9/16	ZSABFT202 -9-PBT												ZSAB202 -9	
5/8	ZSABFT202 -10-PBT												ZSAB202 -10	
11/16	ZSABFT202 -15-PBT	ZSAB202 -15	ZSAB203 -11	ZSAB203 -17										
3/4	ZSABFT204 -12-PBT	4 7/16 113.0	3 35/64 90.0	0.591 15.0	7/16 12.0	1 1/16 26.5	7/16 11.0	2 3/8 64.0	1.311 33.300	1.220 31.00	1/2 12.70	3/8	ZSAB204 -12	FT-204-H-PBT
20	ZSABFT204 -20-PBT												ZSAB204 -20	
7/8	ZSABFT205 -14-PBT	5 1/8 130.0	3 54/64 99.0	0.630 16.0	1/2 14.0	1 5/32 29.5	7/16 11.0	2 11/16 68.0	1.409 35.800	1.343 34.10	0.563 14.30	3/8	ZSAB205 -14	FT-205-H-PBT
15/16	ZSABFT205 -15-PBT												ZSAB205 -15	
1	ZSABFT205 -16-PBT												ZSAB205 -16	
25	ZSABFT205 -25-PBT												ZSAB205 -25	
1 1/8	ZSABFT206 -18-PBT	5 13/16 148.0	4 39/64 117.0	0.709 18.0	1/2 14.0	1 7/32 30.5	7/16 11.0	3 1/5 80.0	1.582 40.200	1 1/2 38.10	0.626 15.90	3/8	ZSAB206 -18	FT-206-H-PBT
1 3/16	ZSABFT206 -19-PBT												ZSAB206 -19	
1 1/4(s)	ZSABFT206 -20-PBT												ZSAB206 -20	
30	ZSABFT206 -30-PBT												ZSAB206 -30	
1 1/4	ZSABFT207 -20-PBT	6 7/16 163.0	5 1/8 130.0	0.748 19.00	19/32 16.0	1 9/32 32.8	1/2 13.0	3 9/16 90.0	1.748 44.400	1.689 42.90	0.689 17.50	1/2	ZSAB207 -20	FT-207-H-PBT
1 5/16	ZSABFT207 -21-PBT												ZSAB207 -21	
1 3/8	ZSABFT207 -22-PBT												ZSAB207 -22	
1 7/16	ZSABFT207 -23-PBT												ZSAB207 -23	
35	ZSABFT207 -35-PBT												ZSAB207 -35	
1 1/2	ZSABFT208 -24-PBT	6 7/8 175.0	5 43/64 144.0	0.827 21.0	25/32 20.0	1 15/32 37.5	17/32 14.0	3 15/16 100.0	2.015 51.200	1.937 49.20	0.748 19.00	1/2	ZSAB208 -24	FT-208-H-PBT
40	ZSABFT208 -40-PBT												ZSAB208 -40	

Soporte Tensor Termoplástico

Rodamiento Inoxidable SSABT200-PBT / Rodamiento Zincado ZSABT200-PBT

- Rodamiento de anillo interior extendido hacia ambos lados
- Unidad relubricable con pin antirrotación
- Sello estándar: DBL (para más opciones ver página 4)

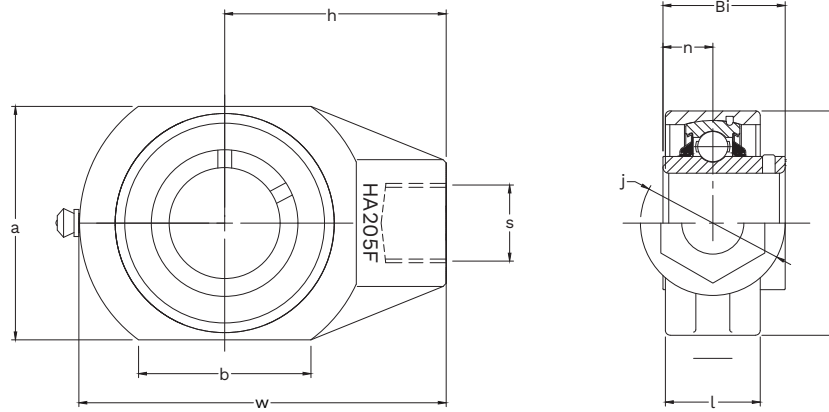


Ø Interior	Código BPB	Código BPB Zinc	a	e	k	s	h	l	b	W	j	Bi	n	Ø Bulón	Rodamiento	Soporte
pulg. mm.			pulg. mm.	pulg. mm.	pulg. mm.	pulg. mm.	pulg. mm.	pulg. mm.	pulg. mm.	pulg. mm.	pulg. mm.	pulg. mm.	pulg. mm.			
1/2	SSABT201 -8-PBT	ZSABT201 -8-PBT												SSAB201 -8	ZSAB201 -8	T-204-H-PBT
12	SSABT201 -12-PBT	ZSABT201 -12-PBT												SSAB201 -12	ZSAB201 -12	
9/16	SSABT202 -9-PBT	ZSABT202 -9-PBT	3 1/2	3	15/32	1/2-13	2 3/8	1 1/32	1 7/8	3 3/4	1 3/16	1.220	1/2	SSAB202 -9	ZSAB202 -9	
5/8	SSABT202 -10-PBT	ZSABT202 -10-PBT	89.0	76.2	11.9		60.3	26.2	47.6	95.3	30.2	31.00	12.70	SSAB202 -10	ZSAB202 -10	
11/16	SSABT202 -15-PBT	ZSABT202 -15-PBT												SSAB202 -15	ZSAB202 -15	
	SSABT203 -11-PBT	ZSABT203 -11-PBT												SSAB203 -11	ZSAB203 -11	
	SSABT203 -17-PBT	ZSABT203 -17-PBT												SSAB203 -17	ZSAB203 -17	
3/4	SSABT204 -12-PBT	ZSABT204 -12-PBT	3 1/2	3	15/32	1/2-13	2 3/8	1 1/32	1 7/8	3 3/4	1 3/16	1.220	1/2	SSAB204 -12	ZSAB204 -12	T-204-H-PBT
20	SSABT204 -20-PBT	ZSABT204 -20-PBT	89.0	76.2	11.9		60.3	26.2	47.6	95.3	30.2	31.00	12.70	SSAB204 -20	ZSAB204 -20	
7/8	SSABT205 -14-PBT	ZSABT205 -14-PBT												SSAB205 -14	ZSAB205 -14	T-205-H-PBT
15/16	SSABT205 -15-PBT	ZSABT205 -15-PBT	3 1/2	3	15/32	1/2-13	2 9/16	1 1/8	1 7/8	3 15/16	1 3/8	1.343	0.563	SSAB205 -15	ZSAB205 -15	
1	SSABT205 -16-PBT	ZSABT205 -16-PBT	89.0	76.2	11.9		65.1	28.6	47.6	100.0	35.0	34.10	14.30	SSAB205 -16	ZSAB205 -16	
25	SSABT205 -25-PBT	ZSABT205 -25-PBT												SSAB205 -25	ZSAB205 -25	
1 1/8	SSABT206 -18-PBT	ZSABT206 -18-PBT												SSAB206 -18	ZSAB206 -18	T-206-H-PBT
1 3/16	SSABT206 -19-PBT	ZSABT206 -19-PBT	4 1/16	3 1/2	15/32	5/8-11	2 3/4	1 11/32	2 1/4	4 1/2	1 5/8	1 1/2	0.626	SSAB206 -19	ZSAB206 -19	
1 1/4(s)	SSABT206 -20-PBT	ZSABT206 -20-PBT	103.2	88.9	11.9		69.9	34.1	57.2	114.3	41.3	38.10	15.90	SSAB206 -20	ZSAB206 -20	
30	SSABT206 -30-PBT	ZSABT206 -30-PBT												SSAB206 -30	ZSAB206 -30	
1 1/4	SSABT207 -20-PBT	ZSABT207 -20-PBT												SSAB207 -20	ZSAB207 -20	T-207-H-PBT
1 5/16	SSABT207 -21-PBT	ZSABT207 -21-PBT	4 1/16	3 1/2	15/32	5/8-11	3 3/16	1 19/32	2	5 3/16	1 5/8	1.689	0.689	SSAB207 -21	ZSAB207 -21	
1 3/8	SSABT207 -22-PBT	ZSABT207 -22-PBT	103.2	88.9	11.9		81.0	40.5	68.3	131.8	41.3	42.90	17.50	SSAB207 -22	ZSAB207 -22	
1 7/16	SSABT207 -23-PBT	ZSABT207 -23-PBT												SSAB207 -23	ZSAB207 -23	
35	SSABT207 -35-PBT	ZSABT207 -35-PBT												SSAB207 -35	ZSAB207 -35	
1 1/2	SSABT208 -24-PBT	ZSABT208 -24-PBT	4 1/2	4 1/16	5/8	5/8-11	3 1/2	1 31/32	3 3/16	5 11/16	1 5/8	1.937	0.748	SSAB208 -24	ZSAB208 -24	T-208-H-PBT
40	SSABT208 -40-PBT	ZSABT208 -40-PBT	114.3	103.2	15.9		88.9	50.0	81.0	144.5	41.3	49.20	19.00	SSAB208 -40	ZSAB208 -40	

Soporte Tensor Termoplástico

Rodamiento Inoxidable SSABHA200-PBT / Rodamiento Zincado ZSABHA200-PBT

- Rodamiento de anillo interior extendido hacia ambos lados
- Unidad relubricable con pin antirrotación
- Sello estándar: DBL (para más opciones ver página 4)



Ø Interior	Código BPB	Código BPB Zinc	a	W	h	l	j	K	Bi	n	m	Ø Bulón		Rodamiento	Soporte
pulg.			pulg.	pulg.	pulg.	pulg.	pulg.	pulg.	pulg.	pulg.	pulg.				
mm.			mm.	mm.	mm.	mm.	mm.	mm.	mm.	mm.	mm.				
1/2	SSABHA201 -8-PBT	ZSABHA201 -8-PBT										SSAB201 -8	ZSAB201 -8	HA-204-H-PBT	
	SSABHA201 -12-PBT	ZSABHA201 -12-PBT										SSAB201 -12	ZSAB201 -12		
9/16	SSABHA202 -9-PBT	ZSABHA202 -9-PBT	2 15/16	3 3/4	2 3/8	1 1/32	1 3/16	1/2-13 UNC	1.220	1/2	0.72	SSAB202 -9	ZSAB202 -9		
5/8	SSABHA202 -10-PBT	ZSABHA202 -10-PBT	74.6	95.3	60.3	26.2	30.2		31.00	12.70	18.30	SSAB202 -10	ZSAB202 -10		
	SSABHA202 -15-PBT	ZSABHA202 -15-PBT										SSAB202 -15	ZSAB202 -15	HA-204-H-PBT	
	SSABHA203 -11-PBT	ZSABHA203 -11-PBT										SSAB203 -11	ZSAB203 -11		
11/16	SSABHA203 -17-PBT	ZSABHA203 -17-PBT										SSAB203 -17	ZSAB203 -17		
	SSABHA204 -12-PBT	ZSABHA204 -12-PBT										SSAB204 -12	ZSAB204 -12		
3/4	SSABHA204 -20-PBT	ZSABHA204 -20-PBT	2 15/16	3 3/4	2 3/8	1 1/32	1 3/16	1/2-13 UNC	1.220	1/2	0.72	SSAB204 -12	ZSAB204 -12	HA-204-H-PBT	
	SSABHA204 -20-PBT	ZSABHA204 -20-PBT	74.6	95.3	60.3	26.2	30.2		31.00	14.70	18.30	SSAB204 -20	ZSAB204 -20		
7/8	SSABHA205 -14-PBT	ZSABHA205 -14-PBT										SSAB205 -14	ZSAB205 -14	HA-205-H-PBT	
15/16	SSABHA205 -15-PBT	ZSABHA205 -15-PBT	2 15/16	3 15/16	2 9/16	1 1/8	1 3/8	1/2-13 UNC	1.343	0.563	0.78	SSAB205 -15	ZSAB205 -15		
1	SSABHA205 -16-PBT	ZSABHA205 -16-PBT	74.6	100.0	65.1	28.6	35.0		34.10	14.30	19.80	SSAB205 -16	ZSAB205 -16		
	SSABHA205 -25-PBT	ZSABHA205 -25-PBT										SSAB205 -25	ZSAB205 -25		
1 1/8	SSABHA206 -18-PBT	ZSABHA206 -18-PBT										SSAB206 -18	ZSAB206 -18	HA-206-H-PBT	
1 3/16	SSABHA206 -19-PBT	ZSABHA206 -19-PBT	3 11/32	4 1/2	2 3/4	1 11/32	1 5/8	5/8-11 UNC	1 1/2	0.626	0.87	SSAB206 -19	ZSAB206 -19		
1 1/4(s)	SSABHA206 -20-PBT	ZSABHA206 -20-PBT	84.9	114.3	69.9	34.1	41.3		38.10	15.90	22.20	SSAB206 -20	ZSAB206 -20		
	SSABHA206 -30-PBT	ZSABHA206 -30-PBT										SSAB206 -30	ZSAB206 -30		
1 1/4	SSABHA207 -20-PBT	ZSABHA207 -20-PBT										SSAB207 -20	ZSAB207 -20	HA-207-H-PBT	
1 5/16	SSABHA207 -21-PBT	ZSABHA207 -21-PBT	3 9/16	5 3/16	3 3/16	1 19/32	1 5/8	5/8-11 UNC	1.689	0.689	1	SSAB207 -21	ZSAB207 -21		
1 3/8	SSABHA207 -22-PBT	ZSABHA207 -22-PBT	90.5	131.8	81.0	40.5	41.3		42.90	17.50	25.40	SSAB207 -22	ZSAB207 -22		
1 7/16	SSABHA207 -23-PBT	ZSABHA207 -23-PBT										SSAB207 -23	ZSAB207 -23		
	SSABHA207 -35-PBT	ZSABHA207 -35-PBT										SSAB207 -35	ZSAB207 -35	HA-208-H-PBT	
1 1/2	SSABHA208 -24-PBT	ZSABHA208 -24-PBT	3 15/16	5 11/16	3 1/2	1 31/32	1 5/8	5/8-11 UNC	1.937	0.748	1.19	SSAB208 -24	ZSAB208 -24		
40	SSABH208 -40-PBT	ZSABH208 -40-PBT	100.0	144.5	88.9	50.0	41.3		49.20	19.00	30.20	SSAB208 -40	ZSAB208 -40		

unidades **montadas**

Av. Coronel Larrabure 2250, Villa María, Argentina.

+54 0353 4531694

contacto@bpbargentina.com

bpbargentina.com

Desarrollos a medida

| Ingeniería aplicada

| Productos certificados



motionsolutions